

NL: MERASPOON – GEBRUIKERSHANDLEIDING

PRODUCTSPECIFICATIES

- **Productmodel:** TY-807
- **Maximale meetcapaciteit:** 800 g / 800 ml / 3,4 kopjes / 28 oz
- **Materiaal:** ABS-kunststof (bestand binnen een temperatuurbereik van -20°C tot 100°C)
- **Tijd voor automatische uitschakeling:** 1 minuut
- **Type batterij:** CR2032 (3V)
- **Productgewicht:** 90 g (inclusief batterij)

Aanvullende informatie:

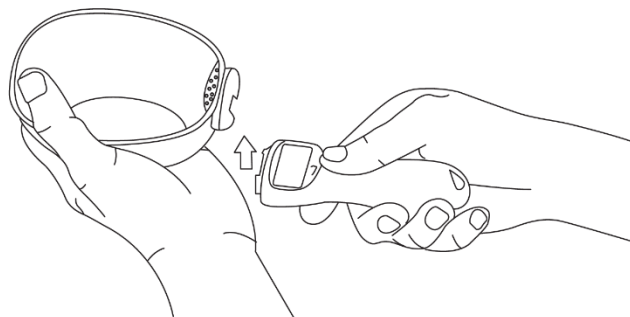
Dit product heeft een BPA-vrije maatschep van voedselveilig materiaal, waardoor het veilig is voor het meten van zowel voedsel voor mensen als diervoeding, inclusief droge ingrediënten en vloeistoffen.

BASISVEILIGHEIDSINSTRUCTIES

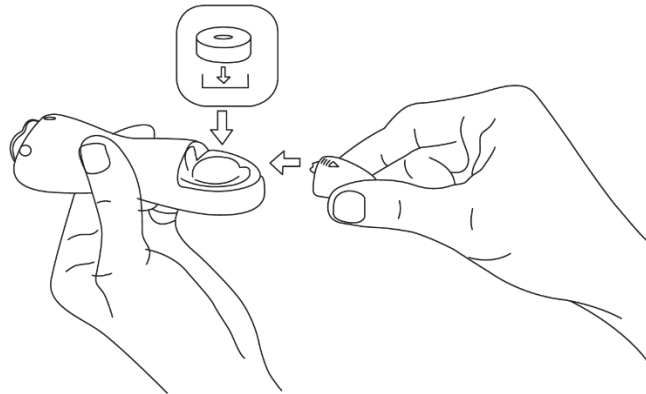
- **Zorg voor de juiste positie tijdens gebruik:** Houd of plaats de schep altijd horizontaal om nauwkeurige metingen te verkrijgen. Kantelen kan leiden tot onnauwkeurige resultaten.
 - **Voorkom fysieke schade:** Laat het product niet vallen en stel het niet bloot aan harde stoten of zware druk, aangezien dit de interne weegsensop kan beschadigen.
 - **Houd uit de buurt van gevaarlijke omgevingen:** Stel het product niet bloot aan open vuur, overmatige hitte, onderdompeling in water of sterke magnetische velden.
 - **Buiten bereik van kinderen houden:** Dit apparaat is geen speelgoed en moet verantwoord worden gebruikt.
 - **Demonteer het product niet:** Ongeoorloofde demontage kan het product beschadigen en maakt elke garantie ongeldig.
 - **Batterijveiligheid:** Verwijder de batterij als het apparaat langere tijd niet wordt gebruikt om lekkage en mogelijke schade te voorkomen.
-

INSTALLATIE VAN HET PRODUCT

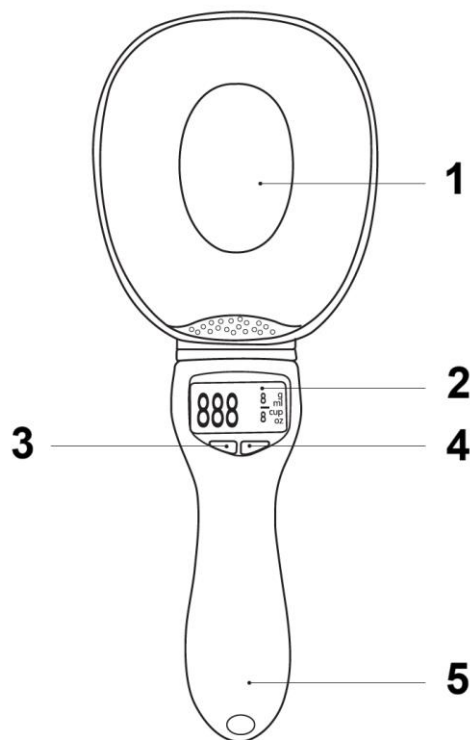
Stap 1: Plaats de handgreep stevig in de schep totdat deze op zijn plaats klikt.



Stap 2: Open het deksel van het batterijvak op de handgreep. Verwijder vóór gebruik de beschermfolie van de batterij. Zorg ervoor dat de CR2032-batterij met de juiste polariteit is geplaatst.



OVERZICHT VAN HET PRODUCT EN DE BEDIENINGSELEMENTEN



1. **Schepgedeelte** – plaats hier voedsel of vloeistof voor meting
 2. **Display** – toont meetwaarden en de geselecteerde eenheid
 3. **Aan/uit/resetknop** – schakelt het apparaat in of uit en zet de meting terug op nul (tarrafunctie)
 4. **Knop voor eenheidsselectie** – wisselt tussen meeteenheden: gram (g), milliliter (ml), kopjes (cup) en ounces (oz)
 5. **Handgreep** – ergonomische greep met bedieningsknoppen en batterijvak
-

GEBRUIKSINSTRUCTIES

- Druk op de aan/uit-knop om het apparaat in te schakelen.
 - Wacht tot het display "0" toont voordat u ingrediënten toevoegt.
 - Voeg het ingrediënt toe aan de schep.
 - Druk op de knop voor eenheidsselectie om indien nodig van meeteenheid te wisselen.
 - Gebruik de resetfunctie (tara) om het display op nul te zetten bij het achtereenvolgens meten van meerdere ingrediënten.
 - Het apparaat schakelt automatisch uit na 1 minuut inactiviteit om batterij te besparen.
-

REINIGING EN ONDERHOUD

- **Afneembaar ontwerp:** Verwijder de handgreep voordat u de schep wast. De handgreep mag niet in contact komen met water.
 - **Reinigingsmethode:** Was de schep met warm water en een mild, neutraal reinigingsmiddel.
 - **Vermijd agressieve chemicaliën:** Gebruik geen bijtende stoffen zoals benzine, kerosine, alcohol of sterke chemische reinigingsmiddelen, omdat deze het materiaal kunnen beschadigen.
 - **Grondig drogen:** Zorg ervoor dat de schep volledig droog is voordat u deze weer aan de handgreep bevestigt.
-

AANVULLENDE OPMERKINGEN

- Gebruik het apparaat voor de beste nauwkeurigheid op een stabiele en vlakke ondergrond.
 - Voorkom overbelasting boven de maximale capaciteit (800 g), aangezien dit de meetnauwkeurigheid kan beïnvloeden of de sensor kan beschadigen.
 - Vervang de batterij wanneer het display zwak wordt of niet meer reageert.
-

INSTRUCTIES VOOR RECYCLING EN VERWIJDERING:



Dit label betekent dat het product in de hele EU niet als ander huishoudelijk afval mag worden weggegooid. Om mogelijke schade aan het milieu of de volksgezondheid door ongecontroleerde afvalverwijdering te voorkomen. Recycle op verantwoorde wijze om duurzaam gebruik van materiële hulpbronnen te bevorderen. Als je een gebruikt apparaat wilt inleveren, gebruik dan het afgifte- en inzamelsysteem of neem contact op met de winkelier waar je het product hebt gekocht. De winkelier kan het product accepteren voor milieuveilige recycling.



Een verklaring van de fabrikant dat het product voldoet aan de vereisten van de toepasselijke EU-richtlijnen.