

МК: MERASPOON – УПАТСТВО ЗА УПОТРЕБА

СПЕЦИФИКАЦИИ НА ПРОИЗВОДОТ

- **Модел на производот:** TY-807
- **Максимален капацитет на мерење:** 800 g / 800 ml / 3,4 шолји / 28 oz
- **Материјал:** ABS пластика (издржлива во температурен опсег од -20°C до 100°C)
- **Време на автоматско исклучување:** 1 минута
- **Тип на батерија:** CR2032 (3V)
- **Тежина на производот:** 90 g (вклучувајќи ја батеријата)

Дополнителни информации:

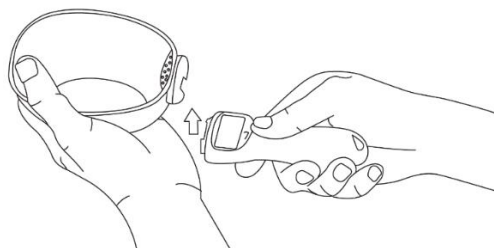
Овој производ има мерна лажица изработена од материјал без BPA, соодветен за контакт со храна, што го прави безбеден за мерење храна за луѓе и за домашни миленици, вклучувајќи суви состојки и течности.

ОСНОВНИ БЕЗБЕДНОСНИ УПАТСТВА

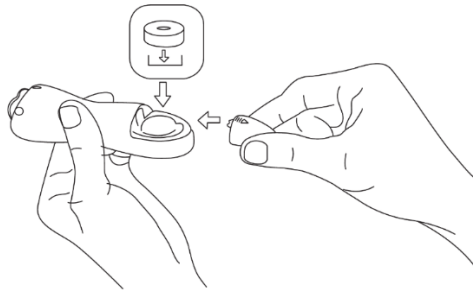
- **Обезбедете правилна положба при употреба:** Лажицата секогаш држете ја или поставете ја хоризонтално за да добиете точни мерења. Навалувањето може да предизвика неточни резултати.
 - **Избегнувајте физички оштетувања:** Не го испуштајте производот и не го изложувајте на силни удари или голем притисок, бидејќи тоа може да го оштети внатрешниот сензор за мерење.
 - **Држете го подалеку од опасни средини:** Не го изложувајте производот на отворен пламен, прекумерна топлина, потопување во вода или силни магнетни полиња.
 - **Чувајте го подалеку од дофат на деца:** Овој уред не е играчка и треба да се користи одговорно.
 - **Не го расклопувајте производот:** Неовластеното расклопување може да го оштети производот и да ја поништи гаранцијата.
 - **Безбедност на батеријата:** Отстранете ја батеријата ако уредот нема да се користи подолг временски период за да спречите истекување и можни оштетувања.
-

МОНТАЖА НА ПРОИЗВОДОТ

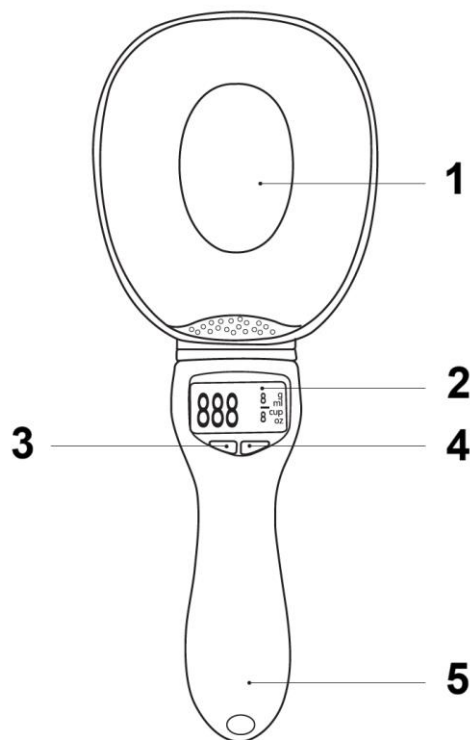
Чекор 1: Цврсто вметнете ја рачката во лажицата додека не кликне на своето место.



Чекор 2: Отворете го капакот од преградата за батеријата што се наоѓа на рачката. Пред употреба отстранете ја заштитната фолија од батеријата. Проверете дали батеријата CR2032 е вметната со правилен поларитет.



ПРЕГЛЕД НА ПРОИЗВОДОТ И КОНТРОЛИТЕ



1. **Простор на лажницата** – тука ставете храна или течност за мерење
2. **Екран** – ги прикажува измерените вредности и избраната мерна единица
3. **Копче за вклучување/исклучување/ресетирање** – го вклучува и исклучува уредот и го враќа мерењето на нула (тара функција)
4. **Копче за избор на единица** – префрла помеѓу мерните единици: грами (g), милилитри (ml), шолји (cup) и унци (oz)
5. **Рачка** – ергономски држач што ги содржи контролните копчиња и преградата за батерија

УПАТСТВО ЗА УПОТРЕБА

- Притиснете го копчето за вклучување/исклучување за да го вклучите уредот.
 - Почекајте екранот да прикаже “0” пред да ги додадете состојките.
 - Додадете ја состојката во лажицата.
 - Притиснете го копчето за избор на единица за по потреба да ја смените мерната единица.
 - Користете ја функцијата за ресетирање (тара) за да го вратите приказот на нула при последователно мерење на повеќе состојки.
 - Уредот автоматски ќе се исклучи по 1 минута неактивност за да се заштеди батеријата.
-

ЧИСТЕЊЕ И ОДРЖУВАЊЕ

- **Одвојлив дизајн:** Отстранете ја рачката пред миење на лажицата. Рачката не смее да биде изложена на вода.
 - **Начин на чистење:** Измијте ја лажицата со топла вода и благ, неутрален детергент.
 - **Избегнувајте силни хемикалии:** Не користете корозивни супстанции како бензин, керозин, алкохол или силни хемиски средства за чистење, бидејќи можат да го оштетат материјалот.
 - **Темелно исушете:** Проверете дали лажицата е целосно сува пред повторно да ја прицврстите на рачката.
-

ДОПОЛНИТЕЛНИ ЗАБЕЛЕШКИ

- За најдобра точност, користете го уредот на стабилна и рамна површина.
 - Избегнувајте преоптоварување над максималниот капацитет (800 g), бидејќи тоа може да влијае на точноста на мерењето или да го оштети сензорот.
 - Заменете ја батеријата кога екранот ќе стане затемнет или нема да реагира.
-

УПАТСТВО ЗА РЕЦИКЛИРАЊЕ И ОДЛАГАЊЕ:



Оваа ознака значи дека производот не смее да се фрла како друг домашен отпад низ целата ЕУ. За да се спречи потенцијална штета на животната средина или здравјето на луѓето од неконтролирано отстранување на отпадот. Рециклирајте одговорно за да ја поттикнете одржливата употреба на материјалните ресурси. Доколку сакате да вратите употребен уред, искористете го системот за собирање и рециклирање или контактирајте го продавачот од кој го купивте производот. Продавачот може да го прифати производот за еколошки безбедно рециклирање.



Изјава од производителот дека производот е во согласност со барањата на применливите ЕУ директиви.

AL: MERASPOON – UDHËZUES PËR PËRDORIM

SPECIFIKIMET E PRODUKTIT

- **Modeli i produktit:** TY-807
- **Kapaciteti maksimal i matjes:** 800 g / 800 ml / 3,4 filxhanë / 28 oz
- **Materiali:** Plastikë ABS (rezistente në interval temperature nga -20°C deri në 100°C)
- **Koha e fikjes automatike:** 1 minutë
- **Lloji i baterisë:** CR2032 (3V)
- **Pesha e produktit:** 90 g (duke përfshirë baterinë)

Informacion shtesë:

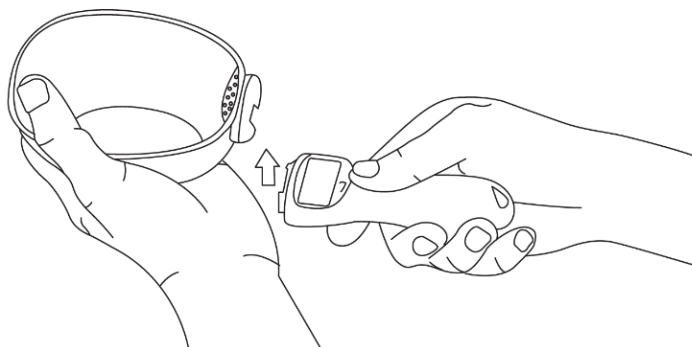
Ky produkt ka një lugë matëse të prodhuar nga material pa BPA, i përshtatshëm për kontakt me ushqimin, duke e bërë të sigurt për matjen e ushqimit për njerëz dhe kafshë shtëpiake, duke përfshirë përbërës të thatë dhe lëngje.

UDHËZIME BAZË TË SIGURISË

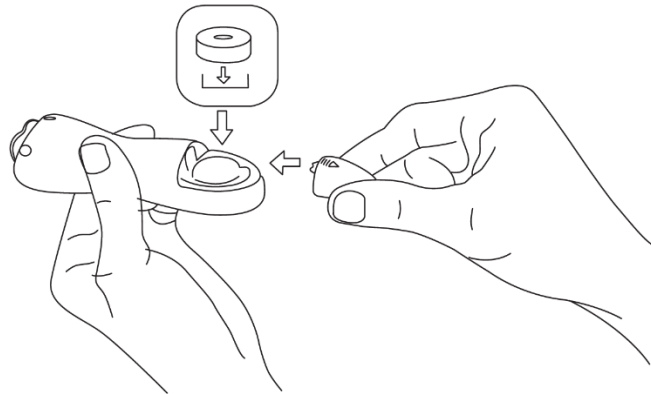
- **Siguroni pozicionimin e duhur gjatë përdorimit:** Lugën gjithmonë mbajeni ose vendoseni horizontalisht për të marrë matje të sakta. Animi mund të shkaktojë rezultate të pasakta.
 - **Shmangni dëmtimet fizike:** Mos e rrëzoni produktin dhe mos e ekspozoni ndaj goditjeve të forta ose presionit të madh, pasi kjo mund të dëmtojë sensorin e brendshëm të matjes.
 - **Mbajeni larg mjediseve të rrezikshme:** Mos e ekspozoni produktin ndaj flakës së hapur, nxehtësisë së tepërt, zhytjes në ujë ose fushave të forta magnetike.
 - **Mbajeni larg fëmijëve:** Kjo pajisje nuk është lodër dhe duhet të përdoret me përgjegjësi.
 - **Mos e çmontoni produktin:** Çmontimi i paautorizuar mund të dëmtojë produktin dhe do të anulohet çdo garanci.
 - **Siguria e baterisë:** Hiqeni baterinë nëse pajisja nuk do të përdoret për një periudhë të gjatë, për të parandaluar rrjedhjen dhe dëmtime të mundshme.
-

INSTALIMI I PRODUKTIT

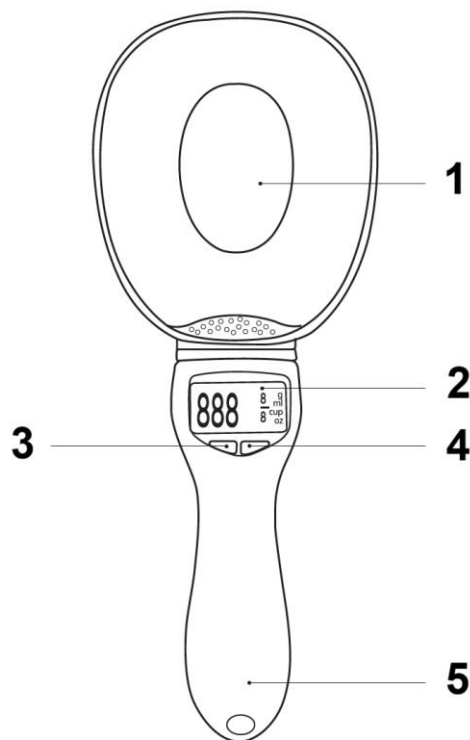
Hapi 1: Futeni fort dorezën në lugë derisa të klikojë në vendin e saj.



Hapi 2: Hapeni kapakun e ndarjes së baterisë që ndodhet në dorezë. Para përdorimit, hiqeni filmin mbrojtës nga bateria. Sigurohuni që bateria CR2032 të jetë futur me polaritetin e duhur.



PËRMBLEDHJE E PRODUKTIT DHE E KONTROLLEVE



1. **Pjesa e lugës** – këtu vendoset ushqimi ose lëngu për matje
 2. **Ekрани** – tregon vlerat e matjes dhe njësinë e zgjedhur
 3. **Butoni On/Off/Reset** – ndez dhe fik pajisjen dhe e kthen matjen në zero (funksioni tara)
 4. **Butoni për zgjedhjen e njësisë** – kalon ndërmjet njësive të matjes: gramë (g), mililitra (ml), filxhanë (cup) dhe onzë (oz)
 5. **Doreza** – mbajtëse ergonomike që përmban butonat e kontrollit dhe ndarjen e baterisë
-

UDHËZIME PËR PËRDORIM

- Shtypni butonin On/Off për të ndezur pajisjen.
- Prisni derisa ekrani të tregojë "0" para se të shtoni përbërësit.
- Shtoni përbërësin në lugë.
- Shtypni butonin e njësish për të ndërruar njësinë e matjes sipas nevojës.
- Përdorni funksionin Reset (tara) për ta kthyer ekranin në zero kur matni disa përbërës njëri pas tjetrit.
- Pajisja do të fiket automatikisht pas 1 minute mosaktiviteti për të kursyer baterinë.

PASTRIMI DHE MIRËMBAJTJA

- **Dizajn i çmontueshëm:** Hiqeni dorezën para larjes së lugës. Doreza nuk duhet të ekspozohet ndaj ujit.
- **Mënyra e pastrimit:** Lajeni lugën me ujë të ngrohtë dhe detergjent të butë, neutral.
- **Shmangni kimikatet e forta:** Mos përdorni substanca gërryese si benzina, vajguri, alkooli ose pastrues të fortë kimikë, pasi mund të dëmtojnë materialin.
- **Thajeni plotësisht:** Sigurohuni që luga të jetë plotësisht e tharë para se ta lidhni përsëri me dorezën.

SHËNIME SHITESË

- Për saktësinë më të mirë, përdoreni pajisjen mbi një sipërfaqe të qëndrueshme dhe të rrafshët.
- Shmangni mbingarkimin mbi kapacitetin maksimal (800 g), pasi kjo mund të ndikojë në saktësinë e matjes ose të dëmtojë sensorin.
- Zëvendësojeni baterinë kur ekrani bëhet i zbehtë ose nuk reagon.

UDHËZIME PËR RICIKLIMIN DHE ASGJËSIMIN:



Kjo etiketë tregon se produkti nuk mund të hidhet si mbeturina të tjera shtëpiake në të gjithë BE-në. Për të parandaluar dëmtimin e mundshëm të mjedisit ose të shëndetit të njeriut nga eliminimi i pakontrolluar i mbetjeve. Ricikloni në mënyrë të përgjegjshme për të promovuar përdorimin e qëndrueshëm të burimeve materiale. Nëse dëshironi të ktheni një pajisje të përdorur, përdorni sistemin e grumbullimit dhe dorëzimit ose kontaktoni shitësin nga i cili e keni blerë produktin. Shitësi mund ta pranojë produktin për riciklim të sigurt për mjedisin.



Deklaratë nga prodhuesi se produkti është në përputhje me kërkesat e direktivave të zbatueshme të BE-së.