

LT: MERASPOON – NAUDOTOJO VADOVAS

PRODUKTO SPECIFIKACIJOS

- **Produkto modelis:** TY-807
- **Didžiausia matavimo talpa:** 800 g / 800 ml / 3,4 puodelio / 28 oz
- **Medžiaga:** ABS plastikas (atsparus temperatūros diapazone nuo -20°C iki 100°C)
- **Automatinio išsijungimo laikas:** 1 minutė
- **Baterijos tipas:** CR2032 (3V)
- **Produkto svoris:** 90 g (įskaitant bateriją)

Papildoma informacija:

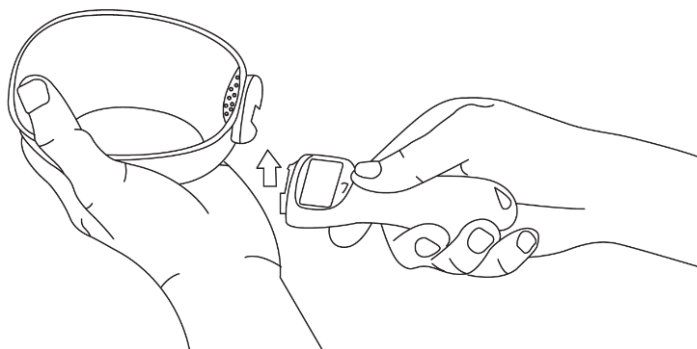
Šis produktas turi BPA neturintį, sąlyčiui su maistu tinkamą matavimo šaukštą, todėl yra saugus matuoti žmonių maistą ir naminių gyvūnų pašarą, įskaitant sausus ingredientus ir skysčius.

PAGRINDINĖS SAUGOS INSTRUKCIJOS

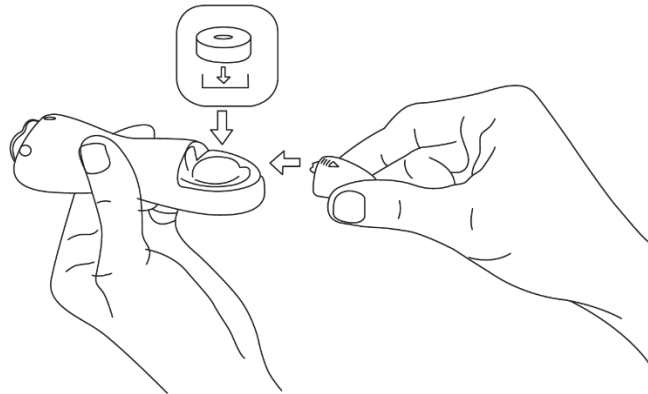
- **Užtikrinkite tinkamą padėtį naudojimo metu:** Visada laikykite arba padėkite šaukštą horizontaliai, kad gautumėte tikslius matavimus. Pakreipimas gali lemti netikslius rodmenis.
 - **Venkite fizinių pažeidimų:** Nenumeskite produkto ir nelaikykite jo veikiamo stiprių smūgių ar didelio spaudimo, nes tai gali pažeisti vidinį svėrimo jutiklį.
 - **Laikykite atokiau nuo pavojingos aplinkos:** Nepalikite produkto veikiamo atviros liepsnos, per didelio karščio, panardinimo į vandenį ar stiprių magnetinių laukų.
 - **Laikykite vaikams nepasiekiamoje vietoje:** Šis įrenginys nėra žaislas ir turi būti naudojamas atsakingai.
 - **Neardykite produkto:** Neautorizuotas ardymas gali pažeisti produktą ir panaikins bet kokią garantiją.
 - **Baterijos sauga:** Išimkite bateriją, jei įrenginys nebus naudojamas ilgesnį laiką, kad išvengtumėte nutekėjimo ir galimos žalos.
-

PRODUKTO MONTAVIMAS

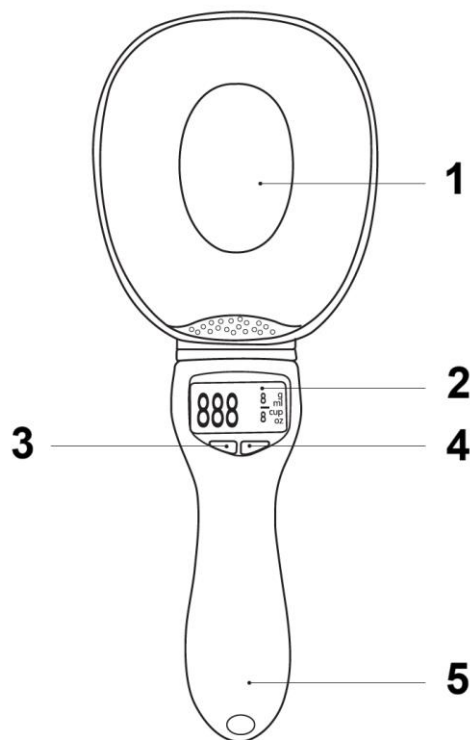
1 žingsnis: Tvirtai įstatykite rankeną į šaukštą, kol ji spragtelėdama užsifiksuos vietoje.



2 žingsnis: Atidarykite baterijos skyriaus dangtelį, esantį ant rankenos. Prieš naudojimą nuimkite apsauginę plėvelę nuo baterijos. Įsitinkinkite, kad CR2032 baterija įdėta laikantis teisingo poliškumo.



PRODUKTO IR VALDYMO ELEMENTŲ APŽVALGA



1. **Šaukšto dalis** – čia dėkite maistą arba skystį matavimui
2. **Ekranas** – rodo matavimo reikšmes ir pasirinktą vienetą
3. **Ijungimo / išjungimo / atstatymo mygtukas** – įjungia ir išjungia įrenginį bei nustato matavimą atgal į nulį (taros funkcija)
4. **Vieneto pasirinkimo mygtukas** – perjungia matavimo vienetus: gramus (g), mililitrus (ml), puodelius (cup) ir uncijas (oz)
5. **Rankena** – ergonomiška laikymo dalis su valdymo mygtukais ir baterijos skyriumi

NAUDOJIMO INSTRUKCIJOS

- Paspauskite įjungimo / išjungimo mygtuką, kad įjungtumėte įrenginį.
- Prieš įdėdami ingredientus palaukite, kol ekrane bus rodoma „0“.
- Įdėkite ingredientą į šaukštą.
- Jei reikia, paspauskite vieneto mygtuką, kad pakeistumėte matavimo vienetą.
- Naudokite atstatymo (taros) funkciją, kad nustatytumėte ekraną į nulį, kai paeiliui matuojate kelis ingredientus.
- Siekiant taupyti bateriją, po 1 minutės neveikimo įrenginys automatiškai išsijungs.

VALYMAS IR PRIEŽIŪRA

- **Nuimama konstrukcija:** Prieš plaudami šaukštą nuimkite rankeną. Rankenos negalima veikti vandeniui.
- **Valymo būdas:** Plaukite šaukštą šiltu vandeniu ir švelniu, neutraliu plovikliu.
- **Venkite stiprių cheminių medžiagų:** Nenaudokite ėsdinančių medžiagų, tokių kaip benzinas, žibalas, alkoholis ar stiprūs cheminiai valikliai, nes jie gali pažeisti medžiagą.
- **Gerai nusausinkite:** Prieš vėl pritvirtindami prie rankenos įsitikinkite, kad šaukštas yra visiškai sausas.

PAPILDOMOS PASTABOS

- Siekdami geriausio tikslumo, naudokite įrenginį ant stabilaus ir lygaus paviršiaus.
- Venkite perkrovimo virš didžiausios talpos (800 g), nes tai gali paveikti matavimo tikslumą arba pažeisti jutiklį.
- Pakeiskite bateriją, kai ekranas tampa blankus arba nebereaguoja.

INSTRUKCIJOS DĖL PERDIRBIMO IR IŠMETIMO:



Ši žymė reiškia, kad produktas negali būti išmestas kaip įprastos namų ūkio atliekos visoje ES. Norint išvengti galimų žalos aplinkai ar žmonių sveikatai dėl nekontroliuojamo atliekų šalinimo. Perdirbkite atsakingai skatinant tvarų medžiagų išteklių naudojimą. Norėdami grąžinti naudotą įrenginį, naudokite atidavimo ir rinkimo sistemą arba susisiekite su pardavėju, iš kurio įsigijote produktą. Pardavėjas gali priimti produktą aplinkai saugiam perdirbimui.



Gamintojo deklaracija, kad produktas atitinka taikomus ES direktyvų reikalavimus.