

IT: MERASPOON – MANUALE D'USO

SPECIFICHE DEL PRODOTTO

- **Modello del prodotto:** TY-807
- **Capacità massima di misurazione:** 800 g / 800 ml / 3,4 tazze / 28 oz
- **Materiale:** Plastica ABS (resistente in un intervallo di temperatura da -20°C a 100°C)
- **Spegnimento automatico:** 1 minuto
- **Tipo di batteria:** CR2032 (3V)
- **Peso del prodotto:** 90 g (batteria inclusa)

Informazioni aggiuntive:

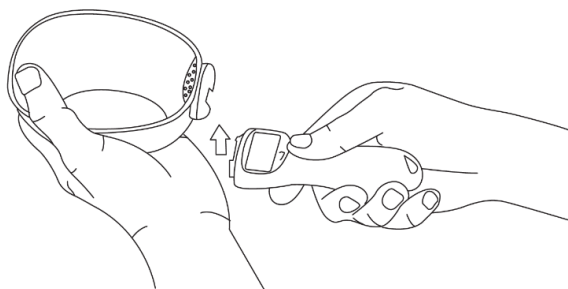
Questo prodotto è dotato di un cucchiaino dosatore privo di BPA, idoneo al contatto con alimenti, rendendolo sicuro per la misurazione di alimenti per persone e animali domestici, inclusi ingredienti secchi e liquidi.

ISTRUZIONI DI SICUREZZA DI BASE

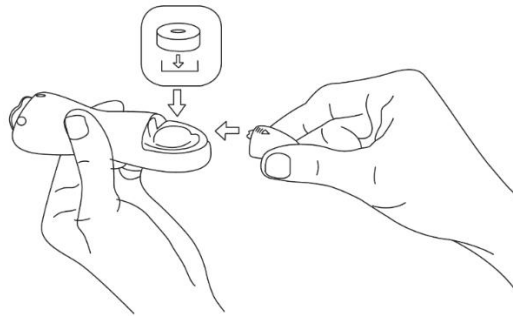
- **Assicurare il corretto posizionamento durante l'uso:** Tenere o posizionare sempre il cucchiaino in orizzontale per ottenere misurazioni accurate. L'inclinazione può causare letture errate.
 - **Evitare danni fisici:** Non far cadere il prodotto e non esporlo a forti urti o pressioni elevate, poiché ciò potrebbe danneggiare il sensore interno di pesatura.
 - **Tenere lontano da ambienti pericolosi:** Non esporre il prodotto a fiamme libere, calore eccessivo, immersione in acqua o forti campi magnetici.
 - **Tenere fuori dalla portata dei bambini:** Questo dispositivo non è un giocattolo e deve essere utilizzato responsabilmente.
 - **Non smontare il prodotto:** Lo smontaggio non autorizzato può danneggiare il prodotto e annullerà qualsiasi garanzia.
 - **Sicurezza della batteria:** Rimuovere la batteria se il dispositivo non verrà utilizzato per un lungo periodo, per prevenire perdite e possibili danni.
-

INSTALLAZIONE DEL PRODOTTO

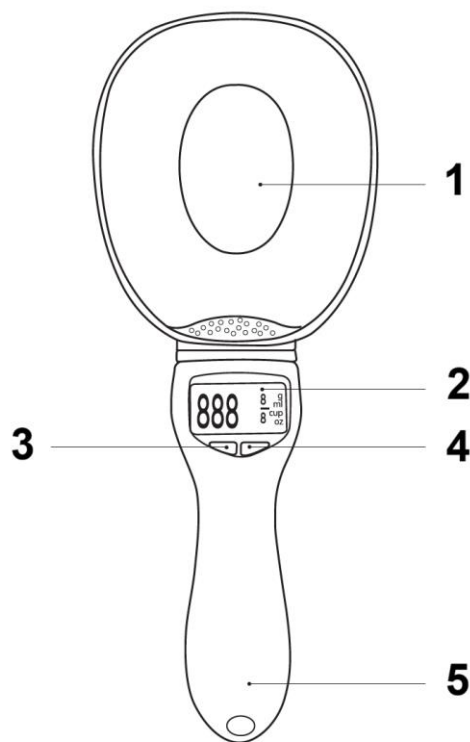
Passaggio 1: Inserire saldamente il manico nel cucchiaino fino a sentire lo scatto in posizione.



Passaggio 2: Aprire il coperchio del vano batteria situato sul manico. Prima dell'uso, rimuovere la pellicola protettiva dalla batteria. Assicurarsi che la batteria CR2032 sia inserita con la corretta polarità.



PANORAMICA DEL PRODOTTO E DEI COMANDI



1. **Area del cucchiaio** – posizionare qui alimenti o liquidi per la misurazione
 2. **Schermo display** – mostra i valori di misurazione e l'unità selezionata
 3. **Pulsante On/Off/Reset** – accende e spegne il dispositivo e riporta la misurazione a zero (funzione tara)
 4. **Pulsante di selezione unità** – passa tra le unità di misura: grammi (g), millilitri (ml), tazze (cup) e once (oz)
 5. **Manico** – impugnatura ergonomica che contiene i pulsanti di controllo e il vano batteria
-

ISTRUZIONI PER L'USO

- Premere il pulsante On/Off per accendere il dispositivo.
 - Attendere che il display mostri "0" prima di aggiungere gli ingredienti.
 - Aggiungere l'ingrediente nel cucchiaino.
 - Premere il pulsante Unit per cambiare l'unità di misura secondo necessità.
 - Utilizzare la funzione Reset (tara) per riportare il display a zero quando si misurano più ingredienti consecutivamente.
 - Il dispositivo si spegnerà automaticamente dopo 1 minuto di inattività per risparmiare la batteria.
-

PULIZIA E MANUTENZIONE

- **Design removibile:** Rimuovere il manico prima di lavare il cucchiaino. Il manico non deve essere esposto all'acqua.
 - **Metodo di pulizia:** Lavare il cucchiaino con acqua tiepida e un detergente delicato e neutro.
 - **Evitare sostanze chimiche aggressive:** Non utilizzare sostanze corrosive come benzina, cherosene, alcol o detersivi chimici aggressivi, poiché potrebbero danneggiare il materiale.
 - **Asciugare accuratamente:** Assicurarsi che il cucchiaino sia completamente asciutto prima di riattaccarlo al manico.
-

NOTE AGGIUNTIVE

- Per la massima precisione, utilizzare il dispositivo su una superficie stabile e piana.
 - Evitare di superare la capacità massima (800 g), poiché ciò potrebbe compromettere l'accuratezza della misurazione o danneggiare il sensore.
 - Sostituire la batteria quando il display diventa debole o non risponde più.
-

ISTRUZIONI PER IL RICICLAGGIO E LO SMALTIMENTO:



Questa etichetta indica che il prodotto non può essere smaltito come altri rifiuti domestici in tutta l'Unione Europea. Per prevenire possibili danni all'ambiente o alla salute umana derivanti da uno smaltimento non controllato dei rifiuti. Ricicla responsabilmente per promuovere l'uso sostenibile delle risorse materiali. Se desideri restituire un dispositivo usato, utilizza il sistema di raccolta o contatta il rivenditore presso il quale hai acquistato il prodotto. Il rivenditore può accettare il prodotto per un riciclaggio ecologicamente sicuro.



Una dichiarazione del produttore che attesta che il prodotto è conforme ai requisiti delle direttive dell'UE applicabili.