

# HU: MERASPOON – FELHASZNÁLÓI KÉZIKÖNYV

---

## TERMÉKSPECIFIKÁCIÓK

- **Termékmodell:** TY-807
- **Maximális mérési kapacitás:** 800 g / 800 ml / 3,4 csésze / 28 oz
- **Anyag:** ABS műanyag (ellenálló -20°C és 100°C közötti hőmérséklet-tartományban)
- **Automatikus kikapcsolási idő:** 1 perc
- **Elem típusa:** CR2032 (3V)
- **Termék súlya:** 90 g (elemmel együtt)

### További információk:

A termék BPA-mentes, élelmiszerrel érintkezésre alkalmas mérőkanállal rendelkezik, így biztonságosan használható emberi élelmiszerek és állateledelek mérésére is, beleértve a száraz összetevőket és a folyadékokat.

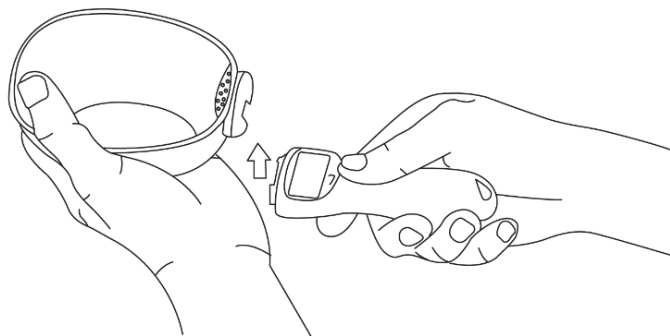
---

## ALAPVETŐ BIZTONSÁGI UTASÍTÁSOK

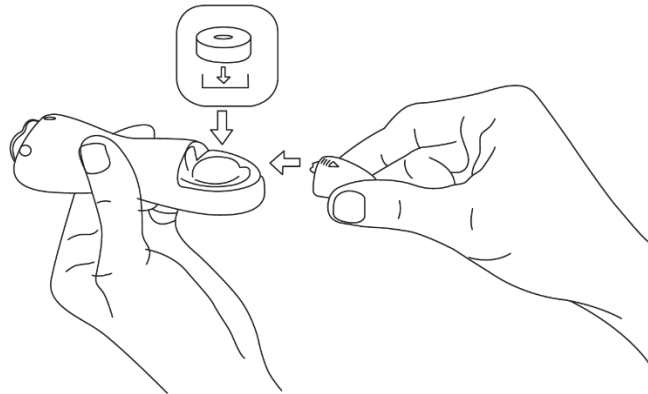
- **Biztosítsa a megfelelő helyzetet használat közben:** A kanalat mindig vízszintesen tartsa vagy helyezze el a pontos mérés érdekében. A megdöntés pontatlan eredményekhez vezethet.
  - **Kerülje a fizikai sérüléseket:** Ne ejtse le a terméket, és ne tegye ki erős ütődésnek vagy nagy nyomásnak, mert ez károsíthatja a belső mérőérzékelőt.
  - **Tartsa távol veszélyes környezettől:** Ne tegye ki a terméket nyílt lángnak, túlzott hőhatásnak, vízbe merítésnek vagy erős mágneses mezőnek.
  - **Gyermekektől elzárva tartandó:** Ez a készülék nem játék, és felelősségteljesen kell használni.
  - **Ne szerelje szét a terméket:** Az illetéktelen szétszerelés károsíthatja a terméket, és a garancia elvesztéséhez vezet.
  - **Elemhasználati biztonság:** Ha a készüléket hosszabb ideig nem használja, vegye ki az elemet a szivárgás és az esetleges károsodás megelőzése érdekében.
- 

## A TERMÉK ÜZEMBE HELYEZÉSE

**1. lépés:** Illessze be erősen a nyelet a kanálba, amíg a helyére nem kattán.

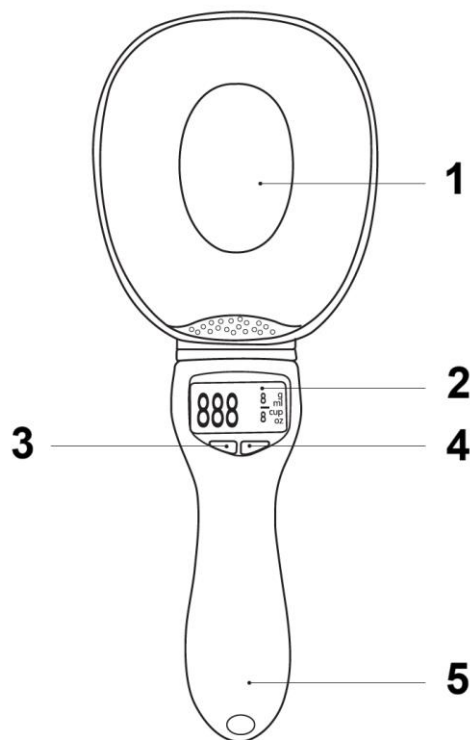


**2. lépés:** Nyissa ki a nyélen található elemtartó fedelét. Használat előtt távolítsa el a védőfóliát az elemről. Győződjön meg arról, hogy a CR2032 elem a megfelelő polaritással van behelyezve.



---

## A TERMÉK ÉS A KEZELŐELEMENK ÁTTEKINTÉSE



1. **Kanálrész** – ide helyezze az ételt vagy folyadékot méréshez
2. **Kijelző** – a mért értékeket és a kiválasztott mértékegységet mutatja
3. **Be/Ki/Reset gomb** – be- és kikapcsolja a készüléket, valamint nullára állítja a mérést (tára funkció)
4. **Mértékegység-választó gomb** – váltás a mértékegységek között: gramm (g), milliliter (ml), csésze (cup) és uncia (oz)
5. **Nyél** – ergonomikus fogórész, amely a kezelőgombokat és az elemtartót tartalmazza

---

## HASZNÁLATI UTASÍTÁSOK

- Nyomja meg a Be/Ki gombot a készülék bekapcsolásához.
- Várja meg, amíg a kijelzőn megjelenik a „0”, mielőtt hozzáadná az összetevőket.
- Tegye az összetevőt a kanálba.
- Szükség szerint nyomja meg a mértékegység-választó gombot a mértékegység megváltoztatásához.
- Használja a Reset (tára) funkciót a kijelző nullázására több összetevő egymás utáni mérésekor.
- A készülék 1 perc inaktivitás után automatikusan kikapcsol az elem kímélése érdekében.

---

## TISZTÍTÁS ÉS KARBANTARTÁS

- **Levehető kialakítás:** A kanál mosása előtt távolítsa el a nyelet. A nyél nem érintkezhet vízzel.
- **Tisztítás módja:** Mossa meg a kanalat meleg vízzel és enyhe, semleges tisztítószerrel.
- **Kerülje az erős vegyszereket:** Ne használjon maró anyagokat, például benzint, kerozint, alkoholt vagy erős vegyi tisztítószeret, mert ezek károsíthatják az anyagot.
- **Alaposan szárítsa meg:** Győződjön meg arról, hogy a kanál teljesen száraz, mielőtt visszahelyezi a nyélre.

---

## TOVÁBBI MEGJEGYZÉSEK

- A legjobb pontosság érdekében a készüléket stabil és sík felületen használja.
- Ne terhelje túl a maximális kapacitáson (800 g) felül, mert ez befolyásolhatja a mérés pontosságát vagy károsíthatja az érzékelőt.
- Cserélje ki az elemet, ha a kijelző halványná válik vagy nem reagál.

---

## UTASÍTÁSOK A SZEMÉTFELDOLGOZÁS ÉS HULLADÉKKEZELÉSHEZ:



Ez a címke azt jelenti, hogy a terméket nem szabad háztartási hulladékként eldobni az EU egész területén. Az esetleges környezeti vagy emberi egészségre káros hatások megelőzése érdekében. Felelősségteljesen használja újra, hogy elősegítse a materialitás fenntartható felhasználását. Ha vissza szeretné adni a használt eszközt, használja az eldobási és gyűjtési rendszert, vagy lépjen kapcsolatba azokkal a kiskereskedőkkel, akiktől a terméket megvásárolta. A kiskereskedő elfogadhatja a terméket környezetbarát újrahasznosításra.



A gyártó nyilatkozata arról, hogy a termék megfelel az érvényes EU irányelveknek.