

HR: MERASPOON – UPUTE ZA UPORABU

SPECIFIKACIJE PROIZVODA

- **Model proizvoda:** TY-807
- **Maksimalni kapacitet mjerenja:** 800 g / 800 ml / 3,4 šalice / 28 oz
- **Materijal:** ABS plastika (otporna u temperaturnom rasponu od -20°C do 100°C)
- **Vrijeme automatskog isključivanja:** 1 minuta
- **Vrsta baterije:** CR2032 (3V)
- **Težina proizvoda:** 90 g (uključujući bateriju)

Dodatne informacije:

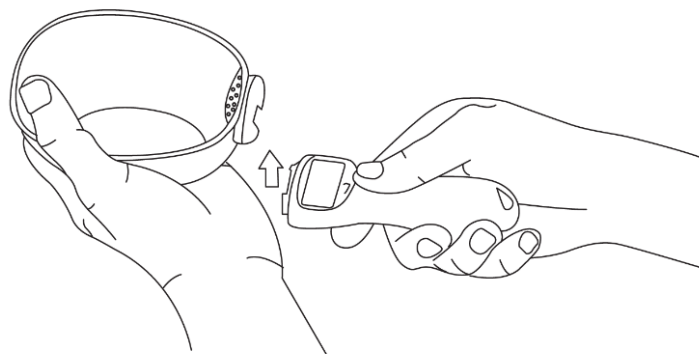
Ovaj proizvod ima mjernu žlicu izrađenu od materijala bez BPA, prikladnog za kontakt s hranom, što ga čini sigurnim za mjerenje hrane za ljude i kućne ljubimce, uključujući suhe sastojke i tekućine.

OSNOVNE SIGURNOSNE UPUTE

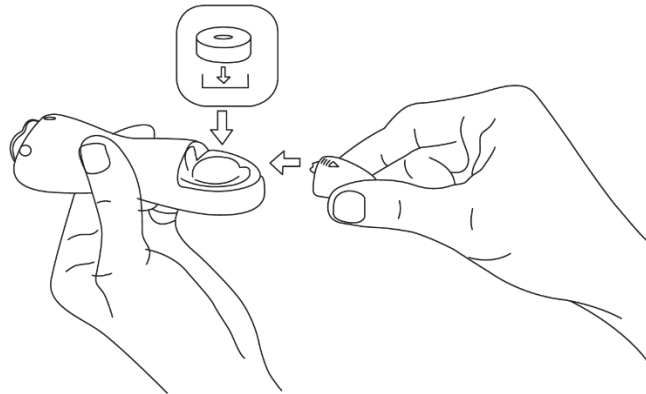
- **Osigurajte pravilan položaj tijekom uporabe:** Žlicu uvijek držite ili postavite vodoravno kako biste dobili točna mjerenja. Naginjanje može uzrokovati netočne rezultate.
 - **Izbjegavajte fizička oštećenja:** Nemojte ispuštati proizvod niti ga izlagati jakim udarcima ili velikom pritisku jer to može oštetiti unutarnji senzor za vaganje.
 - **Držite podalje od opasnih okruženja:** Nemojte izlagati proizvod otvorenom plamenu, prekomjernoj toplini, uranjanju u vodu ili jakim magnetskim poljima.
 - **Držite izvan dohvata djece:** Ovaj uređaj nije igračka i treba ga koristiti odgovorno.
 - **Nemojte rastavljati proizvod:** Neovlašteno rastavljanje može oštetiti proizvod i poništiti jamstvo.
 - **Sigurnost baterije:** Uklonite bateriju ako se uređaj neće koristiti dulje vrijeme kako biste spriječili curenje i moguća oštećenja.
-

MONTAŽA PROIZVODA

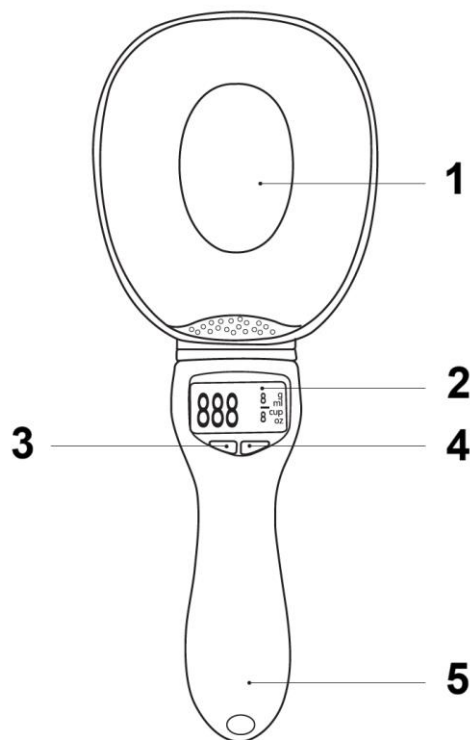
Korak 1: Čvrsto umetnite ručku u žlicu dok ne klikne na mjesto.



Korak 2: Otvorite poklopac pretinca za bateriju koji se nalazi na ručki. Prije uporabe uklonite zaštitnu foliju s baterije. Provjerite je li baterija CR2032 umetnuta s ispravnim polaritetom.



PREGLED PROIZVODA I KONTROLA



1. **Područje žlice** – ovdje stavite hranu ili tekućinu za mjerenje
 2. **Zaslona** – prikazuje izmjerene vrijednosti i odabranu mjernu jedinicu
 3. **Gumb za uključivanje/isključivanje/resetiranje** – uključuje i isključuje uređaj te vraća mjerenje na nulu (tara funkcija)
 4. **Gumb za odabir jedinice** – prebacuje između mjernih jedinica: grami (g), mililitri (ml), šalice (cup) i unce (oz)
 5. **Ručka** – ergonomski držač koji sadrži upravljačke gumbе i pretinac za bateriju
-

UPUTE ZA UPORABU

- Pritisnite gumb za uključivanje/isključivanje kako biste uključili uređaj.
 - Pričekajte da zaslon prikaže "0" prije dodavanja sastojaka.
 - Dodajte sastojak u žlicu.
 - Pritisnite gumb za odabir jedinice kako biste po potrebi promijenili mjernu jedinicu.
 - Koristite funkciju resetiranja (tara) kako biste zaslon vratili na nulu pri uzastopnom mjerenju više sastojaka.
 - Uređaj će se automatski isključiti nakon 1 minute neaktivnosti radi uštede baterije.
-

ČIŠĆENJE I ODRŽAVANJE

- **Odvojni dizajn:** Uklonite ručku prije pranja žlice. Ručka ne smije biti izložena vodi.
 - **Način čišćenja:** Operite žlicu toplom vodom i blagim, neutralnim deterdžentom.
 - **Izbjegavajte jake kemikalije:** Nemojte koristiti korozivne tvari poput benzina, kerozina, alkohola ili jakih kemijskih sredstava za čišćenje jer mogu oštetiti materijal.
 - **Temeljito osušite:** Provjerite je li žlica potpuno suha prije nego što je ponovno pričvrstite na ručku.
-

DODATNE NAPOMENE

- Za najbolju točnost koristite uređaj na stabilnoj i ravnoj površini.
 - Izbjegavajte preopterećenje iznad maksimalnog kapaciteta (800 g), jer to može utjecati na točnost mjerenja ili oštetiti senzor.
 - Zamijenite bateriju kada zaslon postane taman ili ne reagira.
-

UPUTE ZA RECIKLAŽU I ODLAGANJE:



Ova oznaka znači da se proizvod ne smije odbaciti kao ostatak kućanstva u cijeloj EU. Kako biste spriječili moguću štetu okolišu ili ljudskom zdravlju od nekontroliranog odlaganja otpada. Reciklirajte odgovorno kako biste potaknuli održivu uporabu materijalnih resursa. Ako želite vratiti korišteni uređaj, koristite sustav za predaju i prikupljanje, ili kontaktirajte prodavača od kojeg ste kupili proizvod. Prodavač može prihvatiti proizvod za ekološki sigurno recikliranje.



Izjava proizvođača da proizvod zadovoljava zahtjeve odgovarajućih direktiva EU.