

FR : MERASPOON – MANUEL D'UTILISATION

SPÉCIFICATIONS DU PRODUIT

- **Modèle du produit :** TY-807
- **Capacité maximale de mesure :** 800 g / 800 ml / 3,4 tasses / 28 oz
- **Matériau :** Plastique ABS (résistant dans une plage de température de -20°C à 100°C)
- **Temps d'arrêt automatique :** 1 minute
- **Type de batterie :** CR2032 (3V)
- **Poids du produit :** 90 g (batterie incluse)

Informations complémentaires :

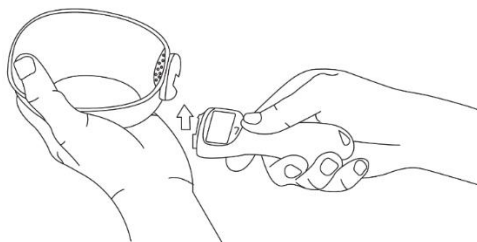
Ce produit est doté d'une cuillère doseuse sans BPA, adaptée au contact alimentaire, ce qui la rend sûre pour mesurer les aliments destinés aux humains et aux animaux de compagnie, y compris les ingrédients secs et les liquides.

CONSIGNES DE SÉCURITÉ DE BASE

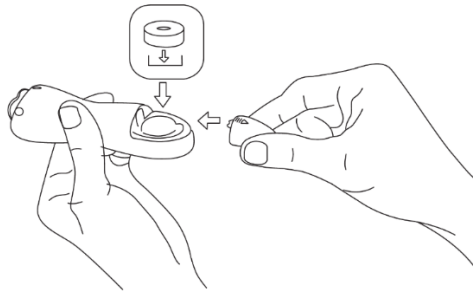
- **Assurez un positionnement correct pendant l'utilisation :** Tenez ou placez toujours la cuillère à l'horizontale afin d'obtenir des mesures précises. Une inclinaison peut entraîner des lectures incorrectes.
 - **Évitez les dommages physiques :** Ne faites pas tomber le produit et ne l'exposez pas à de forts chocs ou à une pression excessive, car cela pourrait endommager le capteur de pesée interne.
 - **Tenez-le à l'écart des environnements dangereux :** N'exposez pas le produit à une flamme nue, à une chaleur excessive, à une immersion dans l'eau ou à de forts champs magnétiques.
 - **Tenez-le hors de portée des enfants :** Cet appareil n'est pas un jouet et doit être utilisé de manière responsable.
 - **Ne démontez pas le produit :** Tout démontage non autorisé peut endommager le produit et annulera toute garantie.
 - **Sécurité de la batterie :** Retirez la batterie si l'appareil ne doit pas être utilisé pendant une longue période afin d'éviter toute fuite et tout dommage éventuel.
-

INSTALLATION DU PRODUIT

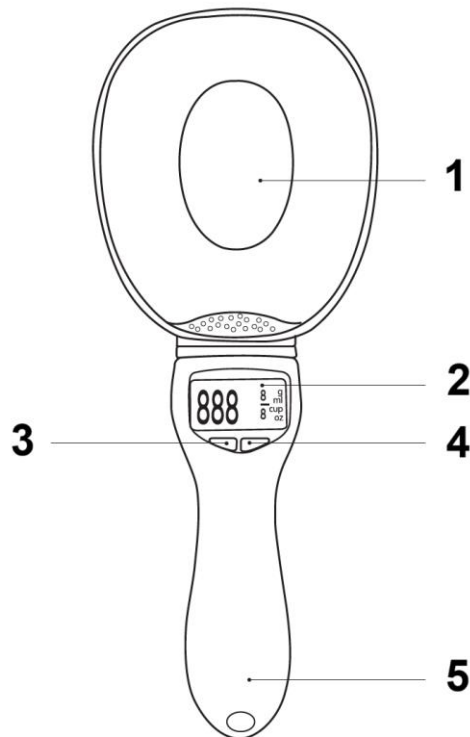
Étape 1 : Insérez fermement le manche dans la cuillère jusqu'à ce qu'il s'enclenche en place.



Étape 2 : Ouvrez le couvercle du compartiment à pile situé sur le manche. Retirez le film de protection de la pile avant utilisation. Assurez-vous que la pile CR2032 est insérée avec la polarité correcte.



APERÇU DU PRODUIT ET DES COMMANDES



1. **Zone de la cuillère** – placez ici les aliments ou liquides à mesurer
2. **Écran d'affichage** – affiche les valeurs mesurées et l'unité sélectionnée
3. **Bouton Marche/Arrêt/Réinitialisation** – allume et éteint l'appareil et remet la mesure à zéro (fonction tare)
4. **Bouton de sélection de l'unité** – permet de passer d'une unité de mesure à l'autre : grammes (g), millilitres (ml), tasses (cup) et onces (oz)
5. **Manche** – poignée ergonomique contenant les boutons de commande et le compartiment à pile

INSTRUCTIONS D'UTILISATION

- Appuyez sur le bouton Marche/Arrêt pour allumer l'appareil.
- Attendez que l'écran affiche "0" avant d'ajouter les ingrédients.
- Ajoutez l'ingrédient dans la cuillère.
- Appuyez sur le bouton de sélection de l'unité pour changer d'unité de mesure selon vos besoins.
- Utilisez la fonction Réinitialisation (tare) pour remettre l'affichage à zéro lorsque vous mesurez plusieurs ingrédients successivement.
- L'appareil s'éteindra automatiquement après 1 minute d'inactivité afin d'économiser la batterie.

NETTOYAGE ET ENTRETIEN

- **Conception amovible** : Retirez le manche avant de laver la cuillère. Le manche ne doit pas être exposé à l'eau.
- **Méthode de nettoyage** : Lavez la cuillère à l'eau tiède avec un détergent doux et neutre.
- **Évitez les produits chimiques agressifs** : N'utilisez pas de substances corrosives telles que l'essence, le kérosène, l'alcool ou des nettoyants chimiques puissants, car ils pourraient endommager le matériau.
- **Séchez soigneusement** : Assurez-vous que la cuillère est complètement sèche avant de la refixer au manche.

REMARQUES COMPLÉMENTAIRES

- Pour une précision optimale, utilisez l'appareil sur une surface stable et plane.
- Évitez de dépasser la capacité maximale (800 g), car cela pourrait affecter la précision de la mesure ou endommager le capteur.
- Remplacez la batterie lorsque l'écran devient faible ou ne répond plus.

INSTRUCTIONS POUR LE RECYCLAGE ET LA MISE AU REBUT :



Ce label signifie que le produit ne peut pas être éliminé avec les autres déchets ménagers dans l'UE. Afin d'éviter tout dommage potentiel à l'environnement ou à la santé humaine dû à une élimination incontrôlée des déchets, il convient de recycler le produit de manière responsable afin de promouvoir le développement durable. Recyclez de manière responsable afin de promouvoir l'utilisation durable des ressources matérielles. Si vous souhaitez retourner un appareil usagé, utilisez le système de dépôt et de collecte ou contactez le détaillant chez qui vous avez acheté le produit. Le détaillant peut accepter le produit en vue d'un recyclage respectueux de l'environnement.



Une déclaration du fabricant attestant que le produit est conforme aux exigences des directives européennes applicables.