

EE: MERASPOON – KASUTUSJUHEND

TOOTE TEHNILISED ANDMED

- **Toote mudel:** TY-807
- **Maksimaalne mõõtevõimsus:** 800 g / 800 ml / 3,4 tassi / 28 oz
- **Materjal:** ABS-plastik (vastupidav temperatuurivahemikus -20°C kuni 100°C)
- **Automaatse väljalülitumise aeg:** 1 minut
- **Patarei tüüp:** CR2032 (3V)
- **Toote kaal:** 90 g (koos patareiga)

Lisateave:

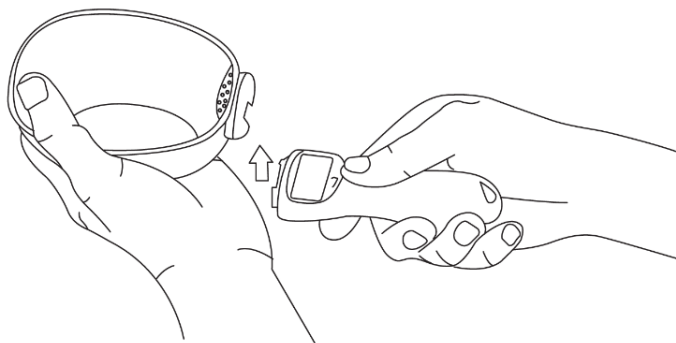
Sellel tootel on BPA-vaba, toiduga kokkupuuteks sobiv mõõtelusikas, mis muudab selle ohutuks nii inimeste kui ka lemmikloomade, sealhulgas kuivainete ja vedelike mõõtmiseks.

PÕHILISED OHUTUSJUHISED

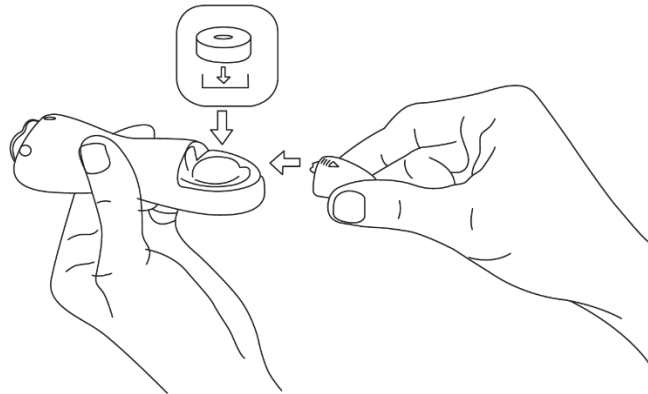
- **Tagage kasutamise ajal õige asend:** Täpsete mõõtmistulemuste saamiseks hoidke või asetage lusikas alati horisontaalselt. Kallutamine võib põhjustada ebatäpseid näite.
 - **Vältige füüsilisi kahjustusi:** Ärge pillake toodet maha ega jätke seda tugeva löögi või suure surve alla, kuna see võib kahjustada sisemist kaalumisandurit.
 - **Hoidke eemal ohtlikest keskkondadest:** Ärge jätke toodet lahtise leegi, liigse kuumuse, vette kastmise ega tugevate magnetväljade mõju alla.
 - **Hoidke laste käeulatuses eemal:** See seade ei ole mänguasi ja seda tuleb kasutada vastutustundlikult.
 - **Ärge võtke toodet lahti:** Volitamata lahtivõtmine võib toodet kahjustada ja muudab garantii kehtetuks.
 - **Patarei ohutus:** Eemaldage patarei, kui seadet ei kasutata pikema aja jooksul, et vältida lekkimist ja võimalikke kahjustusi.
-

TOOTE PAIGALDAMINE

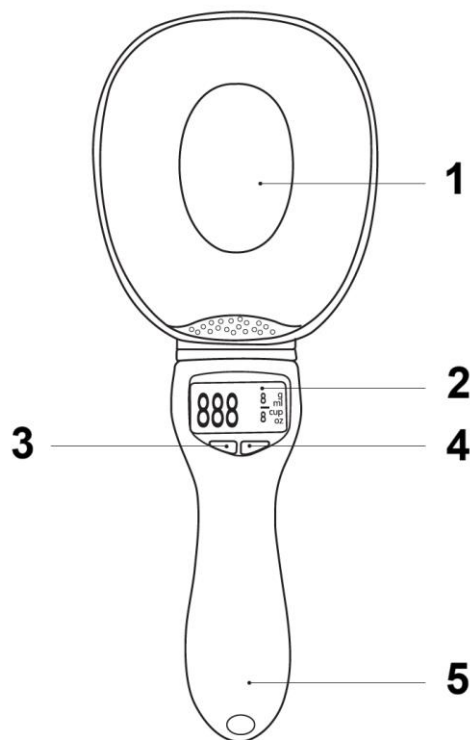
Samm 1: Sisestage käepide kindlalt lusika külge, kuni see klõpsuga oma kohale lukustub.



Samm 2: Avage käepidemel asuv patareipesa kate. Eemaldage enne kasutamist patareilt kaitsekile. Veenduge, et CR2032 patarei on sisestatud õige polaarsusega.



TOOTE JA JUHTNUPPUDE ÜLEVAADE



1. **Lusika osa** – asetage siia mõõtmiseks toit või vedelik
2. **Ekraan** – kuvab mõõdetud väärtused ja valitud mõõtühiku
3. **Sisse-/väljalülitamise/nullimise nupp** – lülitab seadme sisse või välja ning nullib mõõtmise (taara funktsioon)
4. **Mõõtühiku valiku nupp** – vahetab mõõtühikuid: grammid (g), milliliitrid (ml), tassid (cup) ja untsid (oz)
5. **Käepide** – ergonoomiline hoidmisosa, millel asuvad juhtnupud ja patareipesa

KASUTUSJUHISED

- Vajutage sisse-/väljalülitamise nuppu, et seade sisse lülitada.
- Enne koostisosade lisamist oodake, kuni ekraan kuvab „0”.
- Lisage koostisosa lusikasse.
- Vajutage vajaduse korral mõõtühiku nuppu, et vahetada mõõtühikut.
- Kasutage nullimisfunktsiooni (taara), et järjestikku mitut koostisosa mõõtes ekraan uuesti nulli viia.
- Seade lülitub automaatselt välja pärast 1 minutit tegevusetust, et säästa patareid.

PUHASTAMINE JA HOOLDUS

- **Eemaldatav disain:** Enne lusika pesemist eemaldage käepide. Käepide ei tohi puutuda kokku veega.
- **Puhastusviis:** Peske lusikat sooja vee ja õrna neutraalse pesuvahendiga.
- **Vältige tugevaid kemikaale:** Ärge kasutage söövitavaid aineid nagu bensiin, petrooleum, alkohol või tugevad keemilised puhastusvahendid, kuna need võivad materjali kahjustada.
- **Kuivatage hoolikalt:** Veenduge, et lusikas oleks enne käepideme külge tagasi kinnitamist täielikult kuiv.

LISAMÄRKUSED

- Parima täpsuse saavutamiseks kasutage seadet stabiilsel ja tasasel pinnal.
- Vältige ülekoormamist üle maksimaalse võimsuse (800 g), kuna see võib mõjutada mõõtmise täpsust või kahjustada andurit.
- Vahetage patarei välja, kui ekraan muutub tuhmiks või ei reageeri enam.

JUHISED RINGLUSSEVÕTU JA KÕRVALDAMISE KOHTA:



See märgis tähendab, et toodet ei tohi kogu ELis kõrvaldada muude olmejäätmetena. Et vältida võimalikku kahju keskkonnale või inimeste tervisele kontrollimatust jäätmete kõrvaldamisest. Taaskasutage vastutustundlikult, et edendada materiaalsete ressursside säästvat kasutamist. Kui soovite kasutatud seadme tagastada, kasutage äraviimis- ja kogumissüsteemi või võtke ühendust jaemüüjaga, kellelt te toote ostsite. Jaemüüja võib toote vastu võtta keskkonnasõbralikuks ringlussevõtuks.



Tootja deklaratsioon selle kohta, et toode vastab kohaldatavate ELi direktiivide nõuetele.