

DK: MERASPOON – BRUGERMANUAL

PRODUKTSPECIFIKATIONER

- **Produktmodel:** TY-807
- **Maksimal målekapacitet:** 800 g / 800 ml / 3,4 kopper / 28 oz
- **Materiale:** ABS-plast (holdbar inden for et temperaturområde fra -20°C til 100°C)
- **Automatisk slukketid:** 1 minut
- **Batteritype:** CR2032 (3V)
- **Produktvægt:** 90 g (inklusive batteri)

Yderligere oplysninger:

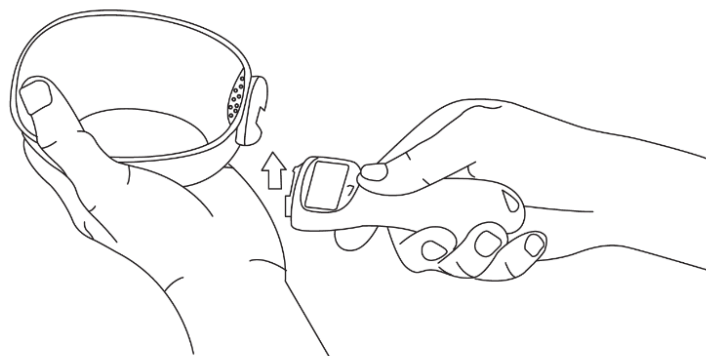
Dette produkt har en BPA-fri måleske i fødevarer godkendt materiale, hvilket gør den sikker til måling af både mad til mennesker og foder til kæledyr, herunder tørre ingredienser og væsker.

GRUNDLÆGGENDE SIKKERHEDSANVISNINGER

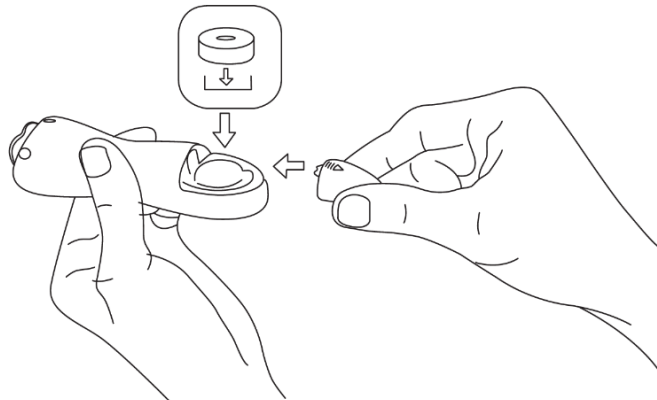
- **Sørg for korrekt placering under brug:** Hold eller placer altid skeen vandret for at opnå nøjagtige målinger. Hældning kan medføre unøjagtige aflæsninger.
 - **Undgå fysisk skade:** Tab ikke produktet, og udsæt det ikke for kraftige stød eller stort tryk, da dette kan beskadige den indvendige vejesensor.
 - **Hold det væk fra farlige omgivelser:** Udsæt ikke produktet for åben ild, overdreven varme, nedsænkning i vand eller stærke magnetfelter.
 - **Opbevares utilgængeligt for børn:** Denne enhed er ikke legetøj og skal anvendes ansvarligt.
 - **Produktet må ikke adskilles:** Uautoriseret adskillelse kan beskadige produktet og vil ugyldiggøre enhver garanti.
 - **Batterisikkerhed:** Fjern batteriet, hvis enheden ikke skal bruges i en længere periode, for at forhindre lækage og mulig skade.
-

INSTALLATION AF PRODUKTET

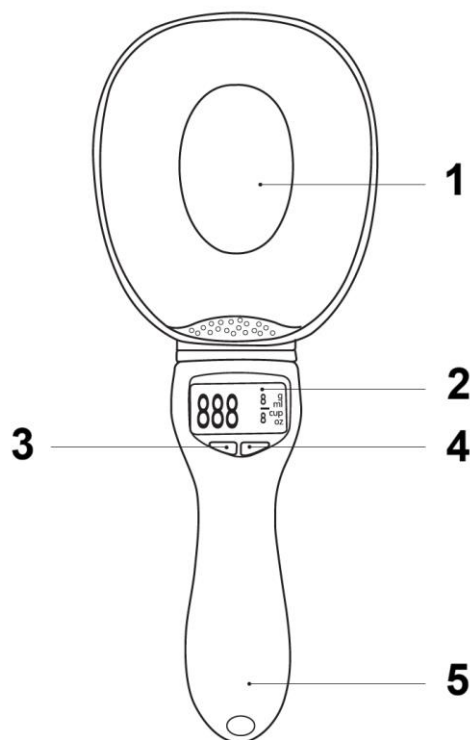
Trin 1: Sæt håndtaget sikkert ind i skeen, indtil det klikker på plads.



Trin 2: Åbn dækslet til batterirummet, som sidder på håndtaget. Fjern beskyttelsesfilmen fra batteriet før brug. Sørg for, at CR2032-batteriet er isat med korrekt polaritet.



OVERSIGT OVER PRODUKT OG BETJENINGSELEMENTER



1. **Skeområde** – placer mad eller væske her til måling
2. **Display** – viser måleværdier og den valgte enhed
3. **On/Off/Reset-knap** – tænder og slukker enheden og nulstiller målingen til nul (tare-funktion)
4. **Knap til valg af enhed** – skifter mellem måleenhederne: gram (g), milliliter (ml), kopper (cup) og ounces (oz)
5. **Håndtag** – ergonomisk greb, som indeholder betjeningsknapperne og batterirummet

BRUGSANVISNING

- Tryk på On/Off-knappen for at tænde enheden.
- Vent, til displayet viser "0", før du tilsætter ingredienser.
- Tilsæt ingrediensen i skeen.
- Tryk på enhedsknappen for at skifte mellem måleenheder efter behov.
- Brug Reset-funktionen (tare) til at nulstille displayet, når du måler flere ingredienser efter hinanden.
- Enheden slukker automatisk efter 1 minuts inaktivitet for at spare batteri.

RENGØRING OG VEDLIGEHOLDELSE

- **Aftageligt design:** Fjern håndtaget, før du vasker skeen. Håndtaget må ikke udsættes for vand.
- **Rengøringsmetode:** Vask skeen med varmt vand og et mildt, neutralt rengøringsmiddel.
- **Undgå stærke kemikalier:** Brug ikke ætsende stoffer såsom benzin, petroleum, alkohol eller stærke kemiske rengøringsmidler, da de kan beskadige materialet.
- **Tør grundigt:** Sørg for, at skeen er helt tør, før du sætter den fast på håndtaget igen.

YDERLIGERE BEMÆRKNINGER

- For den bedste nøjagtighed skal enheden bruges på en stabil og plan overflade.
- Undgå overbelastning ud over den maksimale kapacitet (800 g), da dette kan påvirke målenøjagtigheden eller beskadige sensoren.
- Udskift batteriet, når displayet bliver svagt eller ikke reagerer.

INSTRUKTIONER FOR GENBRUG OG BORTSKAFFELSE:



Denne mærkning betyder, at produktet ikke må bortskaffes sammen med almindeligt husholdningsaffald i hele EU. For at forhindre potentiel skade på miljøet eller menneskers sundhed som følge af ukontrolleret affaldsbortskaffelse skal produktet genbruges på ansvarlig vis for at fremme bæredygtig anvendelse af materialer. Hvis du ønsker at returnere en brugt enhed, skal du benytte indsamlings- og afleveringssystemet eller kontakte den forhandler, hvor du har købt produktet. Forhandleren kan modtage produktet med henblik på miljømæssigt forsvarlig genbrug.



En erklæring fra producenten om, at produktet overholder kravene i de gældende EU-direktiver.