

DE: MERASPOON – BEDIENUNGSANLEITUNG

PRODUKTSPEZIFIKATIONEN

- **Produktmodell:** TY-807
- **Maximale Messkapazität:** 800 g / 800 ml / 3,4 Tassen / 28 oz
- **Material:** ABS-Kunststoff (beständig in einem Temperaturbereich von -20°C bis 100°C)
- **Automatische Abschaltzeit:** 1 Minute
- **Batterietyp:** CR2032 (3V)
- **Produktgewicht:** 90 g (einschließlich Batterie)

Zusätzliche Informationen:

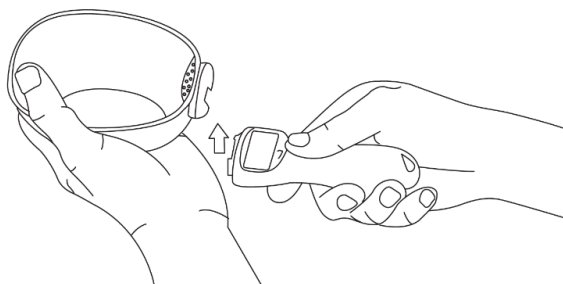
Dieses Produkt verfügt über einen BPA-freien Messlöffel in Lebensmittelqualität und ist dadurch sicher für das Abmessen von Lebensmitteln für Menschen und Haustiere, einschließlich trockener Zutaten und Flüssigkeiten.

GRUNDLEGENDE SICHERHEITSHINWEISE

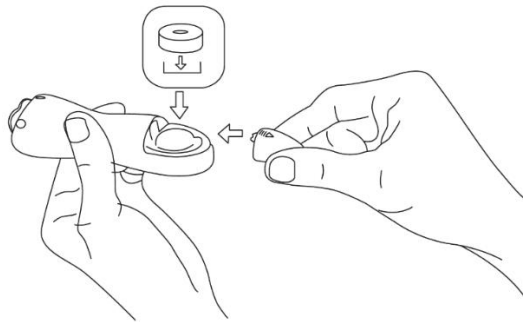
- **Auf die richtige Position während der Verwendung achten:** Halten oder platzieren Sie den Löffel immer waagrecht, um genaue Messergebnisse zu erhalten. Eine Neigung kann zu ungenauen Anzeigen führen.
 - **Physische Schäden vermeiden:** Lassen Sie das Produkt nicht fallen und setzen Sie es keinen starken Stößen oder hohem Druck aus, da dies den internen Wiegesensor beschädigen kann.
 - **Von gefährlichen Umgebungen fernhalten:** Setzen Sie das Produkt weder offenem Feuer, übermäßiger Hitze, dem Eintauchen in Wasser noch starken Magnetfeldern aus.
 - **Außer Reichweite von Kindern aufbewahren:** Dieses Gerät ist kein Spielzeug und sollte verantwortungsvoll verwendet werden.
 - **Produkt nicht zerlegen:** Ein unbefugtes Zerlegen kann das Produkt beschädigen und führt zum Erlöschen jeglicher Garantie.
 - **Batteriesicherheit:** Entfernen Sie die Batterie, wenn das Gerät längere Zeit nicht verwendet wird, um Auslaufen und mögliche Schäden zu verhindern.
-

PRODUKTINSTALLATION

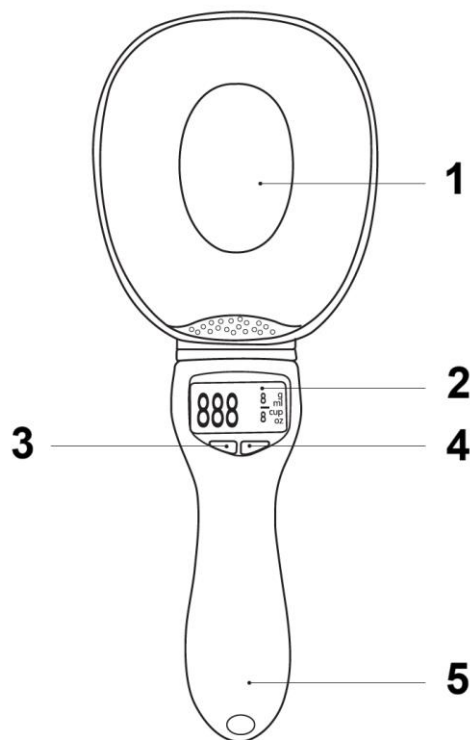
Schritt 1: Stecken Sie den Griff sicher in den Löffel, bis er hörbar einrastet.



Schritt 2: Öffnen Sie die Batteriefachabdeckung am Griff. Entfernen Sie vor der Verwendung die Schutzfolie von der Batterie. Achten Sie darauf, dass die CR2032-Batterie mit der richtigen Polarität eingesetzt ist.



PRODUKT- UND BEDIENELEMENTÜBERSICHT



1. **Löffelbereich** – hier Lebensmittel oder Flüssigkeiten zum Messen einfüllen
2. **Display** – zeigt Messwerte und die ausgewählte Einheit an
3. **Ein-/Aus-/Reset-Taste** – schaltet das Gerät ein oder aus und setzt die Messung auf null zurück (Tara-Funktion)
4. **Taste zur Einheitenwahl** – wechselt zwischen den Maßeinheiten: Gramm (g), Milliliter (ml), Tassen (cup) und Unzen (oz)
5. **Griff** – ergonomischer Haltegriff mit Bedientasten und Batteriefach

BEDIENUNGSANLEITUNG

- Drücken Sie die Ein-/Aus-Taste, um das Gerät einzuschalten.
- Warten Sie, bis im Display „0“ angezeigt wird, bevor Sie Zutaten hinzufügen.
- Geben Sie die Zutat in den Löffel.
- Drücken Sie bei Bedarf die Einheitsentaste, um zwischen den Maßeinheiten zu wechseln.
- Verwenden Sie die Reset-Funktion (Tara), um die Anzeige bei aufeinanderfolgendem Messen mehrerer Zutaten auf null zurückzusetzen.
- Das Gerät schaltet sich nach 1 Minute Inaktivität automatisch aus, um Batterie zu sparen.

REINIGUNG UND WARTUNG

- **Abnehmbares Design:** Entfernen Sie den Griff, bevor Sie den Löffel reinigen. Der Griff darf nicht mit Wasser in Kontakt kommen.
- **Reinigungsmethode:** Reinigen Sie den Löffel mit warmem Wasser und einem milden, neutralen Reinigungsmittel.
- **Aggressive Chemikalien vermeiden:** Verwenden Sie keine korrosiven Substanzen wie Benzin, Kerosin, Alkohol oder starke chemische Reinigungsmittel, da diese das Material beschädigen können.
- **Gründlich trocknen:** Stellen Sie sicher, dass der Löffel vollständig trocken ist, bevor Sie ihn wieder am Griff befestigen.

ZUSÄTZLICHE HINWEISE

- Für die beste Genauigkeit verwenden Sie das Gerät auf einer stabilen und ebenen Fläche.
- Vermeiden Sie eine Überlastung über die maximale Kapazität hinaus (800 g), da dies die Messgenauigkeit beeinträchtigen oder den Sensor beschädigen kann.
- Tauschen Sie die Batterie aus, wenn das Display schwach wird oder nicht mehr reagiert.

ANLEITUNGEN ZUR RECYCLING UND ENTSORGUNG:



Dieses Label bedeutet, dass das Produkt nicht wie üblicher Haushaltsmüll in der gesamten EU entsorgt werden darf. Um mögliche Schäden an der Umwelt oder der menschlichen Gesundheit durch unkontrollierte Abfallentsorgung zu verhindern. Recyceln Sie verantwortungsbewusst, um die nachhaltige Nutzung von Materialressourcen zu fördern. Wenn Sie ein gebrauchtes Gerät zurückgeben möchten, verwenden Sie das Abgabesystem oder wenden Sie sich an den Händler, bei dem Sie das Produkt gekauft haben. Der Händler kann das Produkt umweltfreundlich recyceln.



Eine Erklärung des Herstellers, dass das Produkt den Anforderungen der geltenden EU-Richtlinien entspricht.