

AL: MERASPOON – UDHËZUES PËR PËRDORIM

SPECIFIKIMET E PRODUKTIT

- **Modeli i produktit:** TY-807
- **Kapaciteti maksimal i matjes:** 800 g / 800 ml / 3,4 filxhanë / 28 oz
- **Materiali:** Plastikë ABS (rezistente në interval temperature nga -20°C deri në 100°C)
- **Koha e fikjes automatike:** 1 minutë
- **Lloji i baterisë:** CR2032 (3V)
- **Pesha e produktit:** 90 g (duke përfshirë baterinë)

Informacion shtesë:

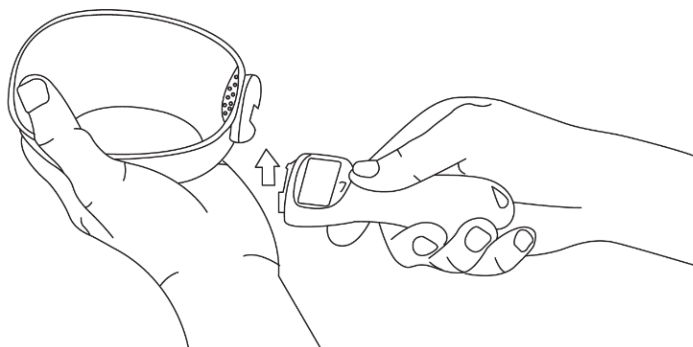
Ky produkt ka një lugë matëse të prodhuar nga material pa BPA, i përshtatshëm për kontakt me ushqimin, duke e bërë të sigurt për matjen e ushqimit për njerëz dhe kafshë shtëpiake, duke përfshirë përbërës të thatë dhe lëngje.

UDHËZIME BAZË TË SIGURISË

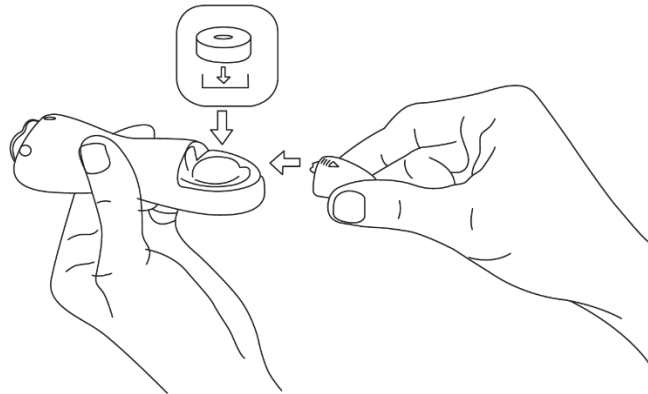
- **Siguroni pozicionimin e duhur gjatë përdorimit:** Lugën gjithmonë mbajeni ose vendoseni horizontalisht për të marrë matje të sakta. Animi mund të shkaktojë rezultate të pasakta.
 - **Shmangni dëmtimet fizike:** Mos e rrëzoni produktin dhe mos e ekspozoni ndaj goditjeve të forta ose presionit të madh, pasi kjo mund të dëmtojë sensorin e brendshëm të matjes.
 - **Mbajeni larg mjediseve të rrezikshme:** Mos e ekspozoni produktin ndaj flakës së hapur, nxehtësisë së tepërt, zhytjes në ujë ose fushave të forta magnetike.
 - **Mbajeni larg fëmijëve:** Kjo pajisje nuk është lodër dhe duhet të përdoret me përgjegjësi.
 - **Mos e çmontoni produktin:** Çmontimi i paautorizuar mund të dëmtojë produktin dhe do të anulojë çdo garanci.
 - **Siguria e baterisë:** Hiqeni baterinë nëse pajisja nuk do të përdoret për një periudhë të gjatë, për të parandaluar rrjedhjen dhe dëmtime të mundshme.
-

INSTALIMI I PRODUKTIT

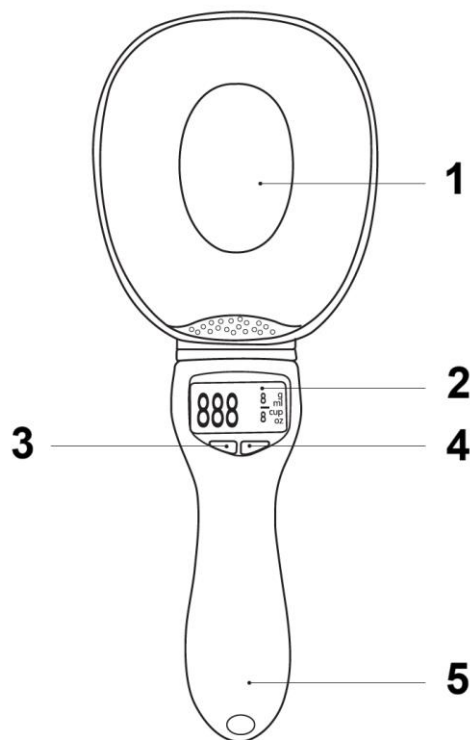
Hapi 1: Futeni fort dorezën në lugë derisa të klikojë në vendin e saj.



Hapi 2: Hapeni kapakun e ndarjes së baterisë që ndodhet në dorezë. Para përdorimit, hiqeni filmin mbrojtës nga bateria. Sigurohuni që bateria CR2032 të jetë futur me polaritetin e duhur.



PËRMBLEDHJE E PRODUKTIT DHE E KONTROLLEVE



1. **Pjesa e lugës** – këtu vendoset ushqimi ose lëngu për matje
 2. **Ekрани** – tregon vlerat e matjes dhe njësinë e zgjedhur
 3. **Butoni On/Off/Reset** – ndez dhe fik pajisjen dhe e kthen matjen në zero (funksioni tara)
 4. **Butoni për zgjedhjen e njësisë** – kalon ndërmjet njësive të matjes: gramë (g), mililitra (ml), filxhanë (cup) dhe onzë (oz)
 5. **Doreza** – mbajtëse ergonomike që përmban butonat e kontrollit dhe ndarjen e baterisë
-

UDHËZIME PËR PËRDORIM

- Shtypni butonin On/Off për të ndezur pajisjen.
- Prisni derisa ekrani të tregojë "0" para se të shtoni përbërësit.
- Shtoni përbërësin në lugë.
- Shtypni butonin e njësish për të ndërruar njësinë e matjes sipas nevojës.
- Përdorni funksionin Reset (tara) për ta kthyer ekranin në zero kur matni disa përbërës njëri pas tjetrit.
- Pajisja do të fiket automatikisht pas 1 minute mosaktiviteti për të kursyer baterinë.

PASTRIMI DHE MIRËMBAJTJA

- **Dizajn i çmontueshëm:** Hiqeni dorezën para larjes së lugës. Doreza nuk duhet të ekspozohet ndaj ujit.
- **Mënyra e pastrimit:** Lajeni lugën me ujë të ngrohtë dhe detergjent të butë, neutral.
- **Shmangni kimikatet e forta:** Mos përdorni substanca gërryese si benzina, vajguri, alkooli ose pastrues të fortë kimikë, pasi mund të dëmtojnë materialin.
- **Thajeni plotësisht:** Sigurohuni që luga të jetë plotësisht e tharë para se ta lidhni përsëri me dorezën.

SHËNIME SHITESË

- Për saktësinë më të mirë, përdoreni pajisjen mbi një sipërfaqe të qëndrueshme dhe të rrafshët.
- Shmangni mbingarkimin mbi kapacitetin maksimal (800 g), pasi kjo mund të ndikojë në saktësinë e matjes ose të dëmtojë sensorin.
- Zëvendësojeni baterinë kur ekrani bëhet i zbehtë ose nuk reagon.

UDHËZIME PËR RICIKLIMIN DHE ASGJËSIMIN:



Kjo etiketë tregon se produkti nuk mund të hidhet si mbeturina të tjera shtëpiake në të gjithë BE-në. Për të parandaluar dëmtimin e mundshëm të mjedisit ose të shëndetit të njeriut nga eliminimi i pakontrolluar i mbetjeve. Ricikloni në mënyrë të përgjegjshme për të promovuar përdorimin e qëndrueshëm të burimeve materiale. Nëse dëshironi të ktheni një pajisje të përdorur, përdorni sistemin e grumbullimit dhe dorëzimit ose kontaktoni shitësin nga i cili e keni blerë produktin. Shitësi mund ta pranojë produktin për riciklim të sigurt për mjedisin.



Deklaratë nga prodhuesi se produkti është në përputhje me kërkesat e direktivave të zbatueshme të BE-së.