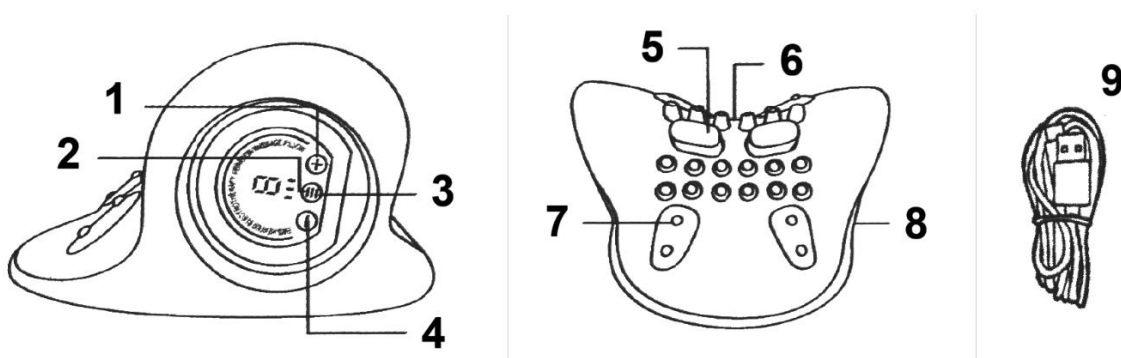


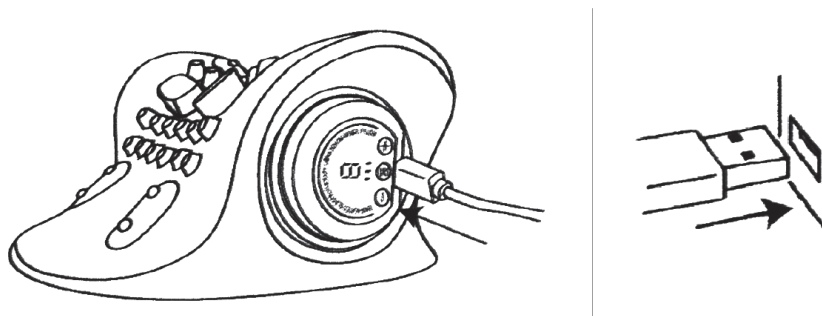
SK: MEGANECK – POUŽÍVATEĽSKÁ PRÍRUČKA

Popis komponentov a častí zariadenia



1. Tlačidlo + (Zvýšenie)
2. EMS / Ohrievanie / Vibrácie – funkčné tlačidlá
3. Tlačidlo napájania (ON/OFF)
4. Tlačidlo – (Zníženie)
5. Ohrievacia EMS podložka
6. Masážne uzly
7. Magnetické vložky
8. Port USB Type-C
9. Nabíjací kábel USB Type-C

Spôsob nabíjania

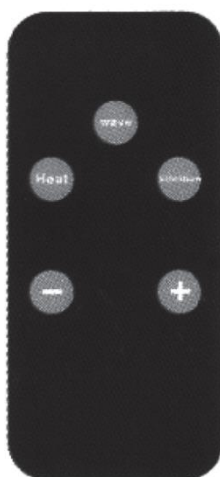


1. Vložte priložený USB kábel do portu USB Type-C na zariadení.
2. Pripojte druhý koniec USB kábla k USB adaptéru alebo powerbanke. USB adaptér alebo powerbanka musia byť pripravené samostatne. Odporúča sa napájanie 5 V / 1 A alebo vyššie.
3. Počas nabíjania bliká červená kontrolka. Keď je zariadenie úplne nabité, zelená kontrolka svieti nepretržite.

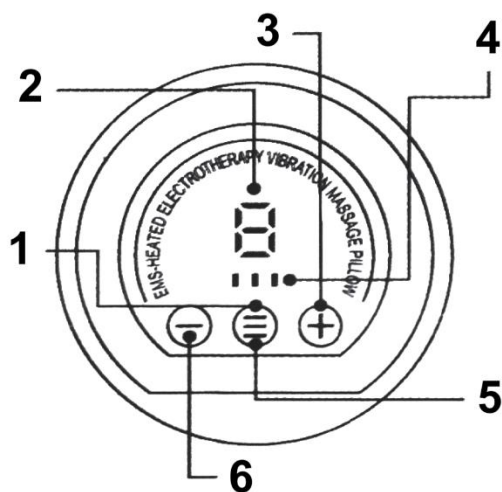
Zapnutie a vypnutie zariadenia

Stlačte a podržte tlačidlo napájania približne na 3 sekundy, aby ste zariadenie zapli alebo vypli.

Po zapnutí je možné zariadenie ovládať aj pomocou diaľkového ovládača, kde sa tlačidlo M používa na zmenu funkcií.



Tlačidlá diaľkového ovládača



1. EMS / Ohrievanie / Vibrácie – funkčné tlačidlo
2. Indikátor úrovne intenzity
3. Tlačidlo + (Zvýšenie)
4. Kontrolka
5. Tlačidlo napájania (ON/OFF)
6. Tlačidlo – (Zníženie)

Ako používať

1. Stlačte a podržte tlačidlo napájania približne na 3 sekundy, aby ste zariadenie zapli. Indikátor režimu sa zobrazí v prvej polohe. Stlačte tlačidlo zvýšenia (+). Keď sa v oblasti intenzity zobrazí úroveň 1, funkcia EMS sa aktivuje. Potom môžete upraviť intenzitu EMS pomocou tlačidiel + alebo -. K dispozícii je celkovo 6 úrovní intenzity. Keď displej intenzity zobrazuje 0, funkcia EMS je vypnutá.
2. Znova stlačte tlačidlo napájania. Keď sa indikátor režimu presunie do druhej polohy, zariadenie prejde do režimu ohrievania. Keď sa v oblasti intenzity zobrazí úroveň 1, funkcia ohrievania sa aktivuje. K dispozícii sú 3 úrovne ohrievania.

Upozornenie: Zvoľte vhodnú úroveň podľa svojich potrieb. Vyhnite sa nadmernému teplu, aby ste predišli popáleninám.

3. Znova stlačte tlačidlo napájania. Keď sa indikátor režimu presunie do tretej polohy, aktivuje sa režim vibrácií. Keď sa zobrazí úroveň 1, funkcia vibrácií sa spustí. K dispozícii sú 3 úrovne vibrácií.
4. Zariadenie sa po 15 minútach prevádzky automaticky vypne.
5. Funkcie EMS, ohrievania a vibrácií sa môžu používať súčasne alebo samostatne.

Dôležité poznámky k funkcii ohrievania

Nepoužívajte funkciu ohrievania nepretržite počas dlhšieho času. Aj pri relatívne nízkych teplotách (40–50 °C) môže dlhodobý kontakt s pokožkou spôsobiť nízkoteplotné popáleniny, aj keď nepociťujete okamžité nepohodlie alebo bolesť.

Nepoužívajte funkciu EMS pri činnostiach spojených s vodou (napríklad pri varení, umývaní alebo manipulácii so zvieratami).

Dôležité upozornenie

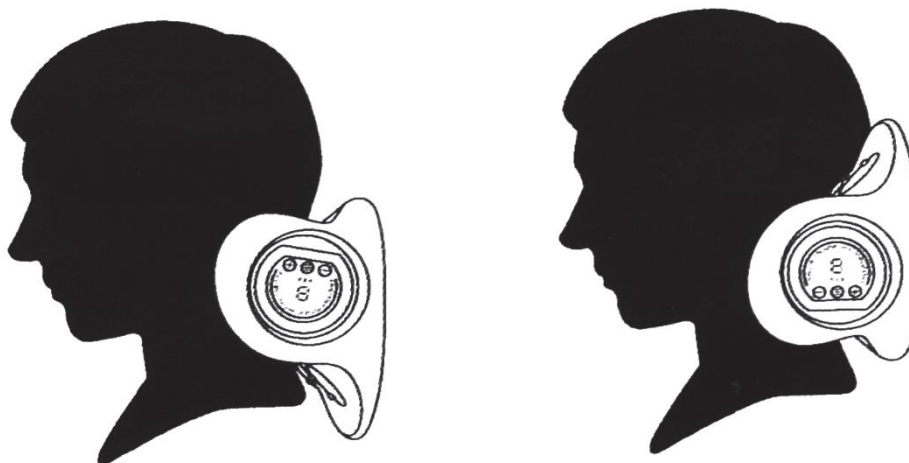
Tento výrobok nie je zdravotnícka pomôcka a nie je určený na lekárske ošetrovanie.

Pokyny na používanie

Nastavte zariadenie tak, aby ohrievacie EMS podložky boli umiestnené na požadovanej oblasti vášho krku. Ako je znázornené na obrázku, zariadenie je možné používať v oboch orientáciách. Vyskúšajte ho na krku a upravte ho do najpohodlnejšej polohy.

Tento výrobok je navrhnutý špeciálne na použitie na krku. Nepoužívajte ho na iných častiach tela, ako sú ruky alebo nohy.

Funkcia EMS prenáša stimuláciu prostredníctvom vlhkosti. Pred použitím mierne navlhčite oblasť krku, kde budú podložky v kontakte s pokožkou, vodou alebo vlažnou vodou.



Údržba

Po každom použití vyčistite a udržiavajte ohrievacie EMS podložky.

- Vyžmýkajte handričku namočenú vo vode a utrite podložky, kým sú ešte mierne teplé.
- Dôkladne vyčistite EMS podložky.
- Ak sú znečistené, použite mäkkú handričku mierne navlhčenú teplou vodou so zriedeným neutrálnym čistiacim prostriedkom, vyžmýkajte ju a utrite povrch zariadenia.
- Neponárajte zariadenie do vody ani ho neumývajte priamo.
- Nepoužívajte rozpúšťadlá, ako sú alkohol, riedidlo alebo benzén, pretože môžu spôsobiť poruchu, poškodenie súčastí alebo zmenu farby.

POKYNY NA RECYKLÁCIU A LIKVIDÁCIU:



Toto označenie znamená, že výrobok nemožno likvidovať ako iný domový odpad v celej EÚ. Aby sa zabránilo možnému poškodeniu životného prostredia alebo ľudského zdravia v dôsledku nekontrolovanej likvidácie odpadu. Recyklujte zodpovedne, aby ste podporili udržateľné využívanie materiálových zdrojov. Ak chcete použité zariadenie vrátiť, využite systém odovzdávania a zberu alebo sa obráťte na predajcu, u ktorého ste výrobok kúpili. Predajca môže výrobok prijať na ekologicky bezpečnú recykláciu.



Vyhlasenie výrobcu, že výrobok spĺňa požiadavky platných smerníc EÚ.