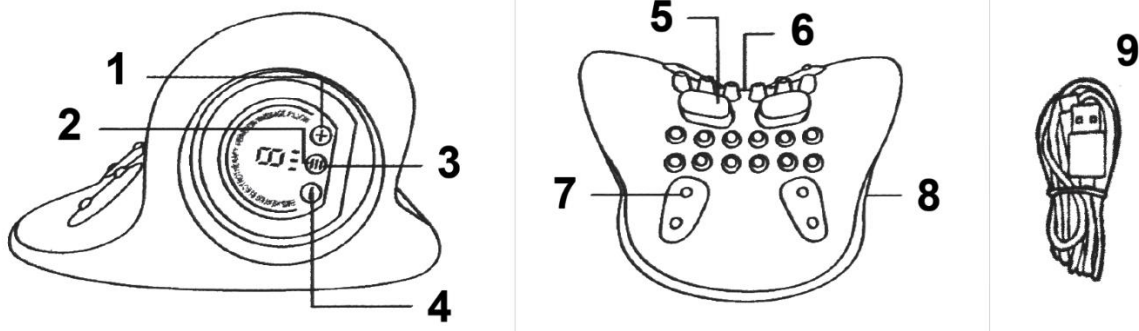


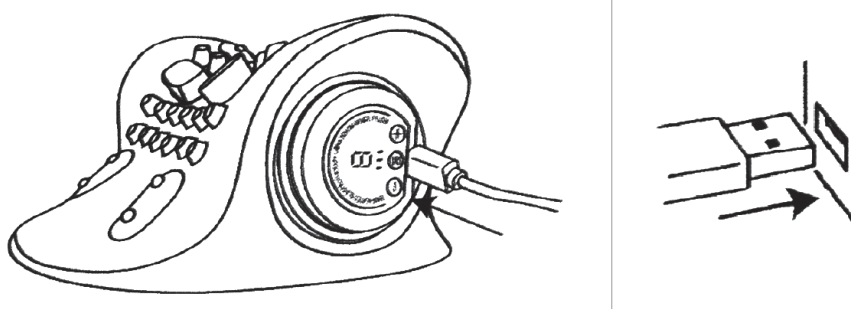
RO: MEGANECK – MANUAL DE UTILIZARE

Descrierea componentelor și a părților dispozitivului



1. Buton + (Creștere)
2. EMS / Încălzire / Vibrații – butoane funcționale
3. Buton de pornire (ON/OFF)
4. Buton – (Reducere)
5. Pad de încălzire EMS
6. Noduri de masaj
7. Inserții magnetice
8. Port USB Type-C
9. Cablu de încărcare USB Type-C

Metoda de încărcare

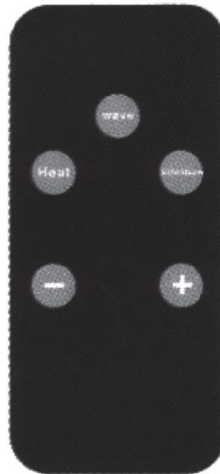


1. Introduceți cablul USB inclus în portul USB Type-C al dispozitivului.
 2. Conectați celălalt capăt al cablului USB la un adaptor USB sau la un power bank. Adaptorul USB sau power bankul trebuie pregătite separat. Se recomandă o alimentare de 5 V / 1 A sau mai mare.
 3. În timpul încărcării, indicatorul roșu clipește. Când dispozitivul este complet încărcat, indicatorul verde rămâne aprins.
-

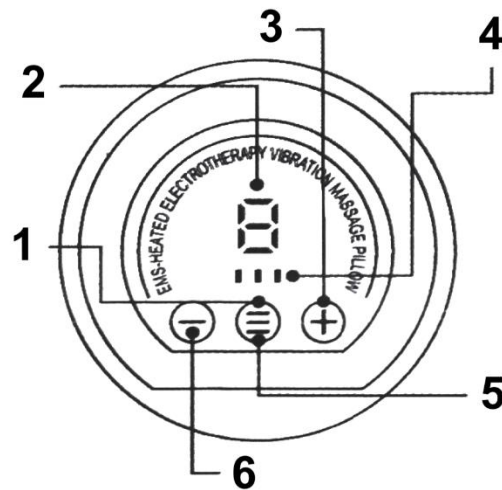
Pornirea și oprirea dispozitivului

Apăsați și mențineți apăsat butonul de pornire timp de aproximativ 3 secunde pentru a porni sau opri dispozitivul.

După pornire, dispozitivul poate fi controlat și cu ajutorul telecomenzii, unde butonul M este utilizat pentru schimbarea funcțiilor.



Butoanele telecomenzii



1. EMS / Încălzire / Vibrații – buton funcțional
 2. Indicator nivel intensitate
 3. Buton + (Creștere)
 4. Indicator luminos
 5. Buton de pornire (ON/OFF)
 6. Buton – (Reducere)
-

Mod de utilizare

1. Apăsați și mențineți apăsat butonul de pornire timp de aproximativ 3 secunde pentru a porni dispozitivul. Indicatorul modului apare în prima poziție. Apăsați butonul de creștere (+). Când în zona de intensitate apare nivelul 1, funcția EMS este activată. Apoi puteți regla intensitatea EMS folosind butoanele + sau -. Există în total 6 niveluri de intensitate. Când indicatorul de intensitate arată 0, funcția EMS este dezactivată.
2. Apăsați din nou butonul de pornire. Când indicatorul modului se mută în a doua poziție, dispozitivul intră în modul de încălzire. Când în zona de intensitate apare nivelul 1, funcția de încălzire este activată. Sunt disponibile 3 niveluri de încălzire.
Atenție: Alegeți nivelul potrivit în funcție de nevoile dumneavoastră. Evitați căldura excesivă pentru a preveni arsurile.
3. Apăsați din nou butonul de pornire. Când indicatorul modului se mută în a treia poziție, este activat modul de vibrații. Când apare nivelul 1, funcția de vibrații începe să funcționeze. Sunt disponibile 3 niveluri de vibrații.
4. Dispozitivul se oprește automat după 15 minute de funcționare.
5. Funcțiile EMS, încălzire și vibrații pot fi utilizate simultan sau separat.

Note importante privind funcția de încălzire

Nu utilizați funcția de încălzire în mod continuu pentru perioade lungi de timp. Chiar și la temperaturi relativ scăzute (40–50 °C), contactul prelungit cu pielea poate provoca arsuri la temperatură scăzută, chiar dacă nu simțiți imediat disconfort sau durere.

Nu utilizați funcția EMS în timpul activităților care implică apă (de exemplu gătit, spălat sau manipularea animalelor).

Avertisment important

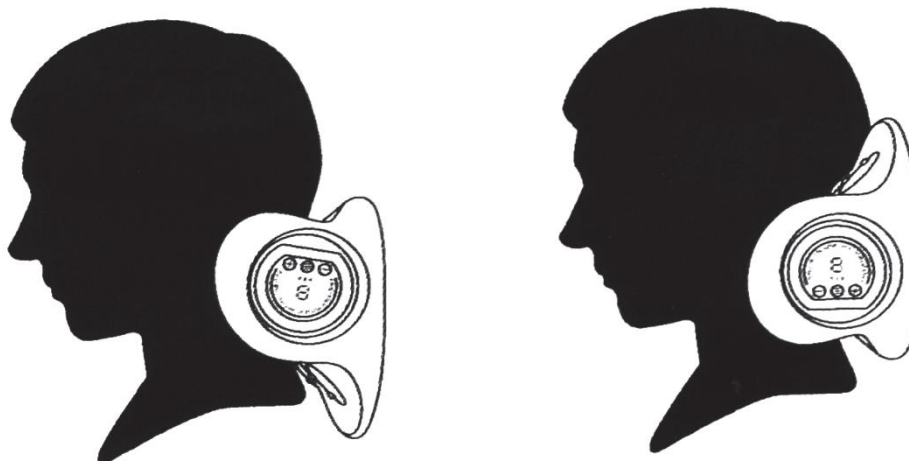
Acest produs nu este un dispozitiv medical și nu este destinat tratamentului medical.

Instrucțiuni de utilizare

Reglați dispozitivul astfel încât padurile de încălzire EMS să fie poziționate pe zona dorită a gâtului. După cum este ilustrat în imagine, dispozitivul poate fi utilizat în ambele orientări. Încercați-l pe gât și ajustați-l în cea mai confortabilă poziție.

Acest produs este conceput special pentru utilizare pe gât. Nu îl utilizați pe alte părți ale corpului, cum ar fi brațele sau picioarele.

Funcția EMS transmite stimularea prin umiditate. Înainte de utilizare, umeziți ușor zona gâtului unde padurile vor intra în contact cu pielea, folosind apă sau apă caldă.



Întreținere

Curățați și întrețineți padurile de încălzire EMS după fiecare utilizare.

- Stoarceți o cârpă înmuiată în apă și ștergeți padurile cât timp sunt încă ușor calde.
- Curățați cu atenție padurile EMS.
- Dacă există murdărie, folosiți o cârpă moale ușor umezită cu apă caldă și detergent neutru diluat, stoarceți-o și ștergeți suprafața dispozitivului.
- Nu scufundați dispozitivul în apă și nu îl spălați direct.
- Nu utilizați solvenți precum alcool, diluant sau benzen, deoarece pot provoca defecțiuni, deteriorarea componentelor sau decolorare.

INSTRUCȚIUNI PENTRU RECICLARE ȘI ELIMINARE:



Această etichetă înseamnă că produsul nu poate fi eliminat ca și alte deșeuri menajere pe întreg teritoriul UE. Pentru a preveni posibilele daune aduse mediului sau sănătății umane în urma eliminării necontrolate a deșeurilor. Reciclați în mod responsabil pentru a promova utilizarea durabilă a resurselor materiale. Dacă doriți să returnați un dispozitiv uzat, utilizați sistemul de depunere și colectare sau contactați comerciantul de la care ați cumpărat produsul. Retailerul poate accepta produsul pentru o reciclare sigură din punct de vedere ecologic.



O declarație a producătorului care să ateste că produsul respectă cerințele directivelor UE aplicabile.