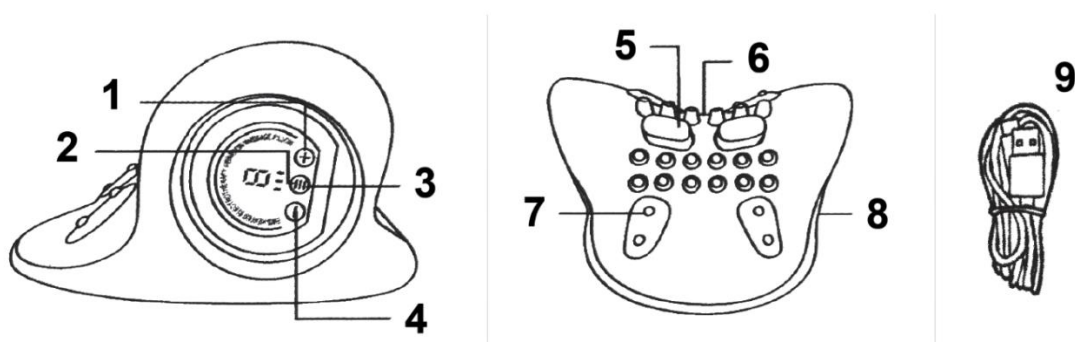


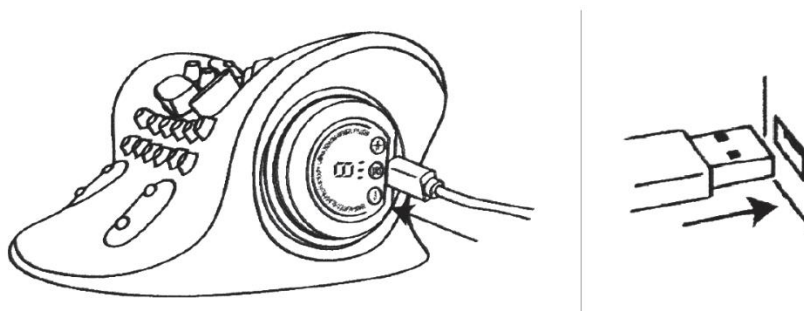
PL: MEGANECK – INSTRUKCJA OBSŁUGI

Opis elementów i części urządzenia



1. Przycisk + (Zwiększanie)
2. EMS / Ogrzewanie / Wibracje – przyciski funkcyjne
3. Przycisk zasilania (ON/OFF)
4. Przycisk – (Zmniejszanie)
5. Podkładka grzewcza EMS
6. Węzły masujące
7. Wkładki magnetyczne
8. Port USB Type-C
9. Kabel do ładowania USB Type-C

Sposób ładowania

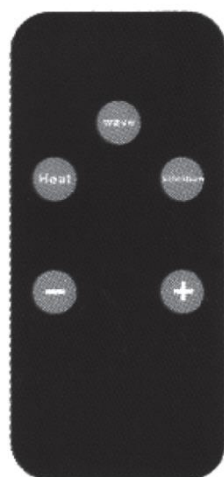


1. Podłącz dołączony kabel USB do portu USB Type-C w urządzeniu.
2. Podłącz drugi koniec kabla USB do adaptera USB lub powerbanku. Adapter USB lub powerbank należy przygotować osobno. Zalecane jest zasilanie 5 V / 1 A lub wyższe.
3. Podczas ładowania czerwona kontrolka miga. Gdy urządzenie jest w pełni naładowane, zielona kontrolka świeci światłem ciągłym.

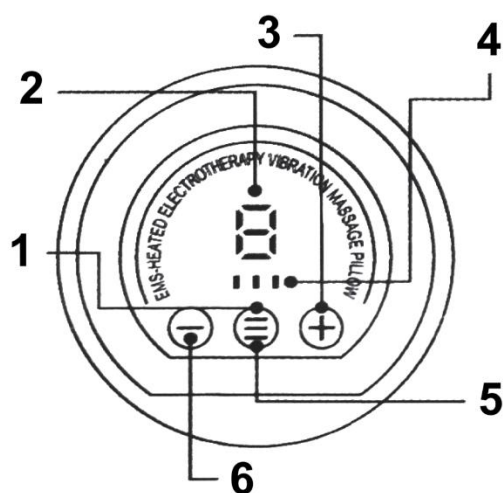
Włączanie i wyłączanie urządzenia

Naciśnij i przytrzymaj przycisk zasilania przez około 3 sekundy, aby włączyć lub wyłączyć urządzenie.

Po włączeniu urządzenie można również obsługiwać za pomocą pilota, gdzie przycisk M służy do zmiany funkcji.



Przyciski pilota



1. EMS / Ogrzewanie / Wibracje – przycisk funkcyjny
2. Wskaźnik poziomu intensywności
3. Przycisk + (Zwiększanie)
4. Kontrolka
5. Przycisk zasilania (ON/OFF)
6. Przycisk – (Zmniejszanie)

Sposób użycia

1. Naciśnij i przytrzymaj przycisk zasilania przez około 3 sekundy, aby włączyć urządzenie. Wskaźnik trybu pojawi się w pierwszej pozycji. Naciśnij przycisk zwiększania (+). Gdy w obszarze intensywności wyświetli się poziom 1, funkcja EMS zostanie aktywowana. Następnie można regulować intensywność EMS za pomocą przycisków + lub -. Dostępnych jest łącznie 6 poziomów intensywności. Gdy wyświetlacz intensywności pokazuje 0, funkcja EMS jest wyłączona.
2. Naciśnij ponownie przycisk zasilania. Gdy wskaźnik trybu przesunie się do drugiej pozycji, urządzenie przejdzie w tryb ogrzewania. Gdy w obszarze intensywności wyświetli się poziom 1, funkcja ogrzewania zostanie aktywowana. Dostępne są 3 poziomy ogrzewania.

Ostrzeżenie: Wybierz odpowiedni poziom zgodnie ze swoimi potrzebami. Unikaj nadmiernego ciepła, aby zapobiec oparzeniom.

3. Naciśnij ponownie przycisk zasilania. Gdy wskaźnik trybu przesunie się do trzeciej pozycji, aktywowany zostanie tryb wibracji. Gdy wyświetli się poziom 1, funkcja wibracji rozpocznie działanie. Dostępne są 3 poziomy wibracji.
4. Urządzenie wyłączy się automatycznie po 15 minutach pracy.
5. Funkcje EMS, ogrzewania i wibracji mogą być używane jednocześnie lub oddzielnie.

Ważne uwagi dotyczące funkcji ogrzewania

Nie używaj funkcji ogrzewania nieprzerwanie przez dłuższy czas. Nawet przy stosunkowo niskich temperaturach (40–50 °C) długotrwały kontakt ze skórą może spowodować oparzenia niskotemperaturowe, nawet jeśli nie odczuwasz natychmiastowego dyskomfortu ani bólu.

Nie używaj funkcji EMS podczas wykonywania czynności związanych z wodą (takich jak gotowanie, mycie lub zajmowanie się zwierzętami).

Ważna informacja

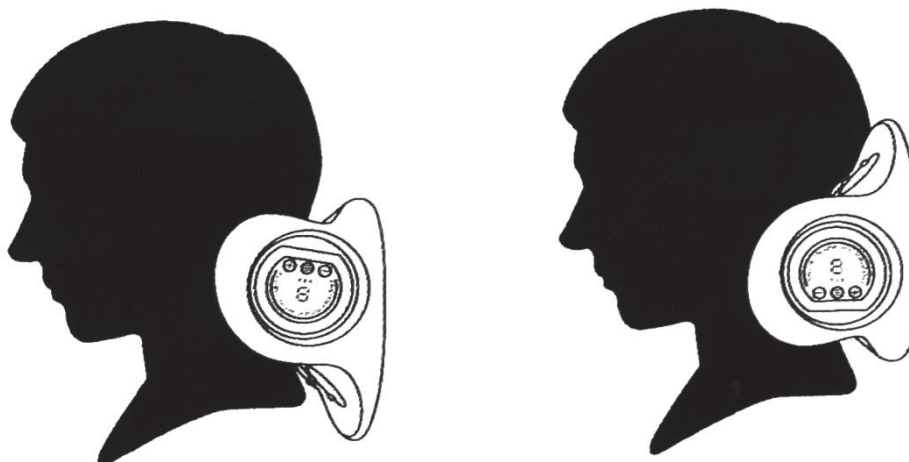
Ten produkt nie jest wyrobem medycznym i nie jest przeznaczony do leczenia medycznego.

Instrukcja użytkowania

Dopasuj urządzenie tak, aby podgrzewane podkładki EMS znajdowały się na wybranym obszarze szyi. Jak pokazano na ilustracji, urządzenie można używać w obu orientacjach. Załóż je na szyję i dopasuj do najwygodniejszej pozycji.

Ten produkt został zaprojektowany specjalnie do stosowania na szyi. Nie używaj go na innych częściach ciała, takich jak ramiona lub nogi.

Funkcja EMS przekazuje stymulację poprzez wilgoć. Przed użyciem lekko zwilż obszar szyi, w którym podkładki będą stykać się ze skórą, wodą lub letnią wodą.



Konserwacja

Po każdym użyciu wyczyść i konserwuj podkładki grzewcze EMS.

- Wyciśnij ściereczkę namoczoną w wodzie i przetrzyj podkładki, gdy są jeszcze lekko ciepłe.
- Dokładnie wyczyść podkładki EMS.
- Jeśli na urządzeniu znajduje się zabrudzenie, użyj miękkiej ściereczki lekko zwilżonej ciepłą wodą z rozcieńczonym neutralnym detergentem, wyciśnij ją i przetrzyj powierzchnię urządzenia.
- Nie zanurzaj urządzenia w wodzie ani nie myj go bezpośrednio.
- Nie używaj rozpuszczalników, takich jak alkohol, rozcieńczalnik lub benzen, ponieważ mogą spowodować awarię, uszkodzenie elementów lub odbarwienie.

INSTRUKCJE DOTYCZĄCE RECYKLINGU I UTYLIZACJI:



Ta etykieta oznacza, że produkt nie może być usuwany jako zwykły odpad domowy w całej UE. Aby zapobiec potencjalnym szkodom dla środowiska lub zdrowia ludzkiego wynikającym z niekontrolowanego usuwania odpadów. Recykling prowadź odpowiedzialnie, aby promować zrównoważone korzystanie z zasobów materialnych. Jeśli chcesz zwrócić używane urządzenie, skorzystaj z systemu odbioru i kolekcji lub skontaktuj się z detalistą, od którego zakupiłeś produkt. Detalista może przyjąć produkt do ekologicznego recyklingu.



Oświadczenie producenta, że produkt spełnia wymagania odpowiednich dyrektyw UE.