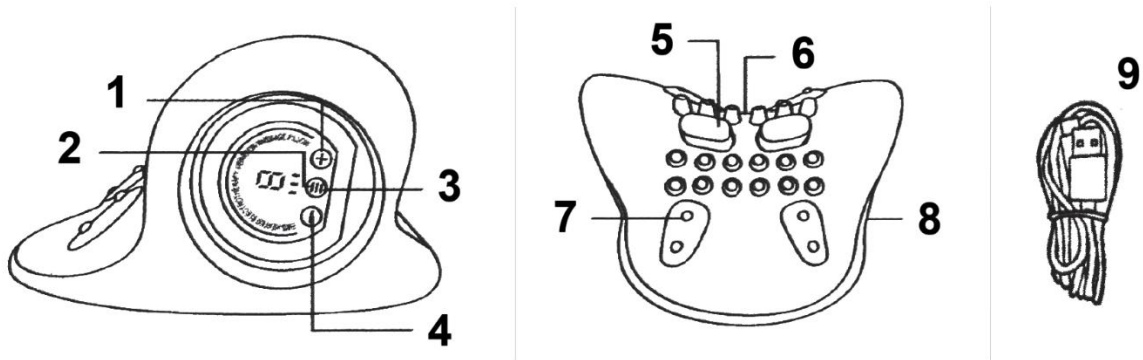


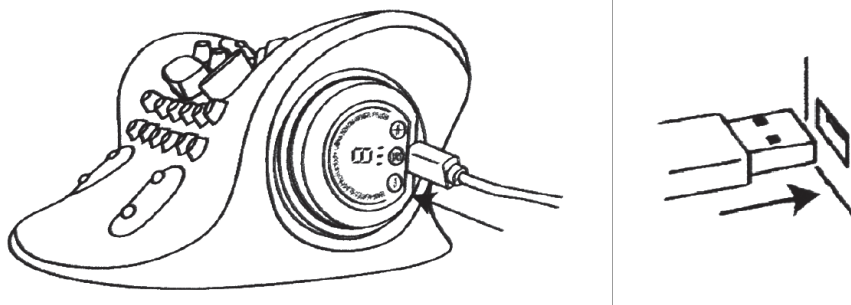
NL: MEGANECK – GEBRUIKERSHANDLEIDING

Beschrijving van onderdelen en componenten



1. + Knop (verhogen)
2. EMS / verwarming / vibratie – functietoetsen
3. Aan/uit-knop (ON/OFF)
4. – Knop (verlagen)
5. Verwarmd EMS-kussen
6. Massageknoppen
7. Magnetische inzetstukken
8. USB Type-C-poort
9. USB Type-C-oplaadkabel

Oplaadmethode

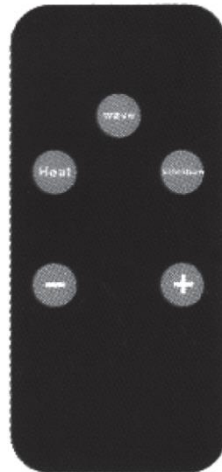


1. Steek de meegeleverde USB-kabel in de USB Type-C-poort van het apparaat.
2. Sluit het andere uiteinde van de USB-kabel aan op een USB-adapter of powerbank. De USB-adapter of powerbank moet apart worden voorzien. Een voeding van 5 V / 1 A of hoger wordt aanbevolen.
3. Tijdens het opladen knippert het rode indicatielampje. Wanneer het apparaat volledig is opgeladen, blijft het groene indicatielampje branden.

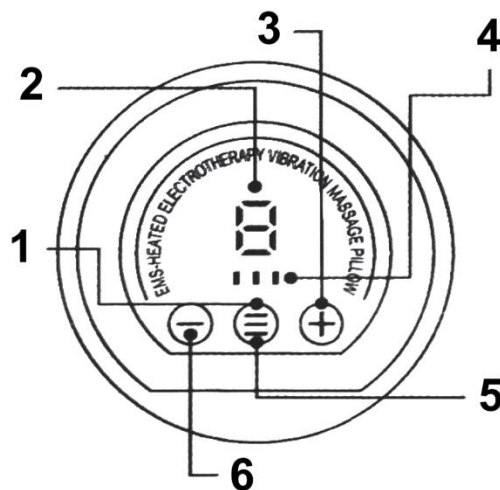
Het apparaat in- en uitschakelen

Houd de aan/uit-knop ongeveer 3 seconden ingedrukt om het apparaat in of uit te schakelen.

Na het inschakelen kan het apparaat ook met de afstandsbediening worden bediend, waarbij de M-knop wordt gebruikt om van functie te wisselen.



Knoppen van de afstandsbediening



1. EMS / verwarming / vibratie – functieknop
2. Indicator voor intensiteitsniveau
3. + Knop (verhogen)
4. Indicatielampje
5. Aan/uit-knop (ON/OFF)
6. – Knop (verlagen)

Hoe te gebruiken

1. Houd de aan/uit-knop ongeveer 3 seconden ingedrukt om het apparaat in te schakelen. Het modusindicatielampje verschijnt in de eerste positie. Druk op de verhogingsknop (+). Wanneer niveau 1 in het intensiteitsgebied wordt weergegeven, is de EMS-functie geactiveerd. Daarna kunt u de EMS-intensiteit aanpassen met de knoppen + of -. Er zijn in totaal 6 intensiteitsniveaus beschikbaar. Wanneer de intensiteitsweergave 0 aangeeft, is de EMS-functie uitgeschakeld.
2. Druk opnieuw op de aan/uit-knop. Wanneer het modusindicatielampje naar de tweede positie verschuift, gaat het apparaat naar de verwarmingsmodus. Wanneer niveau 1 in het intensiteitsgebied wordt weergegeven, is de verwarmingsfunctie geactiveerd. Er zijn 3 verwarmingsniveaus beschikbaar.

Waarschuwing: Kies het juiste niveau op basis van uw behoeften. Vermijd overmatige hitte om brandwonden te voorkomen.

3. Druk opnieuw op de aan/uit-knop. Wanneer het modusindicatielampje naar de derde positie verschuift, wordt de vibratiemodus geactiveerd. Wanneer niveau 1 wordt weergegeven, start de vibratiefunctie. Er zijn 3 vibratieniveaus beschikbaar.
4. Het apparaat wordt na 15 minuten gebruik automatisch uitgeschakeld.
5. De EMS-, verwarmings- en vibratiefuncties kunnen gelijktijdig of afzonderlijk worden gebruikt.

Belangrijke opmerkingen voor de verwarmingsfunctie

Gebruik de verwarmingsfunctie niet continu gedurende langere tijd. Zelfs bij relatief lage temperaturen (40–50 °C) kan langdurig contact met de huid brandwonden door lage temperatuur veroorzaken, ook als er niet direct ongemak of pijn wordt gevoeld.

Gebruik de EMS-functie niet tijdens activiteiten waarbij water betrokken is (zoals koken, wassen of omgaan met huisdieren).

Belangrijke kennisgeving

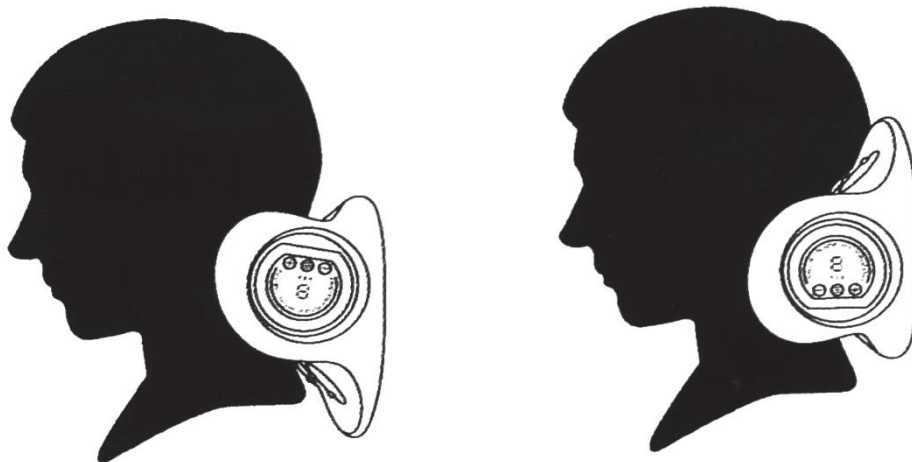
Dit product is geen medisch hulpmiddel en is niet bedoeld voor medische behandeling.

Gebruiksaanwijzingen

Stel het apparaat zo af dat de verwarmde EMS-kussens op het gewenste deel van uw nek zijn geplaatst. Zoals in de illustratie wordt getoond, kan het apparaat in beide richtingen worden gebruikt. Probeer het om uw nek en stel het af in de meest comfortabele positie.

Dit product is speciaal ontworpen voor gebruik op de nek. Gebruik het niet op andere lichaamsdelen zoals armen of benen.

De EMS-functie brengt stimulatie over via vocht. Maak vóór gebruik het nekgedeelte waar de kussens contact maken met de huid licht vochtig met water of lauwwarm water.



Onderhoud

Reinig en onderhoud de verwarmde EMS-kussens na elk gebruik.

- Wring een met water bevochtigde doek uit en veeg de kussens af terwijl ze nog licht warm zijn.
- Reinig de EMS-kussens zorgvuldig.
- Als er vuil aanwezig is, gebruik dan een zachte doek die licht is bevochtigd met warm water en verdund neutraal reinigingsmiddel, wring deze uit en veeg het oppervlak van het apparaat af.
- Dompel het apparaat niet onder in water en was het niet direct.
- Gebruik geen oplosmiddelen zoals alcohol, thinner of benzeen, omdat deze storingen, schade aan onderdelen of verkleuring kunnen veroorzaken.

INSTRUCTIES VOOR RECYCLING EN VERWIJDERING:



Dit label betekent dat het product in de hele EU niet als ander huishoudelijk afval mag worden weggegooid. Om mogelijke schade aan het milieu of de volksgezondheid door ongecontroleerde afvalverwijdering te voorkomen. Recycle op verantwoorde wijze om duurzaam gebruik van materiële hulpbronnen te bevorderen. Als je een gebruikt apparaat wilt inleveren, gebruik dan het afgifte- en inzamelsysteem of neem contact op met de winkelier waar je het product hebt gekocht. De winkelier kan het product accepteren voor milieuveilige recycling.



Een verklaring van de fabrikant dat het product voldoet aan de vereisten van de toepasselijke EU-richtlijnen.