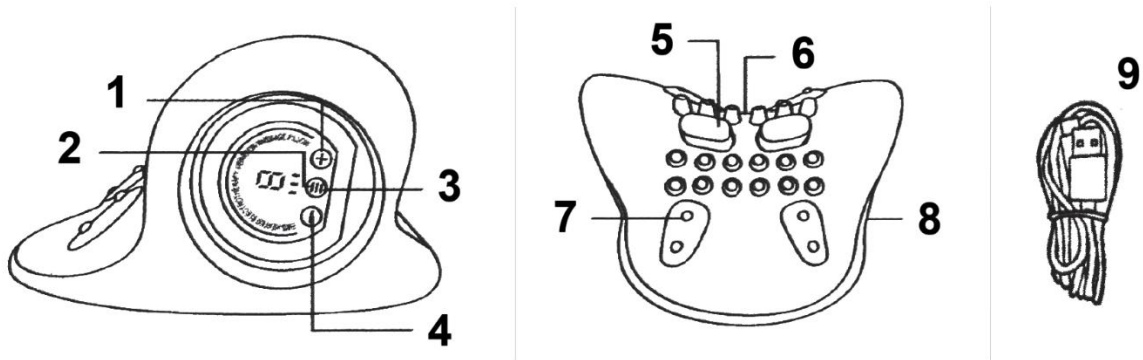


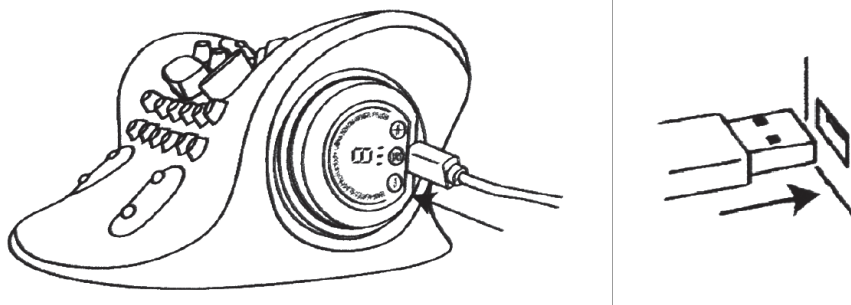
DE: MEGANECK – BENUTZERHANDBUCH

Beschreibung der Komponenten und Teile



1. + Taste (Erhöhen)
2. EMS / Heizung / Vibration – Funktionstasten
3. Ein-/Aus-Taste (ON/OFF)
4. – Taste (Verringern)
5. Beheiztes EMS-Pad
6. Massageknoten
7. Magneteinsätze
8. USB Type-C-Anschluss
9. USB Type-C-Ladekabel

Lademethode

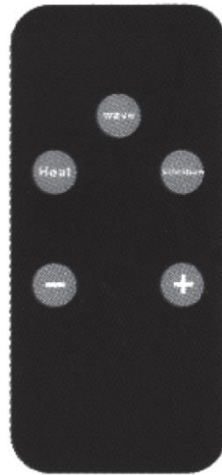


1. Stecken Sie das mitgelieferte USB-Kabel in den USB Type-C-Anschluss des Geräts.
2. Verbinden Sie das andere Ende des USB-Kabels mit einem USB-Adapter oder einer Powerbank. Der USB-Adapter oder die Powerbank müssen separat bereitgestellt werden. Eine Stromversorgung von 5 V / 1 A oder höher wird empfohlen.
3. Während des Ladevorgangs blinkt die rote Kontrollleuchte. Wenn das Gerät vollständig geladen ist, leuchtet die grüne Kontrollleuchte dauerhaft.

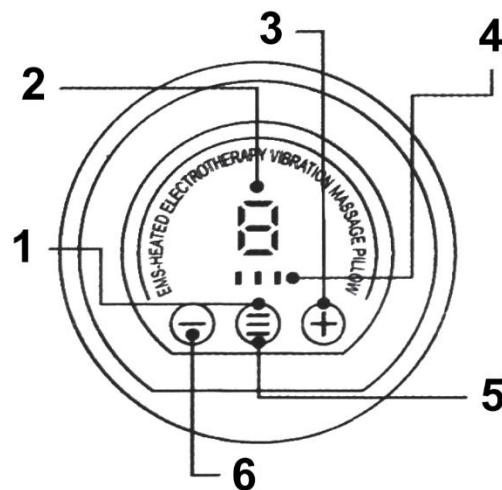
Ein- und Ausschalten des Geräts

Halten Sie die Ein-/Aus-Taste etwa 3 Sekunden lang gedrückt, um das Gerät ein- oder auszuschalten.

Nach dem Einschalten kann das Gerät auch mit der Fernbedienung bedient werden, wobei die M-Taste zum Wechseln der Funktionen verwendet wird.



Tasten der Fernbedienung



1. EMS / Heizung / Vibration – Funktionstaste
2. Anzeige der Intensitätsstufe
3. + Taste (Erhöhen)
4. Kontrollleuchte
5. Ein-/Aus-Taste (ON/OFF)
6. – Taste (Verringern)

Anwendung

1. Halten Sie die Ein-/Aus-Taste etwa 3 Sekunden lang gedrückt, um das Gerät einzuschalten. Die Modusanzeige erscheint in der ersten Position. Drücken Sie die Erhöhen-Taste (+). Wenn im Intensitätsbereich Stufe 1 angezeigt wird, ist die EMS-Funktion aktiviert. Anschließend können Sie die EMS-Intensität mit den Tasten + oder – anpassen. Insgesamt stehen 6 Intensitätsstufen zur Verfügung. Wenn die Intensitätsanzeige 0 zeigt, ist die EMS-Funktion ausgeschaltet.
2. Drücken Sie die Ein-/Aus-Taste erneut. Wenn sich die Modusanzeige in die zweite Position bewegt, wechselt das Gerät in den Heizmodus. Wenn im Intensitätsbereich Stufe 1 angezeigt wird, ist die Heizfunktion aktiviert. Es stehen 3 Heizstufen zur Verfügung.

Warnung: Wählen Sie die passende Stufe entsprechend Ihren Bedürfnissen. Vermeiden Sie übermäßige Hitze, um Verbrennungen zu verhindern.

3. Drücken Sie die Ein-/Aus-Taste erneut. Wenn sich die Modusanzeige in die dritte Position bewegt, wird der Vibrationsmodus aktiviert. Wenn Stufe 1 angezeigt wird, startet die Vibrationsfunktion. Es stehen 3 Vibrationsstufen zur Verfügung.
4. Das Gerät schaltet sich nach 15 Minuten Betrieb automatisch aus.
5. Die EMS-, Heiz- und Vibrationsfunktionen können gleichzeitig oder getrennt verwendet werden.

Wichtige Hinweise zur Heizfunktion

Verwenden Sie die Heizfunktion nicht kontinuierlich über längere Zeiträume. Selbst bei relativ niedrigen Temperaturen (40–50 °C) kann längerer Hautkontakt zu Niedertemperaturverbrennungen führen, auch wenn kein sofortiges Unbehagen oder keine Schmerzen auftreten.

Verwenden Sie die EMS-Funktion nicht bei Tätigkeiten mit Wasser (wie Kochen, Waschen oder dem Umgang mit Haustieren).

Wichtiger Hinweis

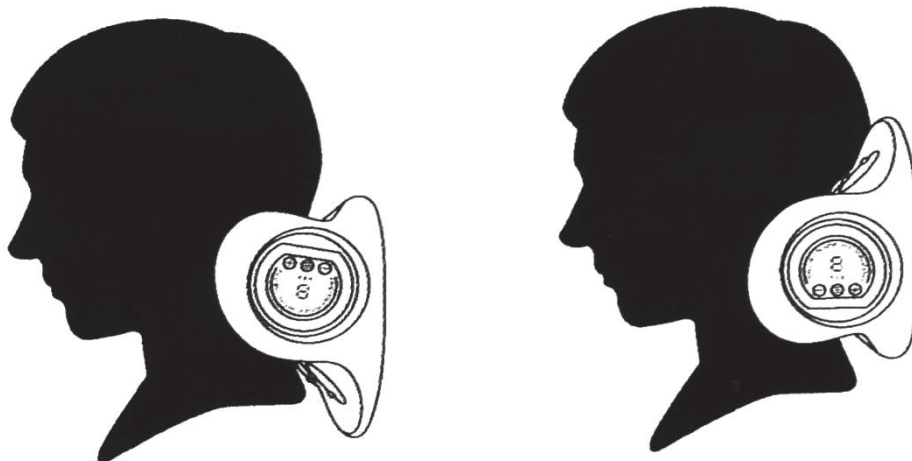
Dieses Produkt ist kein Medizinprodukt und nicht für medizinische Behandlungen bestimmt.

Gebrauchsanweisung

Stellen Sie das Gerät so ein, dass die beheizten EMS-Pads auf dem gewünschten Bereich Ihres Nackens positioniert sind. Wie in der Abbildung gezeigt, kann das Gerät in beiden Ausrichtungen verwendet werden. Probieren Sie es an Ihrem Nacken aus und passen Sie es in die bequemste Position an.

Dieses Produkt ist speziell für die Anwendung am Nacken konzipiert. Verwenden Sie es nicht an anderen Körperteilen wie Armen oder Beinen.

Die EMS-Funktion überträgt die Stimulation durch Feuchtigkeit. Befeuchten Sie vor der Anwendung den Nackenbereich, an dem die Pads mit der Haut in Kontakt kommen, leicht mit Wasser oder lauwarmem Wasser.



Wartung

Reinigen und pflegen Sie die beheizten EMS-Pads nach jeder Anwendung.

- Wringen Sie ein mit Wasser getränktes Tuch aus und wischen Sie die Pads ab, solange sie noch leicht warm sind.
- Reinigen Sie die EMS-Pads sorgfältig.
- Falls Schmutz vorhanden ist, verwenden Sie ein weiches Tuch, das leicht mit warmem Wasser und verdünntem neutralem Reinigungsmittel angefeuchtet ist, wringen Sie es aus und wischen Sie die Oberfläche des Geräts ab.
- Tauchen Sie das Gerät nicht in Wasser ein und waschen Sie es nicht direkt.
- Verwenden Sie keine Lösungsmittel wie Alkohol, Verdünner oder Benzin, da diese Fehlfunktionen, Schäden an den Komponenten oder Verfärbungen verursachen können.

ANLEITUNGEN ZUR RECYCLING UND ENTSORGUNG:



Dieses Label bedeutet, dass das Produkt nicht wie üblicher Haushaltsmüll in der gesamten EU entsorgt werden darf. Um mögliche Schäden an der Umwelt oder der menschlichen Gesundheit durch unkontrollierte Abfallentsorgung zu verhindern. Recyceln Sie verantwortungsbewusst, um die nachhaltige Nutzung von Materialressourcen zu fördern. Wenn Sie ein gebrauchtes Gerät zurückgeben möchten, verwenden Sie das Abgabesystem oder wenden Sie sich an den Händler, bei dem Sie das Produkt gekauft haben. Der Händler kann das Produkt umweltfreundlich recyceln.



Eine Erklärung des Herstellers, dass das Produkt den Anforderungen der geltenden EU-Richtlinien entspricht.