

SK: MAGHOLDZ – NÁVOD NA POUŽITIE

Pred použitím tohto produktu si prosím pozorne prečítajte tento návod, aby ste zabezpečili bezpečné a správne používanie. Pre ďalšie informácie o produkte kontaktujte výrobcu.

ŠPECIFIKÁCIE PRODUKTU

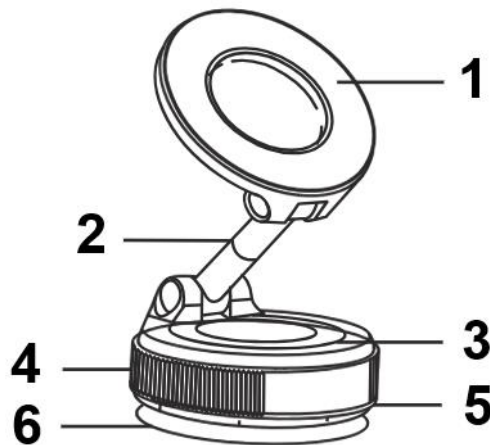
Názov: MAGHOLDZ

Funkcia: Magnetický držiak na telefón s vákuovou prísavkou

Veľkosť: 60 × 60 × 40 mm

Materiál: PC + ABS + TPU + metalický lak + zliatina zinku

PREHĽAD PRODUKTU



1. Magnetický držiak
 2. Pohyblivé rameno – galvanizovaný povrch zo zliatiny zinku
 3. Základňa z PC + ABS
 4. Kovový okraj
 5. Tlačidlo uvoľnenia
 6. Prísavka
-

POKYNY NA POUŽITIE

1. **Príprava povrchu:** Použite priloženú čistiacu súpravu na vyčistenie rovného a hladkého povrchu, na ktorý bude držiak nainštalovaný. Pred inštaláciou sa uistite, že je povrch čistý a suchý.
2. **Inštalácia:** Pripevnite produkt na rovný a hladký povrch. Otočte uzamykací mechanizmus v smere označenom symbolom zámku, aby bol držiak pevne upevnený na mieste.
3. **Odstránenie:** Na odstránenie produktu otočte mechanizmus smerom k symbolu odomknutia a stlačte tlačidlo uvoľnenia, aby sa držiak ľahko odpojil.
4. **Umiestnenie telefónu:**

- Ak má váš telefón zabudovanú magnetickú kompatibilitu, môže byť pripevnený priamo na držiak bez použitia magnetického krúžku.
 - Ak váš telefón nemá magnetickú kompatibilitu, pripevnite priložený magnetický krúžok na zadnú stranu telefónu alebo na kryt telefónu pred jeho umiestnením na držiak.
-

NASTAVITEĽNÁ POZÍCIA



Držiak podporuje viacero pozorovacích uhlov a umožňuje horizontálne, vertikálne aj nadhlavné umiestnenie.

- Nastavenie rotácie 300°
 - Nastavenie náklonu 180°
-

BEZPEČNOSTNÉ OPATRENIA

- Na produkt nepoužívajte vysoko koncentrované chemikálie ani agresívne čistiace prostriedky.
 - Produkt neupúšťajte a nevystavujte ho silným nárazom.
 - Nepoužívajte produkt v prostredí s extrémne vysokými teplotami alebo v korozívnom prostredí.
-