

MD: MAGHOLDZ – MANUAL DE UTILIZARE

Înainte de a utiliza acest produs, vă rugăm să citiți cu atenție acest ghid pentru a asigura o utilizare sigură și corectă. Pentru informații suplimentare despre produs, vă rugăm să contactați producătorul.

SPECIFICAȚIILE PRODUSULUI

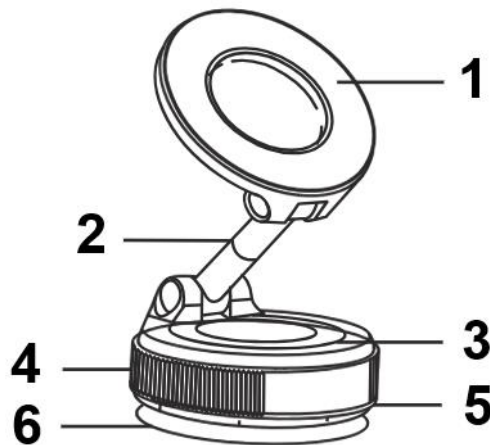
Nume: MAGHOLDZ

Funcție: Suport magnetic pentru telefon cu ventuză cu vacuum

Dimensiune: 60 × 60 × 40 mm

Material: PC + ABS + TPU + vopsea metalică + aliaj de zinc

PREZENTAREA PRODUSULUI



1. Suport magnetic
 2. Braț mobil – suprafață galvanizată din aliaj de zinc
 3. Bază din PC + ABS
 4. Margine metalică
 5. Buton de eliberare
 6. Ventuză
-

INSTRUCȚIUNI DE UTILIZARE

1. **Pregătirea suprafeței:** Utilizați kitul de curățare inclus pentru a curăța suprafața plană și netedă pe care va fi instalat suportul. Înainte de instalare, asigurați-vă că suprafața este curată și uscată.
2. **Instalare:** Atașați produsul pe o suprafață plană și netedă. Rotiți mecanismul de blocare în direcția indicată de simbolul de blocare pentru a fixa ferm suportul în poziție.
3. **Îndepărtare:** Pentru a îndepărta produsul, rotiți mecanismul spre simbolul de deblocare și apăsați butonul de eliberare pentru a desprinde ușor suportul.
4. **Montarea telefonului:**

- Dacă telefonul dvs. are compatibilitate magnetică integrată, acesta poate fi atașat direct pe suport fără a utiliza inelul magnetic.
 - Dacă telefonul dvs. nu are compatibilitate magnetică, atașați inelul magnetic inclus pe partea din spate a telefonului sau pe husă înainte de a-l plasa pe suport.
-

POZIȚIONARE AJUSTABILĂ



Suportul permite mai multe unghiuri de vizualizare și poziționare orizontală, verticală și deasupra capului.

- Ajustare rotație 300°
 - Ajustare înclinare 180°
-

MĂSURI DE PRECAUȚIE

- Nu utilizați substanțe chimice cu concentrație ridicată sau agenți de curățare agresivi pe produs.
 - Nu scăpați produsul și nu îl expuneți la impacturi puternice.
 - Nu utilizați produsul în medii cu temperaturi extrem de ridicate sau în medii corozive.
-