

EE: MAGHOLDZ – KASUTUSJUHEND

Enne selle toote kasutamist lugege hoolikalt seda juhendit, et tagada ohutu ja korrektne kasutamine. Lisateabe saamiseks toote kohta võtke ühendust tootjaga.

TOOTE SPETSIFIKATSIOONID

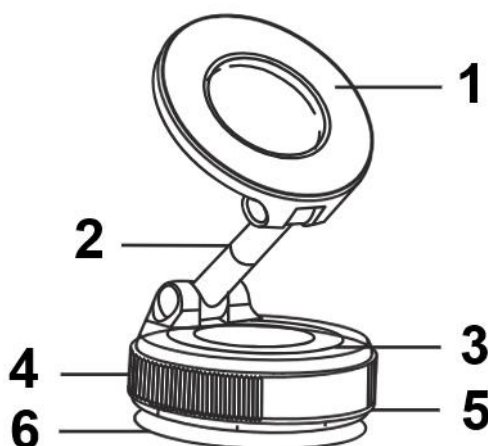
Nimi: MAGHOLDZ

Funktsioon: Magnetiline telefonihoidik vaakumiga iminapaga

Suurus: 60 × 60 × 40 mm

Materjal: PC + ABS + TPU + metallvärv + tsingisulam

TOOTE ÜLEVAADE



1. Magnetiline hoidik
 2. Liikuv vars – galvaniseeritud pind tsingisulamist
 3. Alus PC + ABS materjalist
 4. Metallserv
 5. Vabastusnupp
 6. Iminapp
-

KASUTUSJUHISED

1. **Pinna ettevalmistamine:** Kasutage kaasasolevat puhastuskomplekti, et puhastada tasane ja sile pind, kuhu hoidik paigaldatakse. Enne paigaldamist veenduge, et pind on puhas ja kuiv.
2. **Paigaldamine:** Kinnitage toode tasasele ja siledale pinnale. Pöörake lukustusmehhanismi lukusümboliga näidatud suunas, et hoidik kindlalt paika fikseerida.
3. **Eemaldamine:** Toote eemaldamiseks pöörake mehhanismi avamissümboli suunas ja vajutage vabastusnuppu, et hoidik hõlpsasti lahti võtta.
4. **Telefoni paigutamine:**

- Kui teie telefonil on sisseehitatud magnetiline ühilduvus, saab selle kinnitada otse hoidikule ilma magnetrõngast kasutamata.
- Kui teie telefonil ei ole magnetilist ühilduvust, kinnitage kaasasolev magnetrõngas telefoni tagaküljele või telefoni ümbrisele enne selle hoidikule paigutamist.

REGULEERITAV POSITSIONEERIMINE



Hoidik toetab mitut vaatamisnurka ning võimaldab horisontaalset, vertikaalset ja pea kohal paiknevat positsiooni.

- 300° pööramise reguleerimine
- 180° kallutamise reguleerimine

ETTEVAATUSABINÕUD

- Ärge kasutage tootel tugevalt kontsentreeritud kemikaale ega agressiivseid puhastusvahendeid.
 - Ärge kukutage toodet ega jätke seda tugevate löökide alla.
 - Ärge kasutage toodet keskkonnades, kus on väga kõrge temperatuur või korrosiivsed tingimused.
-