

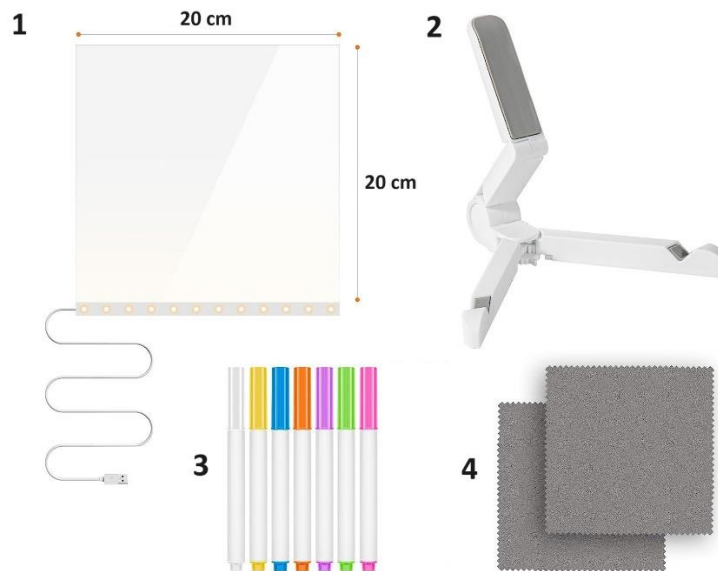
## EN: LUMOBOARD – USER MANUAL

Product Name: LUMOBOARD

Input Voltage: 5V-1A

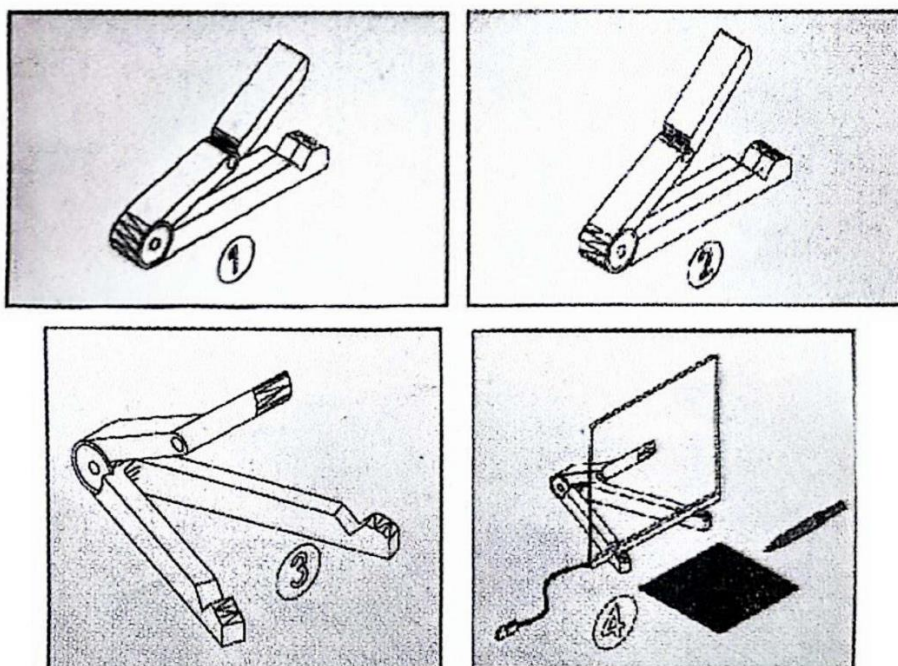
Light Color: 2700-3000K (Warm Yellow)

Accessories:



1. Multifunctional Adjustable Panel Support
2. Light-Up Panel
3. Fluorescent Pens (7 Colors)
4. Two Pieces of Flannelette

### Usage Method



### Safety precautions:

1. It is advisable to erase text and patterns when the ink is dry.
2. Avoid disassembly or exposure to water sources to prevent short circuits.
3. Store the product away from high temperatures or excessive humidity to prevent damage.
4. Keep out of reach of infants and children.
5. Avoid pulling on the power cord.
6. The input voltage and current for this product are 5V, 1A.

### INSTRUCTIONS FOR RECYCLING AND DISPOSAL:



This label means that the product cannot be disposed of as other household waste throughout the EU. To prevent potential damage to the environment or human health from uncontrolled waste disposal. Recycle responsibly to promote the sustainable use of material resources. If you want to return a used device, use the drop-off and collection system, or contact the retailer from whom you bought the product. The retailer can accept the product for environmentally safe recycling.



A declaration by the manufacturer that the product complies with the requirements of the applicable EU Directives.

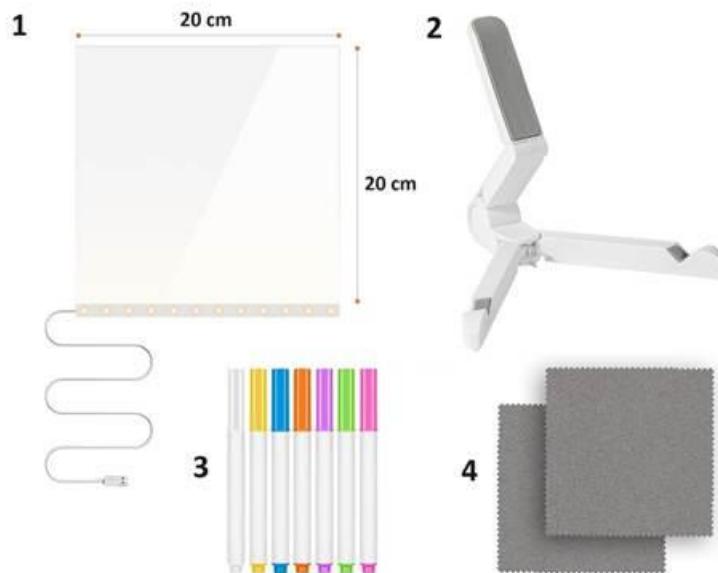
## SI: LUMOBOARD - UPORABNIŠKI PRIROČNIK

Ime izdelka: LUMOBOARD

Vhodna napetost: 5V-1A

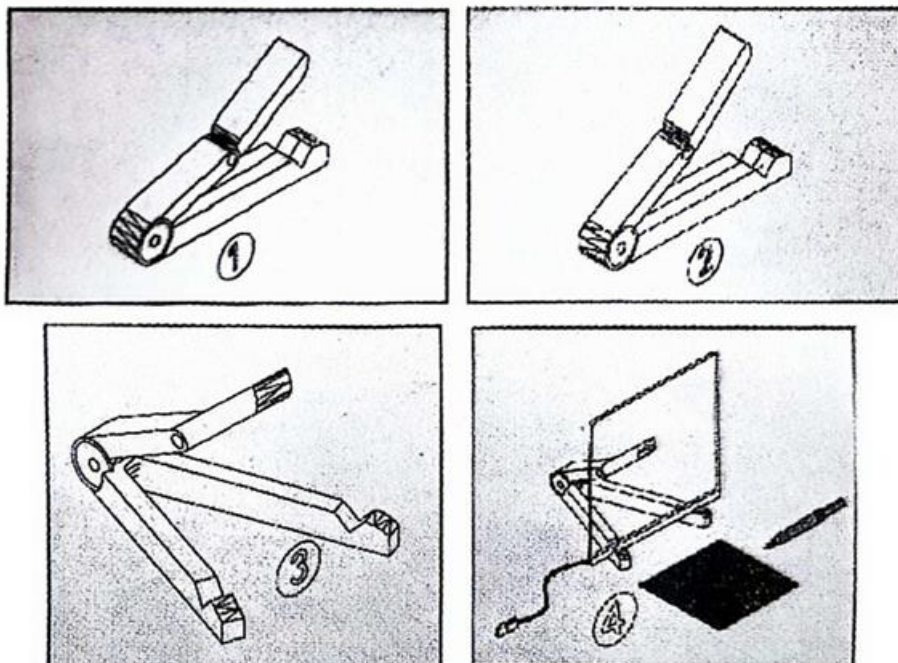
Barva svetlobe: 2700-3000K (topla rumena)

Dodatna oprema:



1. Večnamenska nastavljiva podpora za ploščo
2. Svetlobna plošča
3. Fluorescenčna peresa (7 barv)
4. Dva kosa flanelne

### Način uporabe



### Varnostni ukrepi:

1. Priporočljivo je, da besedilo in vzorce izbrišete, ko se črnilo posuši.
2. Izogibajte se razstavljanju ali izpostavljanju vodnim virom, da preprečite kratke stike.
3. Izdelek shranjujte stran od visokih temperatur ali prekomerne vlažnosti, da preprečite poškodbe.
4. Izdelek hranite zunaj dosega dojenčkov in otrok.
5. Izogibajte se vlečenju za napajalni kabel.
6. Vhodna napetost in tok tega izdelka sta 5 V in 1 A.

### NAVODILA ZA RECIKLIRANJE IN ODLAGANJE:



Ta oznaka pomeni, da izdelka ni dovoljeno odvreči med gospodinjske odpadke po vsej EU. Da bi preprečili potencialno škodo okolju ali človeškemu zdravju zaradi nekontroliranega odlaganja odpadkov. Reciklirajte odgovorno za spodbujanje trajnostne rabe materialnih virov. Če želite vrniti uporabljen izdelek, uporabite sistem za oddajo in zbiranje, ali pa stopite v stik z trgovcem, pri katerem ste izdelek kupili. Trgovina lahko sprejme izdelek za okolju prijazno recikliranje.



Izjava proizvajalca, da izdelek izpolnjuje zahteve ustreznih direktiv EU.

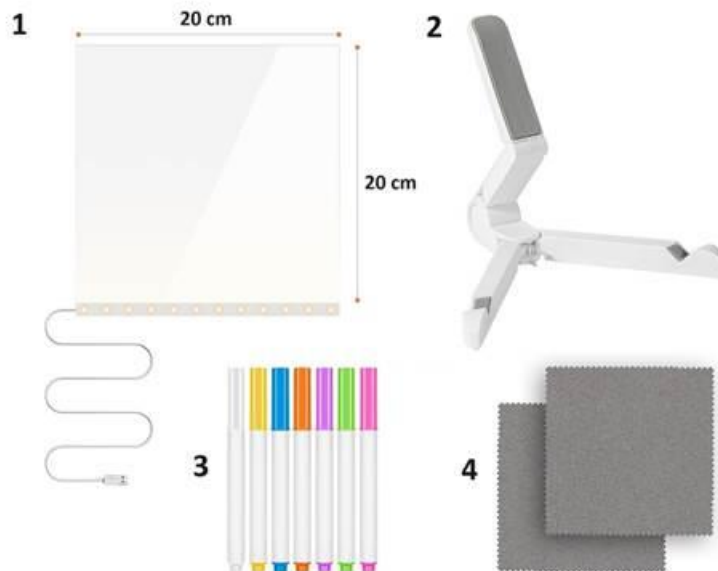
## HR: LUMOBOARD – KORISNIČKI PRIRUČNIK

Naziv proizvoda: LUMOBOARD

Ulazni napon: 5V-1A

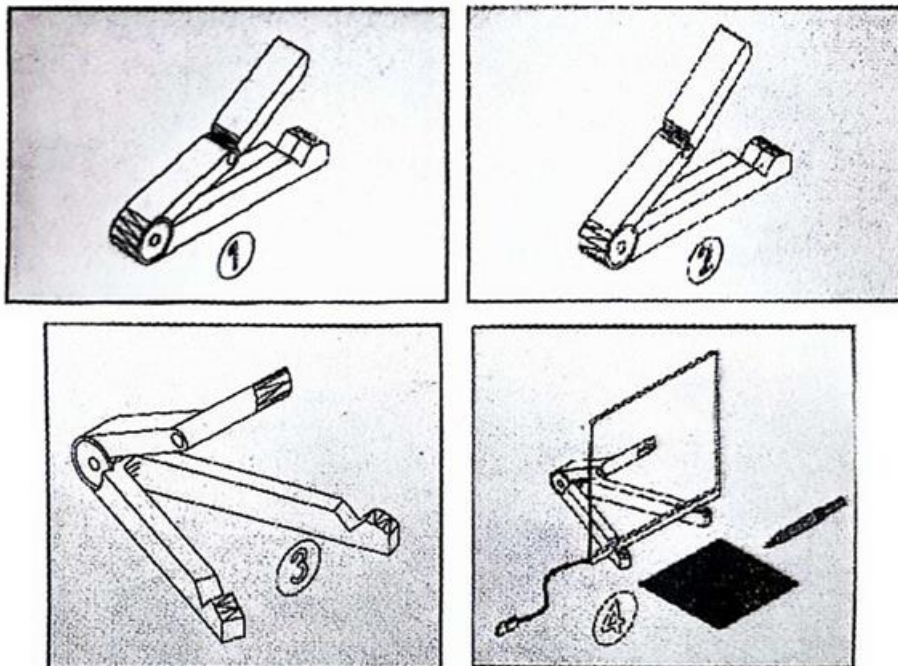
Boja svjetla: 2700-3000K (Toplo žuta)

Pribor:



1. Višenamjenska podesiva potpora za panel
2. Panel s osvjetljenjem
3. Fluorescentni flomasteri (7 boja)
4. Dva komada flanelske tkanine

### Način korištenja



### Mjere opreza:

1. Preporučuje se brisanje teksta i uzoraka kada je tinta suha.
2. Izbjegavajte rastavljanje ili izlaganje izvorima vode kako biste spriječili kratke spojeve.
3. Čuvajte proizvod dalje od visokih temperatura ili pretjerane vlage kako biste spriječili oštećenja.
4. Držite izvan dohvata dojenčadi i djece.
5. Izbjegavajte povlačenje napojnog kabela.
6. Ulazni napon i struja za ovaj proizvod su 5V, 1A.

### UPUTE ZA RECIKLAŽU I ODLAGANJE:



Ova oznaka znači da se proizvod ne smije odbaciti kao ostatak kućanstva u cijeloj EU. Kako biste spriječili moguću štetu okolišu ili ljudskom zdravlju od nekontroliranog odlaganja otpada. Reciklirajte odgovorno kako biste potaknuli održivu uporabu materijalnih resursa. Ako želite vratiti korišteni uređaj, koristite sustav za predaju i prikupljanje, ili kontaktirajte prodavača od kojeg ste kupili proizvod. Prodavač može prihvatiti proizvod za ekološki sigurno recikliranje.



Izjava proizvođača da proizvod zadovoljava zahtjeve odgovarajućih direktiva EU.



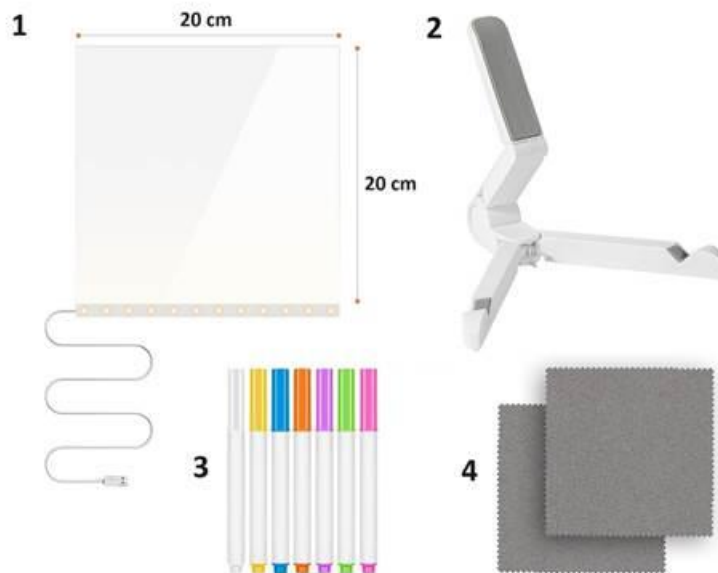
## IT: LUMOBOARD - MANUALE D'USO

Nome del prodotto: LUMOBOARD

Tensione di ingresso: 5V-1A

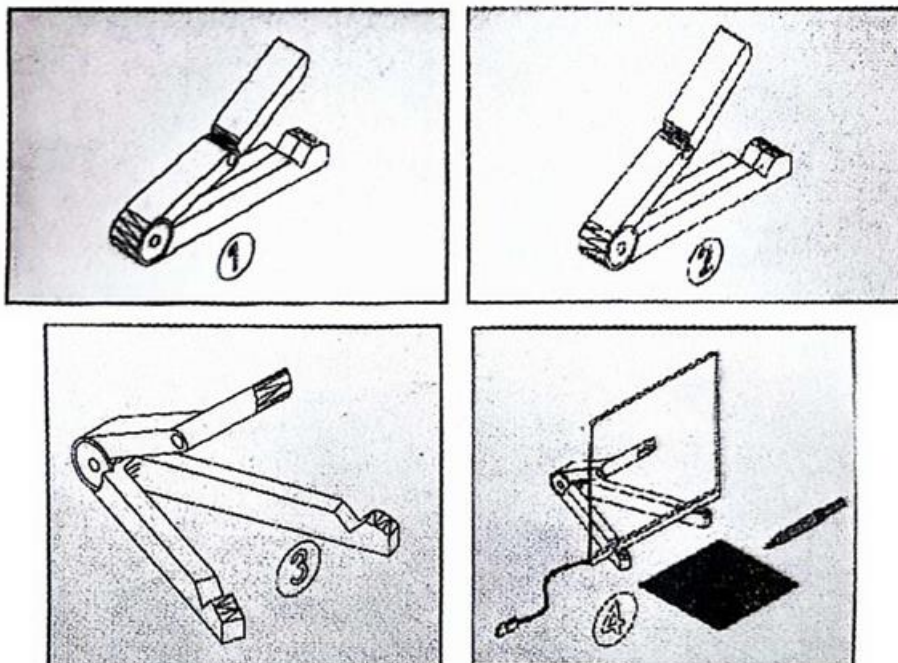
Colore della luce: 2700-3000K (giallo caldo)

Accessori:



1. Supporto pannello regolabile multifunzionale
2. Pannello luminoso
3. Penne fluorescenti (7 colori)
4. Due pezzi di flanella

### Metodo di utilizzo



### Precauzioni di sicurezza:

1. Si consiglia di cancellare il testo e i disegni quando l'inchiostro è asciutto.
2. Evitare lo smontaggio o l'esposizione a fonti d'acqua per evitare cortocircuiti.
3. Conservare il prodotto lontano da temperature elevate o umidità eccessiva per evitare danni.
4. Tenere fuori dalla portata di bambini e neonati.
5. Evitare di tirare il cavo di alimentazione.
6. La tensione e la corrente di ingresso per questo prodotto sono di 5 V, 1 A.

### ISTRUZIONI PER IL RICICLAGGIO E LO SMALTIMENTO:



Questa etichetta indica che il prodotto non può essere smaltito come altri rifiuti domestici in tutta l'Unione Europea. Per prevenire possibili danni all'ambiente o alla salute umana derivanti da uno smaltimento non controllato dei rifiuti. Ricicla responsabilmente per promuovere l'uso sostenibile delle risorse materiali. Se desideri restituire un dispositivo usato, utilizza il sistema di raccolta o contatta il rivenditore presso il quale hai acquistato il prodotto. Il rivenditore può accettare il prodotto per un riciclaggio ecologicamente sicuro.



Una dichiarazione del produttore che attesta che il prodotto è conforme ai requisiti delle direttive dell'UE applicabili.



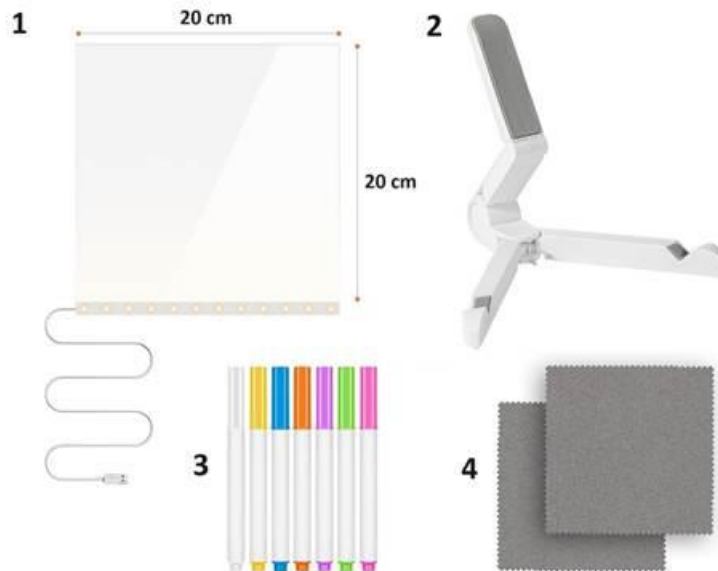
## DE/AT: LUMOBOARD - BENUTZERHANDBUCH

Produktname: LUMOBOARD

Eingangsspannung: 5V-1A

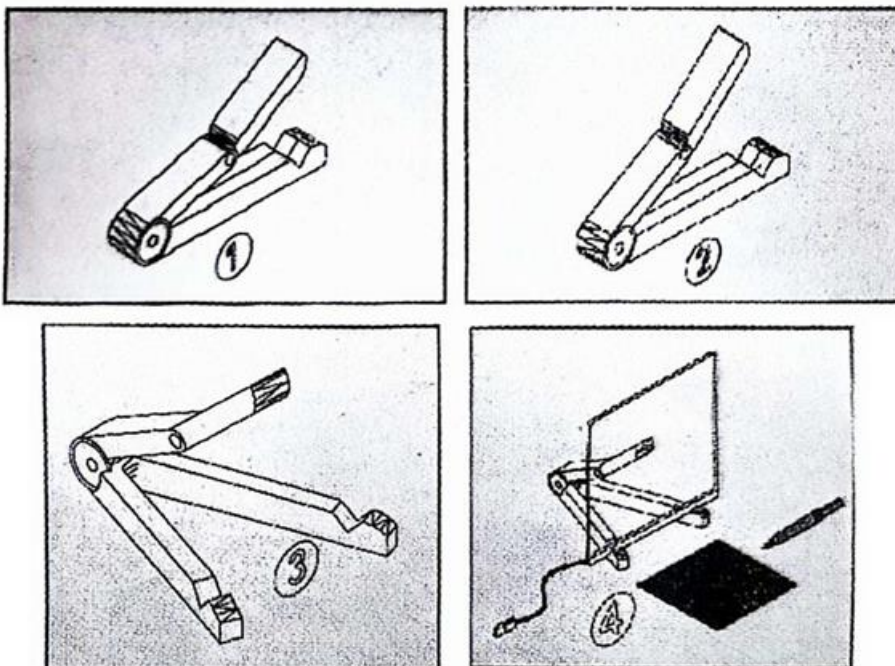
Lichtfarbe: 2700-3000K (Warmes Gelb)

Zubehör:



1. Multifunktionale einstellbare Panelhalterung
2. Beleuchtete Tafel
3. Fluoreszierende Stifte (7 Farben)
4. Zwei Stücke Flanell

### Methode der Verwendung



### Sicherheitsvorkehrungen:

1. Es ist ratsam, Text und Muster zu löschen, wenn die Tinte trocken ist.
2. Vermeiden Sie die Demontage oder den Kontakt mit Wasserquellen, um Kurzschlüsse zu vermeiden.
3. Lagern Sie das Produkt nicht bei hohen Temperaturen oder übermäßiger Feuchtigkeit, um Schäden zu vermeiden.
4. Bewahren Sie es außerhalb der Reichweite von Säuglingen und Kindern auf.
5. Ziehen Sie nicht am Netzkabel.
6. Die Eingangsspannung und Stromstärke für dieses Produkt beträgt 5V, 1A.

### ANLEITUNGEN ZUR RECYCLING UND ENTSORGUNG:



Dieses Label bedeutet, dass das Produkt nicht wie üblicher Haushaltsmüll in der gesamten EU entsorgt werden darf. Um mögliche Schäden an der Umwelt oder der menschlichen Gesundheit durch unkontrollierte Abfallentsorgung zu verhindern. Recyceln Sie verantwortungsbewusst, um die nachhaltige Nutzung von Materialressourcen zu fördern. Wenn Sie ein gebrauchtes Gerät zurückgeben möchten, verwenden Sie das Abgabesystem oder wenden Sie sich an den Händler, bei dem Sie das Produkt gekauft haben. Der Händler kann das Produkt umweltfreundlich recyceln.



Eine Erklärung des Herstellers, dass das Produkt den Anforderungen der geltenden EU-Richtlinien entspricht.

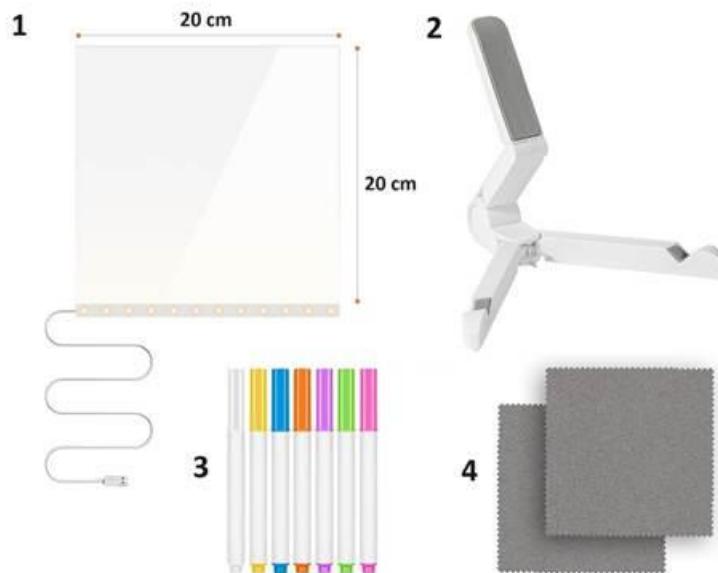
## ES: LUMOBOARD - MANUAL DE INSTRUCCIONES

Nombre del producto: LUMOBOARD

Voltaje de entrada: 5V-1A

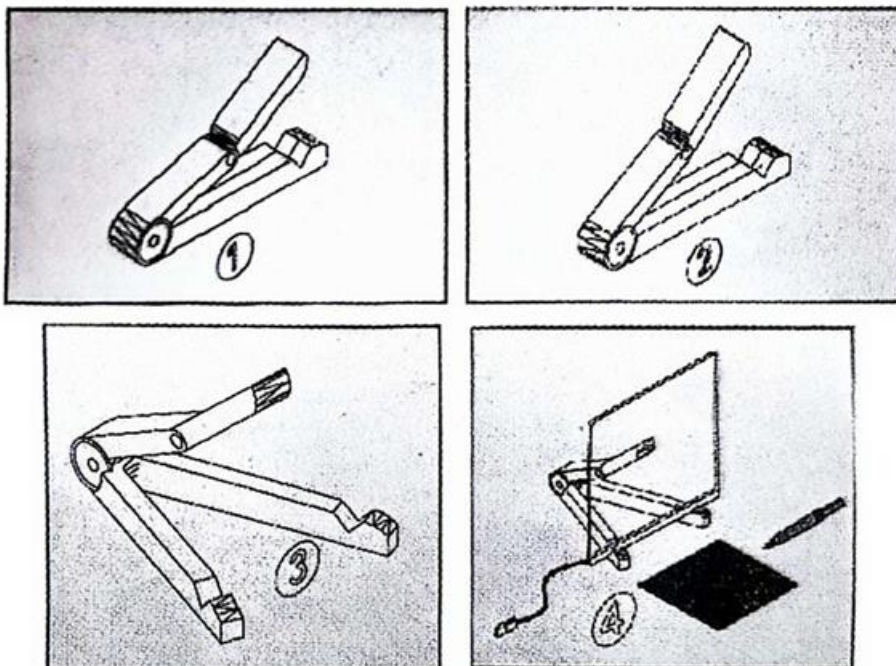
Color de la luz: 2700-3000K (amarillo cálido)

Accesorios:



1. Soporte de panel ajustable multifuncional
2. Panel Iluminable
3. Rotuladores Fluorescentes (7 Colores)
4. Dos piezas de franela

### Método de uso



### Precauciones de seguridad:

1. Es aconsejable borrar el texto y los dibujos cuando la tinta esté seca.
2. Evite desmontarlo o exponerlo a fuentes de agua para evitar cortocircuitos.
3. Almacene el producto lejos de altas temperaturas o humedad excesiva para evitar daños.
4. Manténgalo fuera del alcance de bebés y niños.
5. Evite tirar del cable de alimentación.
6. El voltaje y la corriente de entrada para este producto son 5V, 1A.

### INSTRUCCIONES PARA EL RECICLAJE Y LA ELIMINACIÓN:



Esta etiqueta significa que el producto no puede eliminarse como otros residuos domésticos en toda la UE. Para evitar posibles daños al medio ambiente o a la salud humana derivados de la eliminación incontrolada de residuos. Recicle de forma responsable para promover el uso sostenible de los recursos materiales. Si desea devolver un aparato usado, utilice el sistema de entrega y recogida o póngase en contacto con el minorista al que compró el producto. El minorista puede aceptar el producto para reciclarlo de forma segura para el medio ambiente.



Una declaración del fabricante de que el producto cumple los requisitos de las Directivas de la UE aplicables.

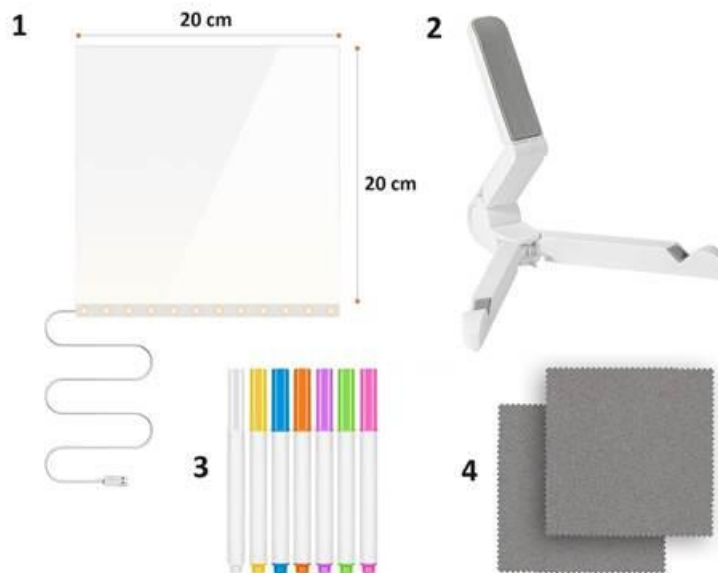
## PT: LUMOBOARD - MANUAL DO UTILIZADOR

Nome do produto: LUMOBOARD

Tensão de entrada: 5V-1A

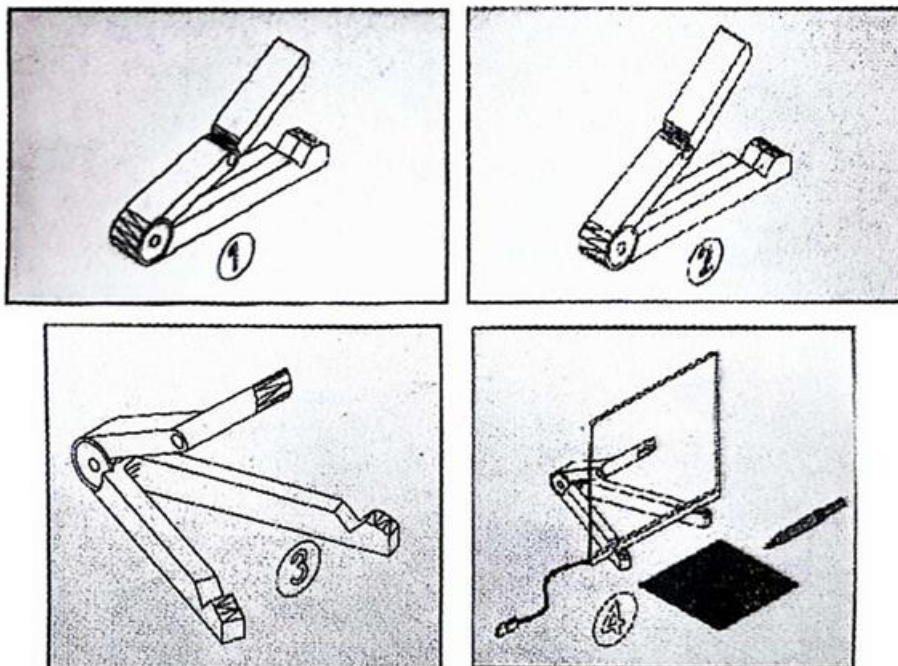
Cor da luz: 2700-3000K (amarelo quente)

Acessórios:



1. Suporte de painel ajustável multifuncional
2. Painel de iluminação
3. Canetas fluorescentes (7 cores)
4. Duas peças de flanela

### Método de utilização



### Precauções de segurança:

1. É aconselhável apagar o texto e os padrões quando a tinta estiver seca.
2. Evitar a desmontagem ou a exposição a fontes de água para evitar curto-circuitos.
3. Armazenar o produto longe de temperaturas elevadas ou humidade excessiva para evitar danos.
4. Manter fora do alcance de bebés e crianças.
5. Evite puxar pelo cabo de alimentação.
6. A tensão e a corrente de entrada para este produto são 5V, 1A.

### INSTRUÇÕES PARA RECICLAGEM E ELIMINAÇÃO:



Este rótulo significa que o produto não pode ser eliminado como outro lixo doméstico em toda a UE. Para evitar potenciais danos para o ambiente ou para a saúde humana decorrentes da eliminação não controlada de resíduos. Recicle de forma responsável para promover a utilização sustentável dos recursos materiais. Se quiser devolver um aparelho usado, utilize o sistema de entrega e recolha ou contacte o retalhista a quem comprou o produto. O retalhista pode aceitar o produto para reciclagem ambientalmente segura.



Uma declaração do fabricante de que o produto está em conformidade com os requisitos das diretivas da UE aplicáveis.



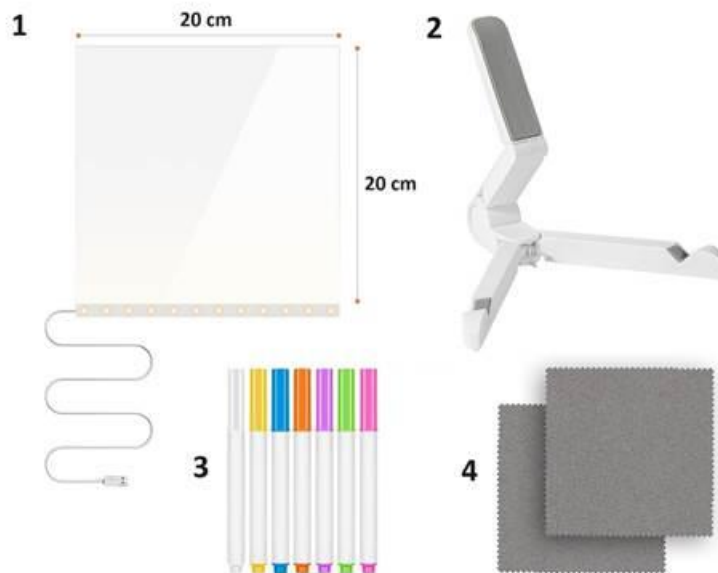
## FR : LUMOBOARD - MANUEL D'UTILISATION

Nom du produit : LUMOBOARD

Tension d'entrée : 5V-1A

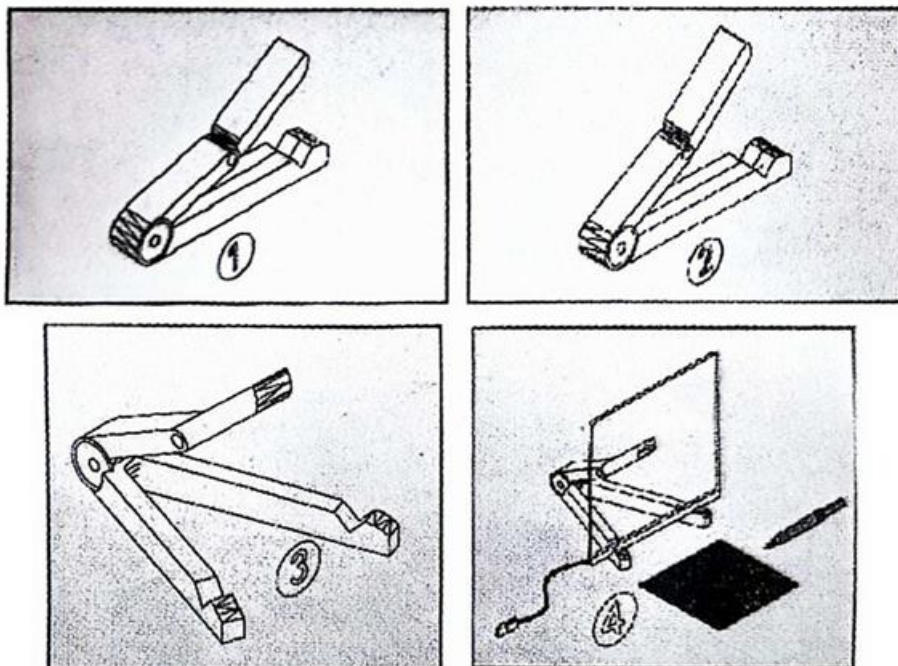
Couleur de la lumière : 2700-3000K (jaune chaud)

Accessoires :



1. Support de panneau ajustable multifonctionnel
2. Panneau lumineux
3. Stylos fluorescents (7 couleurs)
4. Deux pièces de flanelle

### Méthode d'utilisation





### Précautions de sécurité :

1. Il est conseillé d'effacer le texte et les motifs lorsque l'encre est sèche.
2. Évitez de démonter le produit ou de l'exposer à des sources d'eau afin d'éviter les courts-circuits.
3. Stocker le produit à l'abri des températures élevées ou d'une humidité excessive pour éviter tout dommage.
4. Tenir l'appareil hors de portée des nourrissons et des enfants.
5. Évitez de tirer sur le cordon d'alimentation.
6. La tension d'entrée et le courant pour ce produit sont de 5V, 1A.

### INSTRUCTIONS POUR LE RECYCLAGE ET LA MISE AU REBUT :



Ce label signifie que le produit ne peut pas être éliminé avec les autres déchets ménagers dans l'UE. Afin d'éviter tout dommage potentiel à l'environnement ou à la santé humaine dû à une élimination incontrôlée des déchets, il convient de recycler le produit de manière responsable afin de promouvoir le développement durable. Recyclez de manière responsable afin de promouvoir l'utilisation durable des ressources matérielles. Si vous souhaitez retourner un appareil usagé, utilisez le système de dépôt et de collecte ou contactez le détaillant chez qui vous avez acheté le produit. Le détaillant peut accepter le produit en vue d'un recyclage respectueux de l'environnement.



Une déclaration du fabricant attestant que le produit est conforme aux exigences des directives européennes applicables.

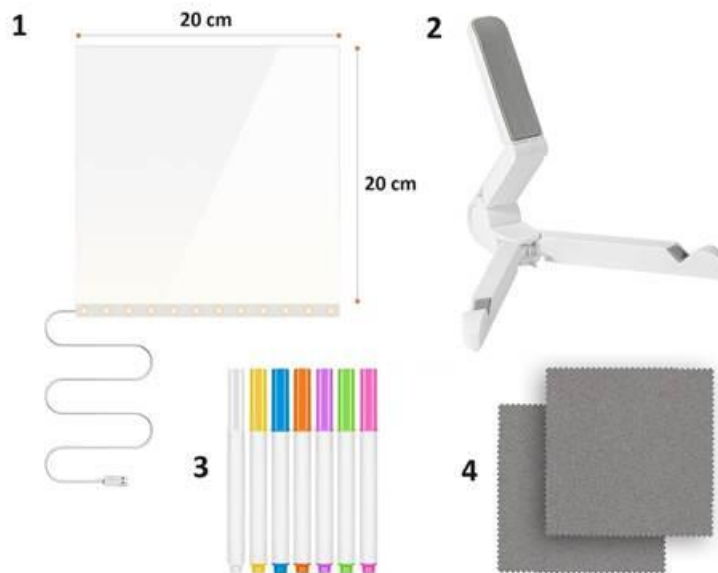
## NL: LUMOBOARD - GEBRUIKERSHANDLEIDING

Productnaam: LUMOBOARD

Ingangsspanning: 5V-1A

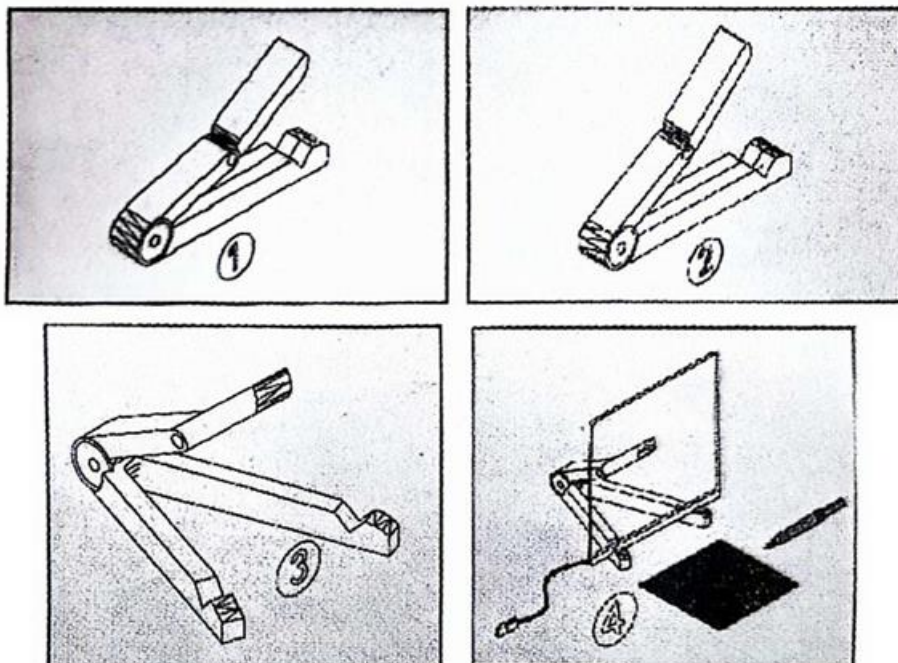
Lichtkleur: 2700-3000K (Warm Geel)

Accessoires:



1. Multifunctionele Verstelbare Paneelsteun
2. Licht-omhoog paneel
3. Fluorescerende pennen (7 kleuren)
4. Twee stukken flanelette

### Gebruiksmethode



### **Veiligheidsmaatregelen:**

1. Het is raadzaam om tekst en patronen te wissen als de inkt droog is.
2. Vermijd demontage of blootstelling aan waterbronnen om kortsluiting te voorkomen.
3. Bewaar het product uit de buurt van hoge temperaturen of overmatige vochtigheid om schade te voorkomen.
4. Houd het buiten bereik van baby's en kinderen.
5. Trek niet aan het netsnoer.
6. De ingangsspanning en -stroom voor dit product zijn 5V, 1A.

### **INSTRUCTIES VOOR RECYCLING EN VERWIJDERING:**



Dit label betekent dat het product in de hele EU niet als ander huishoudelijk afval mag worden weggegooid. Om mogelijke schade aan het milieu of de volksgezondheid door ongecontroleerde afvalverwijdering te voorkomen. Recycle op verantwoorde wijze om duurzaam gebruik van materiële hulpbronnen te bevorderen. Als je een gebruikt apparaat wilt inleveren, gebruik dan het afgifte- en inzamelsysteem of neem contact op met de winkelier waar je het product hebt gekocht. De winkelier kan het product accepteren voor milieuveilige recycling.



Een verklaring van de fabrikant dat het product voldoet aan de vereisten van de toepasselijke EU-richtlijnen.

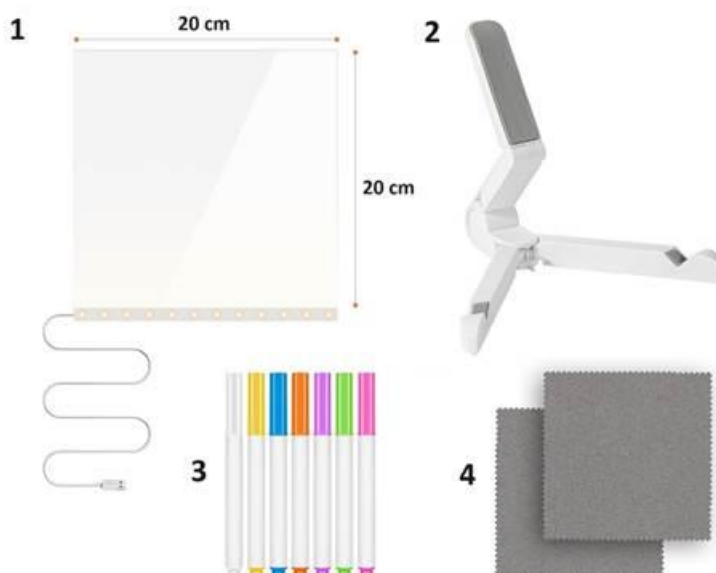
## CZ: LUMOBOARD - UŽIVATELSKÁ PŘÍRUČKA

Název produktu: Loboamboard - Loboamboard - Loboamboard - Loboamboard LUMOBOARD

Vstupní napětí: 5V-1A

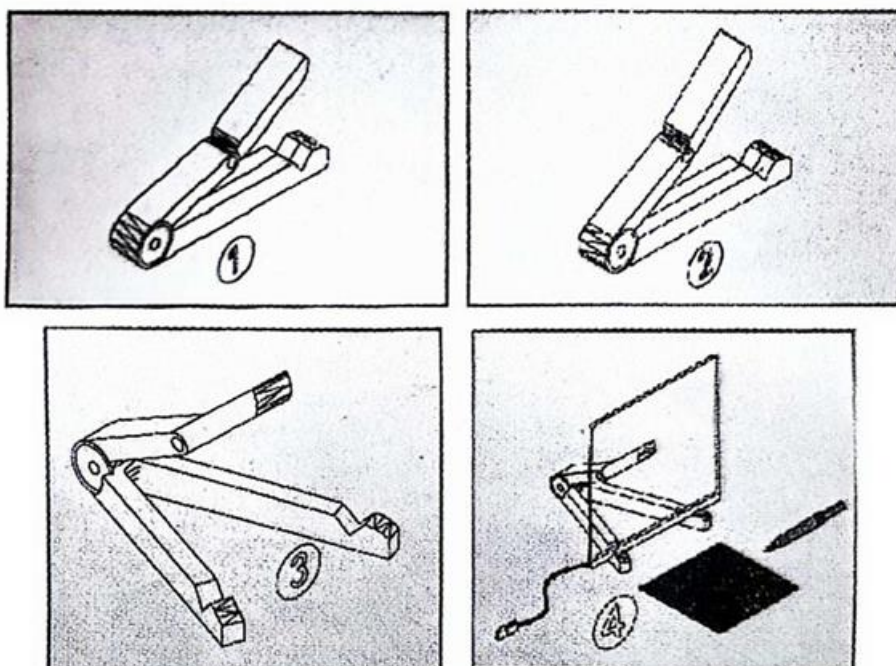
Barva světla: 2700-3000K (teplá žlutá)

Příslušenství:



1. Multifunkční nastavitelná podpěra panelu
2. Světelný panel
3. Fluorescenční pera (7 barev)
4. Dva kusy flanelových pásů

### Způsob použití



### Bezpečnostní opatření:

1. Text a vzory je vhodné vymazat, až když je inkoust suchý.
2. Vyvarujte se rozebírání nebo vystavení vodním zdrojům, aby nedošlo ke zkratu.
3. Výrobek skladujte mimo dosah vysokých teplot nebo nadměrné vlhkosti, aby nedošlo k jeho poškození.
4. Uchovávejte mimo dosah kojenců a dětí.
5. Vyvarujte se tahání za napájecí kabel.
6. Vstupní napětí a proud pro tento výrobek je 5 V, 1 A.

### NÁVODY K RECYKLACI A ODSTRANĚNÍ:



Toto označení znamená, že výrobek nesmí být vyhozen jako běžný domácí odpad po celé EU. Abyste předešli možným škodám na životním prostředí nebo lidskému zdraví z nekontrolované likvidace odpadu. Recyklujte odpovědně k podpoře udržitelného využívání materiálních zdrojů. Chcete-li vrátit použitý zařízení, použijte systém odběru a sběru, nebo kontaktujte prodejce, od kterého jste produkt zakoupili. Prodejce může přijmout výrobek k ekologicky bezpečnému recyklování.



Prohlášení výrobce, že výrobek splňuje požadavky příslušných směrnic EU.

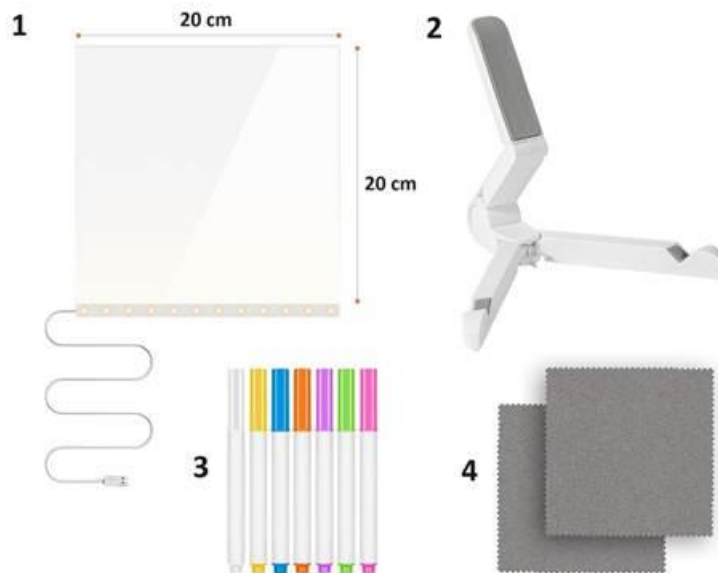
## PL: LUMOBOARD - INSTRUKCJA OBSŁUGI

Nazwa produktu: LUMOBOARD

Napięcie wejściowe: 5V-1A

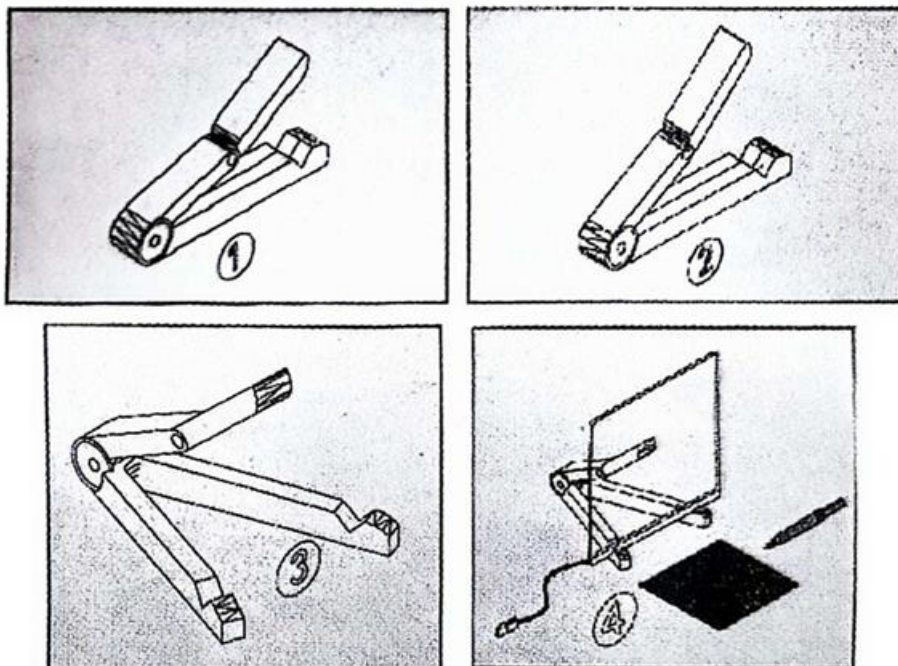
Kolor światła: 2700-3000K (ciepły żółty)

Akcesoria:



1. Wielofunkcyjny regulowany wspornik panelu
2. Podświetlany panel
3. Długopisy fluorescencyjne (7 kolorów)
4. Dwa kawałki flaneli

### Sposób użycia



### Środki ostrożności:

1. Zaleca się wymazywanie tekstu i wzorów po wyschnięciu tuszu.
2. Unikaj demontażu lub narażania na działanie wody, aby zapobiec zwarciom.
3. Produkt należy przechowywać z dala od wysokich temperatur lub nadmiernej wilgotności, aby zapobiec jego uszkodzeniu.
4. Przechowywać poza zasięgiem niemowląt i dzieci.
5. Unikać ciągnięcia za przewód zasilający.
6. Napięcie wejściowe i natężenie prądu dla tego produktu wynoszą 5 V, 1 A.

### INSTRUKCJE DOTYCZĄCE RECYKLINGU I UTYLIZACJI:



Ta etykieta oznacza, że produkt nie może być usuwany jako zwykły odpad domowy w całej UE. Aby zapobiec potencjalnym szkodom dla środowiska lub zdrowia ludzkiego wynikającym z niekontrolowanego usuwania odpadów. Recykling prowadź odpowiedzialnie, aby promować zrównoważone korzystanie z zasobów materialnych. Jeśli chcesz zwrócić używane urządzenie, skorzystaj z systemu odbioru i kolekcji lub skontaktuj się z detalistą, od którego zakupiłeś produkt. Detalista może przyjąć produkt do ekologicznego recyklingu.



Oświadczenie producenta, że produkt spełnia wymagania odpowiednich dyrektyw UE.



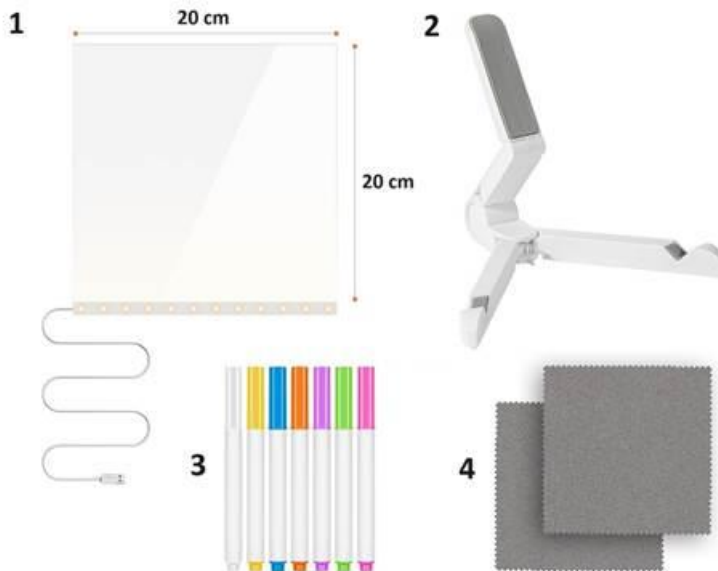
## SK: LUMOBOARD - UŽÍVATEĽSKÁ PRÍRUČKA

Product Name: LUMOBOARD

Vstupné napätie: 5V-1A

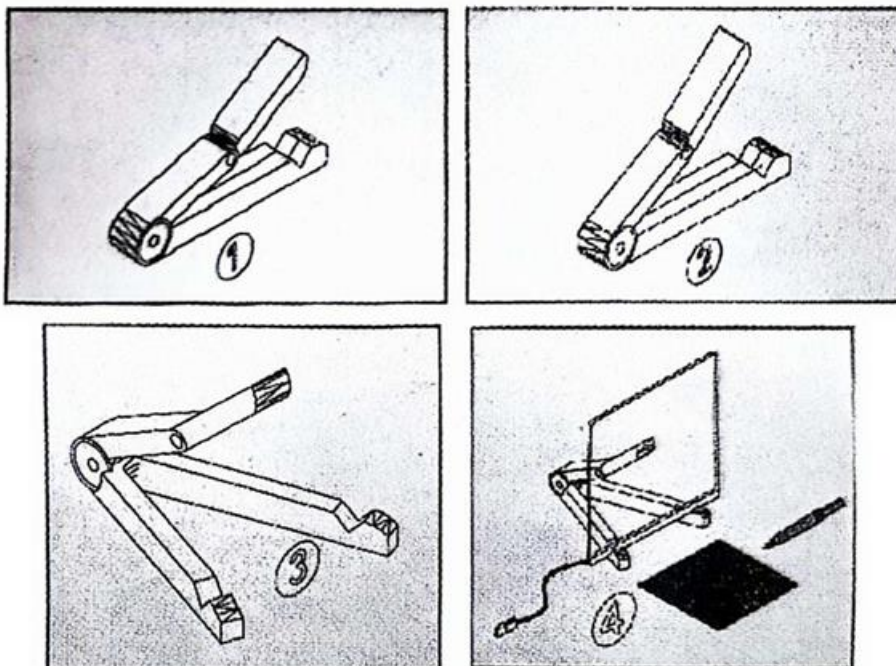
Farba svetla: 2700-3000K (teplá žltá)

Príslušenstvo:



1. Multifunkčná nastaviteľná podpora panelu
2. Svetelný panel
3. Fluorescenčné perá (7 farieb)
4. Dva kusy flanelovej tkaniny

### Spôsob použitia



### Bezpečnostné opatrenia:

1. Text a vzory sa odporúča vymazať, keď je atrament suchý.
2. Vyhnite sa rozoberaniu alebo vystaveniu vodným zdrojom, aby ste zabránili skratu.
3. Výrobok skladujte mimo dosahu vysokých teplôt alebo nadmernej vlhkosti, aby ste zabránili jeho poškodeniu.
4. Uchovávajte mimo dosahu dojčiat a detí.
5. Zabráňte ťahaniu za napájací kábel.
6. Vstupné napätie a prúd pre tento výrobok sú 5 V, 1 A.

### POKYNY NA RECYKLÁCIU A LIKVIDÁCIU:



Toto označenie znamená, že výrobok nemožno likvidovať ako iný domový odpad v celej EÚ. Aby sa zabránilo možnému poškodeniu životného prostredia alebo ľudského zdravia v dôsledku nekontrolovanej likvidácie odpadu. Recyklujte zodpovedne, aby ste podporili udržateľné využívanie materiálových zdrojov. Ak chcete použité zariadenie vrátiť, využite systém odovzdávania a zberu alebo sa obráťte na predajcu, u ktorého ste výrobok kúpili. Predajca môže výrobok prijať na ekologicky bezpečnú recykláciu.



Vyhlasenie výrobcu, že výrobok spĺňa požiadavky platných smerníc EÚ.

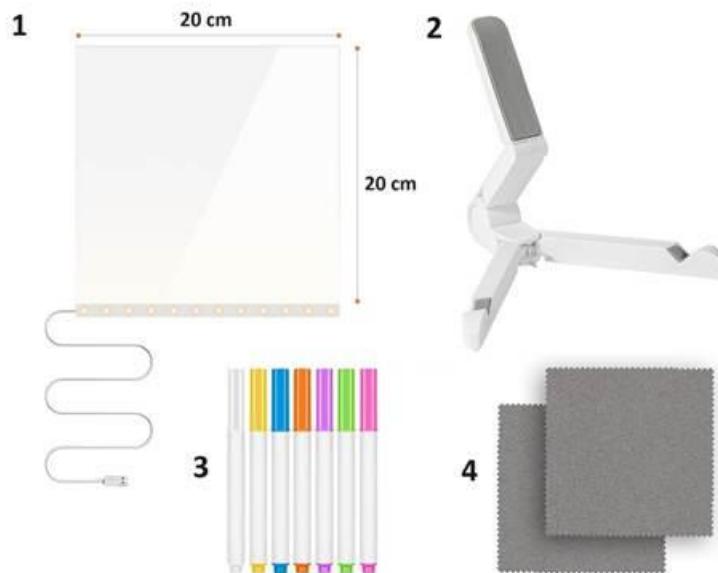
## HU: LUMOBOARD - FELHASZNÁLÓI KÉZIKÖNYV

Termék neve: LUMOBOARD

Bemeneti feszültség: 5V-1A

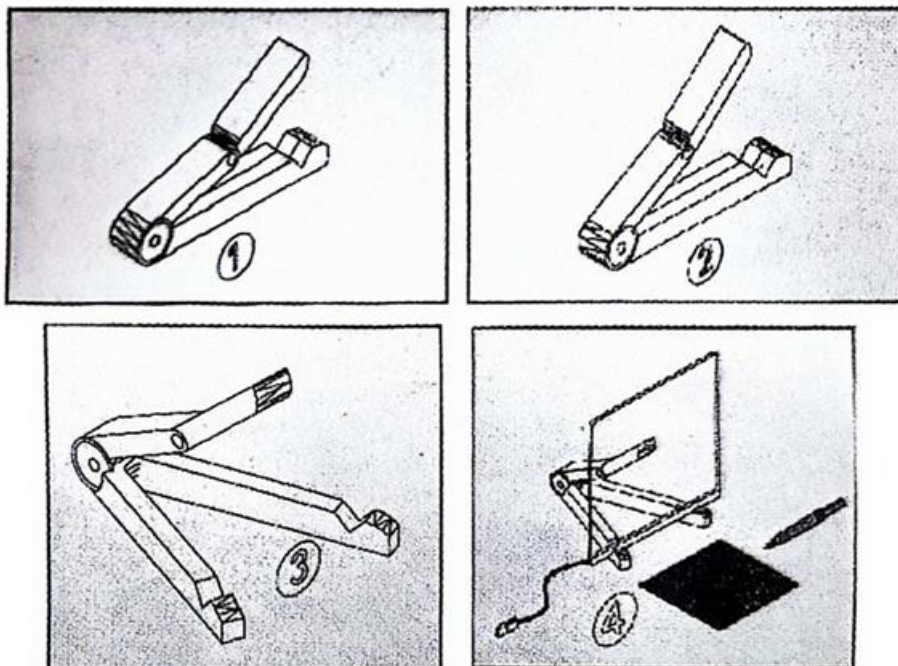
Fényszín: 2700-3000K (meleg sárga)

Tartozékok: Fényszóró, fényszóró, fényszóró, fényszóró, fényszóró, fényszóró, fényszóró:



1. Többfunkciós állítható paneltartó
2. Light-Up panel
3. Fluoreszkáló tollak (7 szín)
4. Két darab flanelette

### Használati módszer



### **Biztonsági óvintézkedések:**

1. Célszerű a szöveget és a mintákat törölni, amikor a tinta megszáradt.
2. A rövidzárlatok elkerülése érdekében kerülje a szétszerelést vagy a vízforrásoknak való kitettséget.
3. A terméket magas hőmérséklettől vagy túlzott páratartalomtól távol tárolja a károsodás megelőzése érdekében.
4. Tartsa a csecsemők és gyermekek számára elérhetetlen helyen.
5. Kerülje a tápkábel meghúzását.
6. A termék bemeneti feszültsége és áramerőssége 5V, 1A.

### **UTASÍTÁSOK A SZEMÉLTEADÁS ÉS HULLADÉKKEZELÉSHEZ:**



Ez a címke azt jelenti, hogy a terméket nem szabad háztartási hulladékként eldobni az EU egész területén. Az esetleges környezeti vagy emberi egészségre káros hatások megelőzése érdekében. Felelősségteljesen használja újra, hogy elősegítse a materialitás fenntartható felhasználását. Ha vissza szeretné adni a használt eszközt, használja az eldobási és gyűjtési rendszert, vagy lépjen kapcsolatba azokkal a kiskereskedőkkel, akiktől a terméket megvásárolta. A kiskereskedő elfogadhatja a terméket környezetbarát újrahasznosításra.



A gyártó nyilatkozata arról, hogy a termék megfelel az érvényes EU irányelveknek.

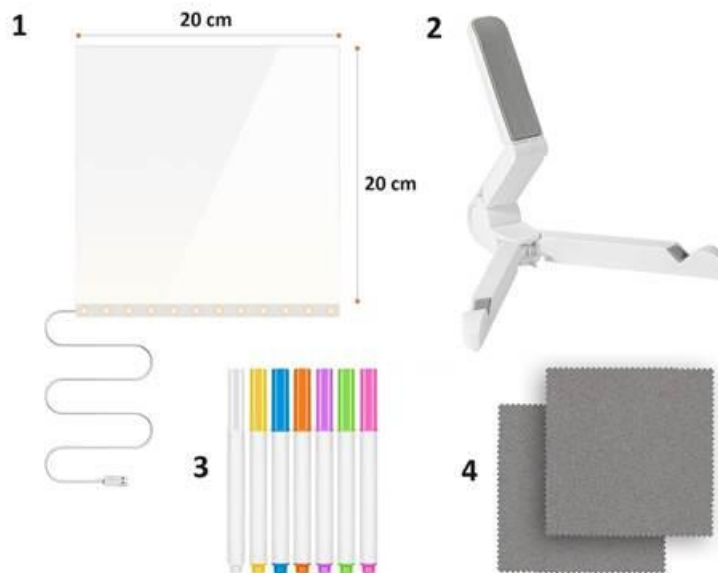
## RO: LUMOBOARD - MANUAL DE UTILIZARE

Numele produsului: Lumbotoum: LUMOBOARD

Tensiune de intrare: 5V-1A

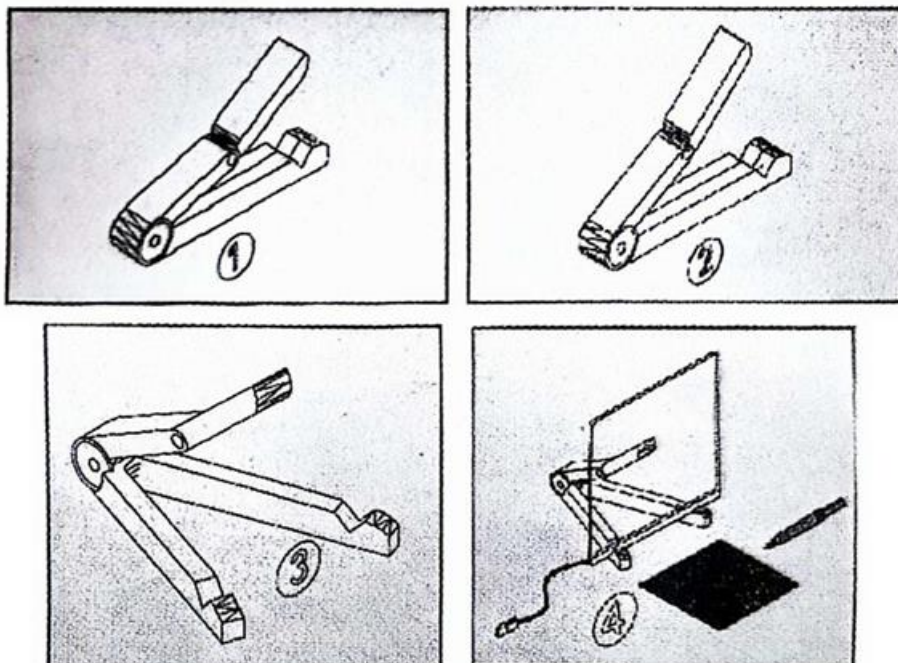
Culoarea luminii: 2700-3000K (galben cald)

Accesorii:



1. Suport multifuncțional reglabil pentru panou
2. Panou de iluminare
3. Stilouri fluorescente (7 culori)
4. Două bucăți de flanelă

### Metoda de utilizare



### Precauții de siguranță:

1. Este recomandabil să ștergeți textul și modelele atunci când cerneala este uscată.
2. Evitați dezasamblarea sau expunerea la surse de apă pentru a preveni scurtcircuitele.
3. Depozitați produsul departe de temperaturi ridicate sau umiditate excesivă pentru a preveni deteriorarea.
4. Țineți-l departe de îndemâna sugariilor și a copiilor.
5. Evitați să trageți de cablul de alimentare.
6. Tensiunea și curentul de intrare pentru acest produs sunt de 5V, 1A.

### INSTRUCȚIUNI PENTRU RECICLARE ȘI ELIMINARE:



Această etichetă înseamnă că produsul nu poate fi eliminat ca și alte deșeuri menajere pe întreg teritoriul UE. Pentru a preveni posibilele daune aduse mediului sau sănătății umane în urma eliminării necontrolate a deșeurilor. Reciclați în mod responsabil pentru a promova utilizarea durabilă a resurselor materiale. Dacă doriți să returnați un dispozitiv uzat, utilizați sistemul de depunere și colectare sau contactați comerciantul de la care ați cumpărat produsul. Retailerul poate accepta produsul pentru o reciclare sigură din punct de vedere ecologic.



O declarație a producătorului care să ateste că produsul respectă cerințele directivelor UE aplicabile.



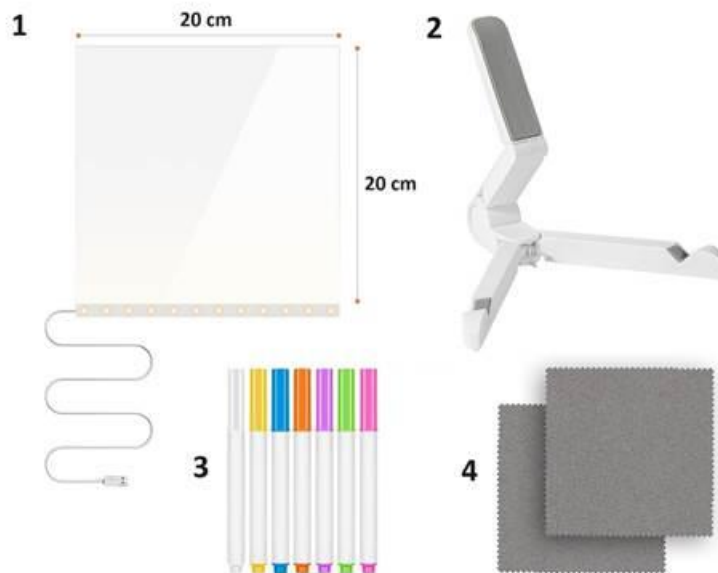
## BG: LUMOBOARD - РЪКОВОДСТВО ЗА ПОТРЕБИТЕЛЯ

Име на продукта: LUMOBOARD

Входно напрежение: 5V-1A

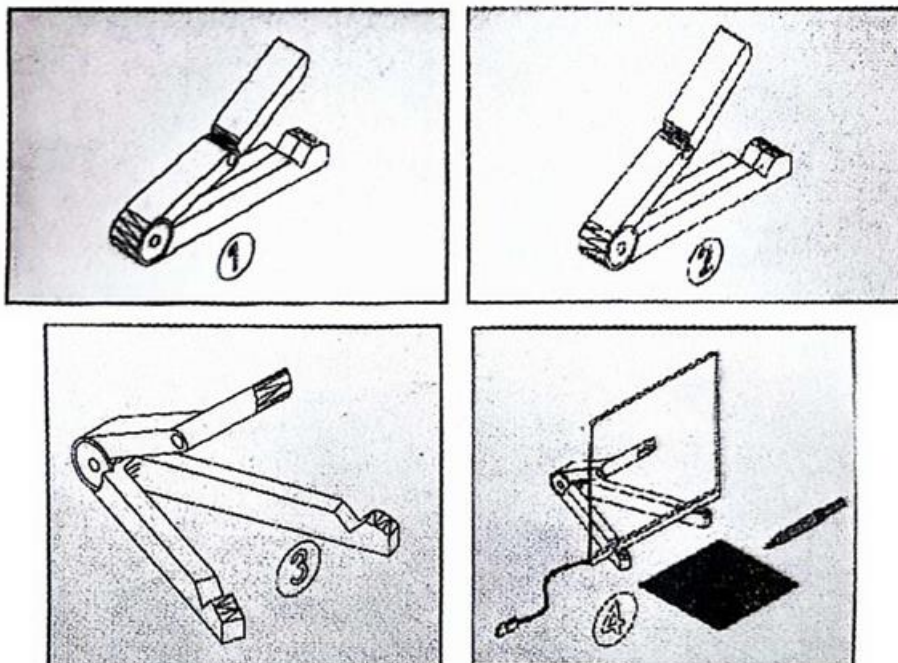
Цвят на светлината: 2700-3000K (топло жълто)

Акcesoари:



1. Многофункционална регулируема поддръжка на панела
2. Панел за осветяване
3. Флуоресцентни химикалки (7 цвята)
4. Два броя фланелки

### Метод на използване





### Предпазни мерки за безопасност:

1. Препоръчително е да изтриете текста и моделите, когато мастилото е изсъхнало.
2. Избягвайте разглобяване или излагане на водни източници, за да предотвратите късо съединение.
3. Съхранявайте продукта далеч от високи температури или прекомерна влажност, за да предотвратите повреда.
4. Съхранявайте на място, недостъпно за бебета и деца.
5. Избягвайте да дърпате захранващия кабел.
6. Входното напрежение и ток за този продукт са 5 V, 1 A.

### УКАЗАНИЯ ЗА РЕЦИКЛИРАНЕ И ИЗХВЪРЛЯНЕ:



Тази етикетка означава, че продуктът не може да се изхвърли като обикновен битов отпад в цялата ЕС. За предотвратяване на възможни вреди за околната среда или човешкото здраве от неконтролирано изхвърляне на отпадъци. Рециклирайте отговорно, за да се подпомогне устойчивата употреба на материални ресурси. Ако искате да върнете употребявано устройство, използвайте системата за събиране и събиране или се свържете с търговеца, от когото сте закупили продукта. Търговецът може да приеме продукта за екологично безопасно рециклиране.



Декларация от производителя, че продуктът отговаря на изискванията на съответните директиви на ЕС.

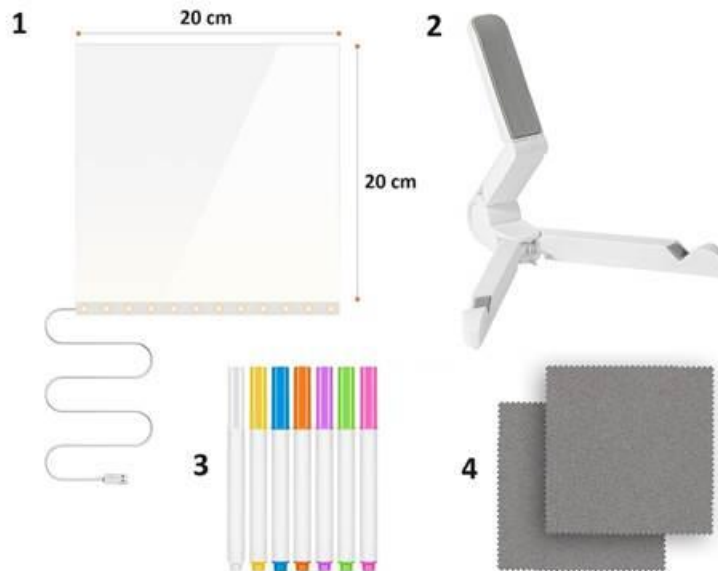
## LV: LUMOBOARD - LIETOTĀJA ROKASGRĀMATA

Produkta nosaukums: LUMOBOARD

Ieejas spriegums: 5V-1A

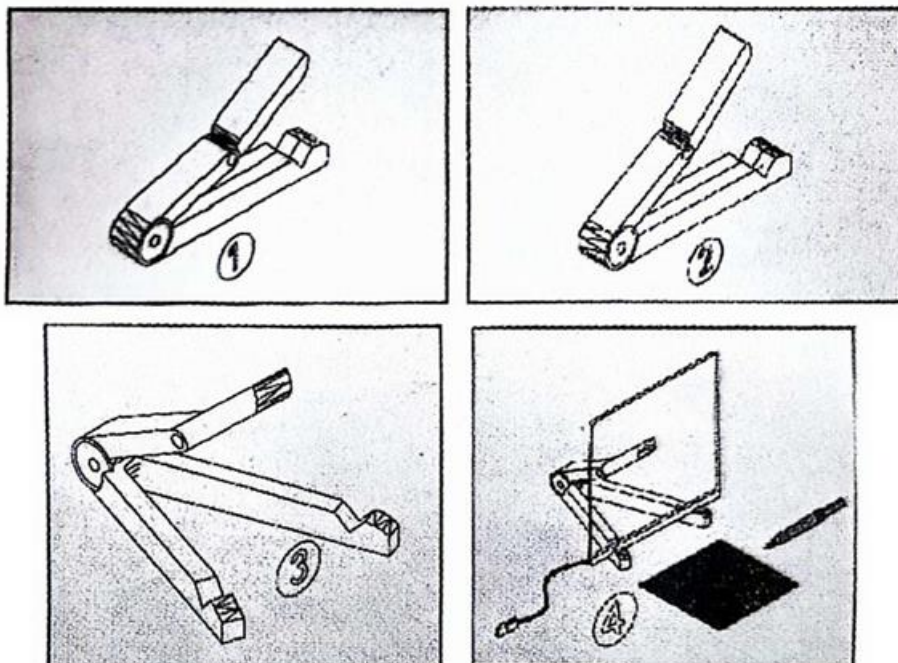
Gaismas krāsa: 2700-3000K (silti dzeltena)

Aksesuāri:



1. Daudzfunkcionāls regulējams paneļa atbalsts
2. Apgaismots panelis
3. Fluorescējošās pildspalvas (7 krāsas)
4. Divi flaneletes gabali

### Lietošanas metode



### Drošības pasākumi:

1. Ieteicams izdzēst tekstu un rakstus, kad tinte ir izžuvusi.
2. Izvairieties no izjaušanas vai pakļaušanas ūdens avotiem, lai novērstu īssavienojumus.
3. Lai novērstu bojājumus, uzglabājiet izstrādājumu no augstas temperatūras vai pārmērīga mitruma.
4. Uzglabāt zīdaiņiem un bērniem nepieejamā vietā.
5. Izvairieties no vilkšanas par strāvas vadu.
6. Šī izstrādājuma ieejas spriegums un strāva ir 5 V, 1 A.

### INSTRUKCIJAS PAR PĀRSTRĀDI UN IZMETIENU:



Šī etiķete nozīmē, ka produkts nedrīkst tikt izmesti kā parasts sadzīves atkritums visā ES. Lai novērstu iespējamus kaitējumus vides vai cilvēku veselībai no nekontrolētas atkritumu izgāšanas. Pārstrādājiet atbildīgi, lai veicinātu materiālu resursu ilgtspējīgu izmantošanu. Ja vēlaties atgriezt lietoto ierīci, izmantojiet atdevi un kolekcijas sistēmu vai sazinieties ar mazumtirgotāju, no kura iegādājāties produktu. Mazumtirgotājs var pieņemt produktu ekoloģiski drošai pārstrādei.



Ražotāja deklarācija, ka produkts atbilst attiecīgajām ES direktīvām.

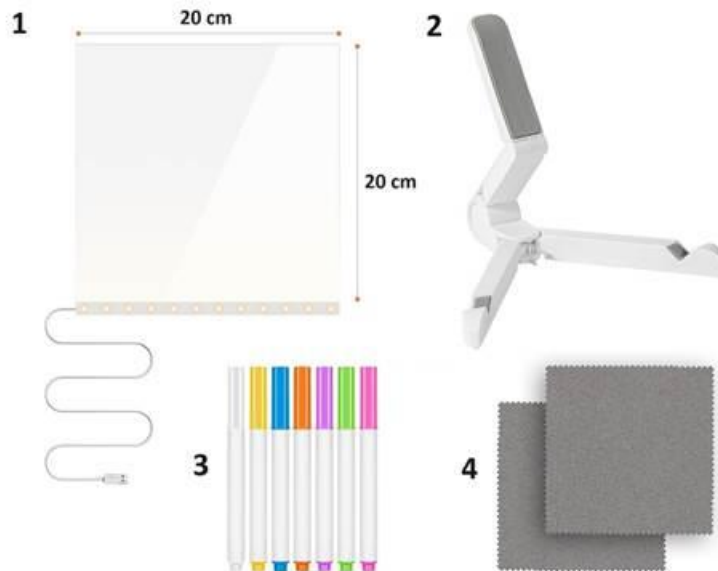
## LT: LUMOBOARD - NAUDOTOJO VADOVAS

Produkto pavadinimas: LUMOBOARD

Jėjimo įtampa: 5V-1A

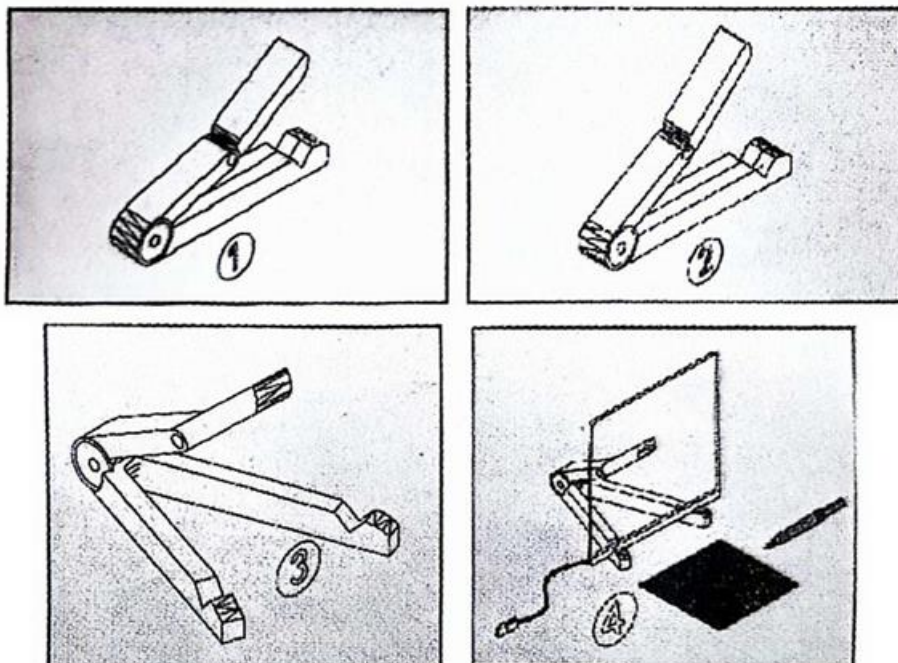
Šviesos Tonas: 2700-3000K (šilta geltona)

Priedai:



1. Daugiafunkcinis reguliuojamas skydo palaikymas
2. Šviečiantis skydelis
3. Fluorescenciniai rašikliai (7 spalvos)
4. Du vienetai flanelės

### Naudojimo būdas



### Saugos priemonės:

1. Tekstą ir raštus patartina ištrinti, kai rašalas išdžiūsta.
2. Venkite išardymo ar sąlyčio su vandens šaltiniais, kad išvengtumėte trumpojo jungimo.
3. Laikykite gaminį atokiau nuo aukštos temperatūros ar per didelės drėgmės, kad išvengtumėte pažeidimų.
4. Laikykite kūdikiams ir vaikams nepasiekiamoje vietoje.
5. Venkite tempti už maitinimo laido.
6. Šio gaminio įvesties įtampa ir srovė yra 5 V, 1 A.

### INSTRUKCIJOS DĖL PERDIRBIMO IR IŠMETIMO:



Ši žymė reiškia, kad produktas negali būti išmestas kaip įprastos namų ūkio atliekos visoje ES. Norint išvengti galimų žalos aplinkai ar žmonių sveikatai dėl nekontroliuojamo atliekų šalinimo. Perdirbkite atsakingai skatinant tvarų medžiagų išteklių naudojimą. Norėdami grąžinti naudotą įrenginį, naudokite atidavimo ir rinkimo sistemą arba susisiekite su pardavėju, iš kurio įsigijote produktą. Pardavėjas gali priimti produktą aplinkai saugiam perdirbimui.



Gamintojo deklaracija, kad produktas atitinka taikomus ES direktyvų reikalavimus.

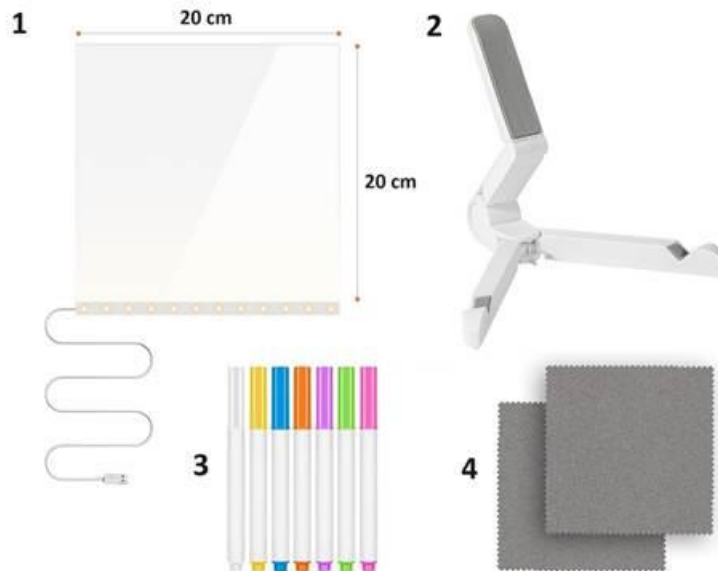
## EE: LUMOBOARD - KASUTUSJUHE

Toote nimetus: Lumoboard - Lumoboard - kasutusjuhend: LUMOBOARD

Sisendpinge: 5V-1A

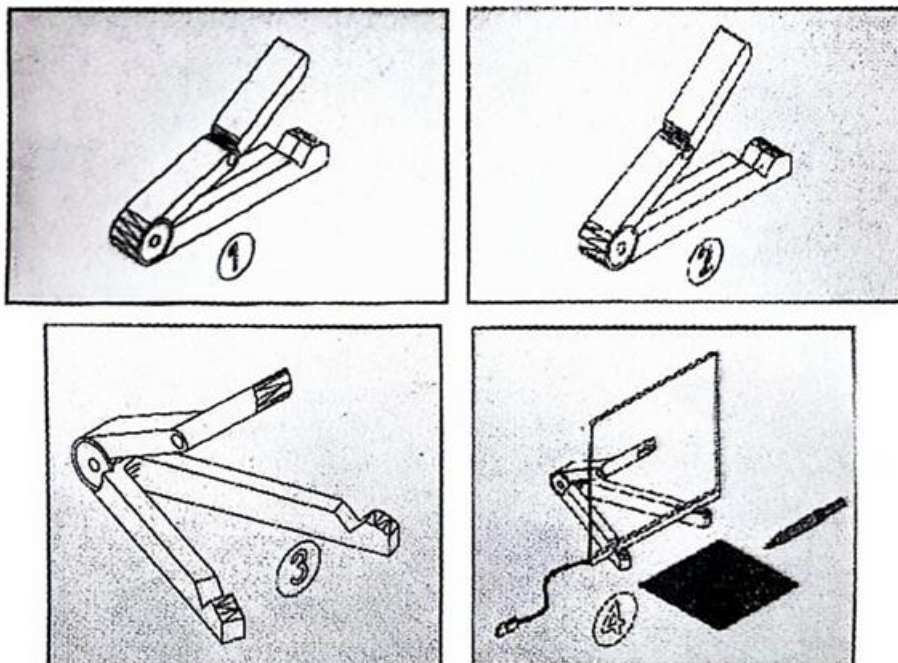
Valguse värvus: 2700-3000K (soe kollane)

Lisatarvikud:



1. Multifunktsionaalne reguleeritav paneeli tugi
2. Valgustuspaneel
3. Fluorestseeruvad pliiatsid (7 värvi)
4. Kaks tükki flanneetti

### Kasutamise meetod



### Ohutusabinõud:

1. Soovitav on kustutada tekst ja mustrid, kui tint on kuivanud.
2. Vältige lahtivõtmist või kokkupuudet veeallikatega, et vältida lühiseid.
3. Säilitage toodet kahjustuste vältimiseks eemal kõrgetest temperatuuridest või liigsest niiskusest.
4. Hoida väikelastele ja lastele kättesaamatus kohas.
5. Vältige toitejuhtmest tõmbamist.
6. Selle toote sisendpinge ja -vool on 5 V, 1A.

### JUHISED RINGLUSSEVÕTU JA KÕRVALDAMISE KOHTA:



See märgis tähendab, et toodet ei tohi kogu ELis kõrvaldada muude olmejäätmetena. Et vältida võimalikku kahju keskkonnale või inimeste tervisele kontrollimatust jäätmete kõrvaldamisest. Taaskasutage vastutustundlikult, et edendada materiaalse ressursside säästvat kasutamist. Kui soovite kasutatud seadme tagastada, kasutage äraviimis- ja kogumissüsteemi või võtke ühendust jaemüüjaga, kellelt te toote ostsite. Jaemüüja võib toote vastu võtta keskkonnasõbralikuks ringlussevõtuks.



Tootja deklaratsioon selle kohta, et toode vastab kohaldatavate ELi direktiivide nõuetele.



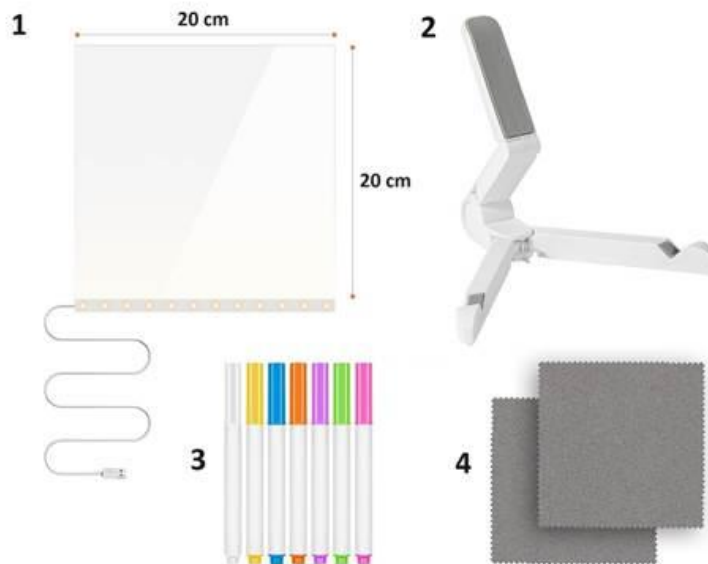
## GR: LUMOBOARD - ΕΓΧΕΙΡΙΔΙΟ ΧΡΗΣΗΣ

Όνομα προϊόντος: LUMOBOARD

Τάση εισόδου: 5V-1A

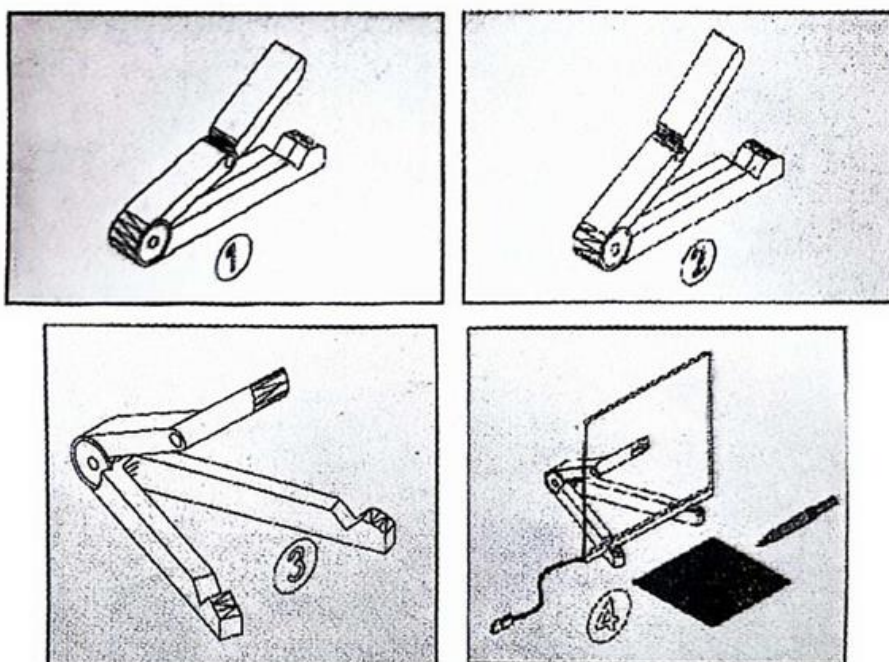
Χρώμα φωτός: 2700-3000K (θερμό κίτρινο)

Αξεσουάρ:



1. Πολλαπλών χρήσεων ρυθμιζόμενο στήριγμα πίνακα: Πολυλειτουργικό ρυθμιζόμενο στήριγμα πίνακα
2. Light-Up Panel
3. Στυλό φθορισμού (7 χρώματα)
4. Δύο τεμάχια φανελέτας

### Μέθοδος χρήσης



### Προφυλάξεις ασφαλείας:

1. Συνιστάται να σβήνετε το κείμενο και τα σχέδια όταν το μελάνι έχει στεγνώσει.
2. Αποφύγετε την αποσυναρμολόγηση ή την έκθεση σε πηγές νερού για την αποφυγή βραχυκυκλωμάτων.
3. Αποθηκεύστε το προϊόν μακριά από υψηλές θερμοκρασίες ή υπερβολική υγρασία για να αποφύγετε ζημιές.
4. Διατηρείτε το προϊόν μακριά από βρέφη και παιδιά.
5. Αποφεύγετε να τραβάτε το καλώδιο τροφοδοσίας.
6. Η τάση και το ρεύμα εισόδου για αυτό το προϊόν είναι 5V, 1A.

### ΟΔΗΓΙΕΣ ΓΙΑ ΑΝΑΚΥΚΛΩΣΗ ΚΑΙ ΑΠΟΡΡΙΨΗ:



Αυτή η ετικέτα σημαίνει ότι το προϊόν δεν πρέπει να απορρίπτεται ως συνηθισμένα οικιακά απορρίμματα σε ολόκληρη την ΕΕ. Για την πρόληψη πιθανών ζημιών στο περιβάλλον ή την ανθρώπινη υγεία από μη ελεγχόμενη απόρριψη αποβλήτων. Ανακυκλώστε υπεύθυνα για την προώθηση της βιώσιμης χρήσης των υλικών πόρων. Εάν θέλετε να επιστρέψετε ένα χρησιμοποιημένο προϊόν, χρησιμοποιήστε το σύστημα παράδοσης και συλλογής ή επικοινωνήστε με τον λιανοπωλητή από τον οποίο αγοράσατε το προϊόν. Ο λιανοπωλητής μπορεί να δεχτεί το προϊόν για οικολογική ανακύκλωση.



Δήλωση του κατασκευαστή ότι το προϊόν συμμορφώνεται με τις απαιτήσεις των ισχύουσων οδηγιών της ΕΕ.