

# SR: LUMIHORN – KORISNIČKO UPUTSTVO

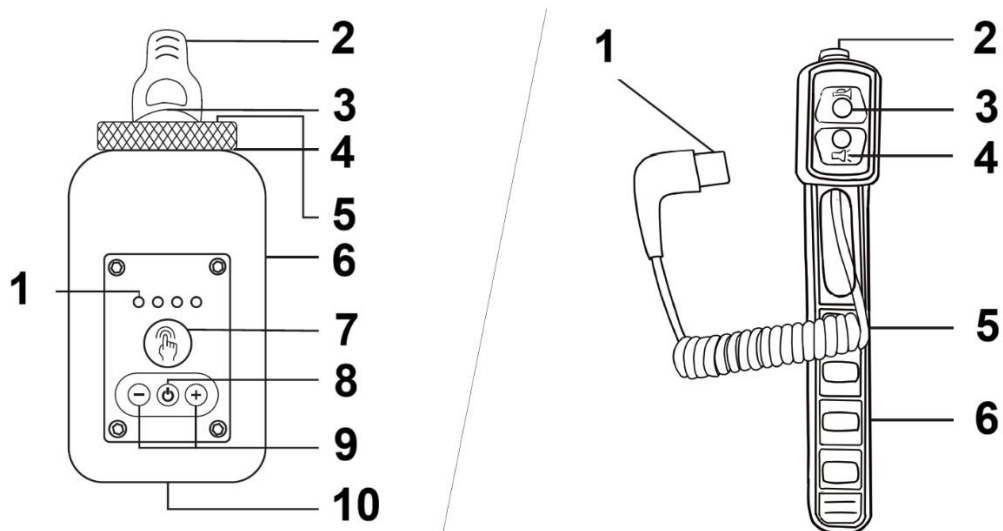
## SPECIFIKACIJE PROIZVODA

- **Naziv proizvoda:** LUMIHORN
- **Model:** 8862
- **Izvor svetla:** 12 × COB LED
- **Materijali:** silikon + ABS plastika + aluminijumska legura
- **Izvor napajanja:** punjiva polimerna baterija 1200 mAh
- **Priključak za punjenje:** USB Type-C
- **Vreme punjenja:** približno 240 minuta
- **Indikator punjenja:**
  - Treperavo plavo svetlo – punjenje
  - Plavo svetlo ugašeno – potpuno napunjeno
- **Režimi osvetljenja:**

Režim	Visoko	Nisko	Treperenje	SOS
Vreme rada (pribl.)	225 min	350 min	420 min	610 min

- **Ulazni napon:** 5V
- **Ulazna struja:** 1A
- **Napon zaštite od prepunjanja:** 4.2V
- **Napon zaštite od prekomernog pražnjenja:** 2.4V
- **Stepen vodootpornosti:** IPX5
- **Težina:** približno 83 g
- **Dimenzije:** 70 × 40 × 40 mm

## PREGLED PROIZVODA



## Glavna jedinica (sklop svetla i sirene)

1. Indikator nivoa baterije i punjenja
2. Silikonska montažna traka
3. Optičko konveksno sočivo
4. Aluminijski prsten za odvođenje toplote
5. Otvori za zvuk sirene
6. Telo lampe (silikon + plastika)
7. Dodirni prekidač sirene
8. Dugme za uključivanje i upravljanje svetlom
9. Podešavanje jačine zvuka sirene
10. Type-C priključak za punjenje i priključak za eksternu kontrolu

## Kontrolna traka

1. Eksterni Type-C konektor
2. Plastična kukica za pričvršćivanje
3. Eksterni prekidač sirene
4. Eksterno dugme za uključivanje i upravljanje svetlom
5. Kontrolni kabl
6. Silikonska montažna traka

---

## VAŽNE MERE OPREZA

1. Ovaj proizvod koristi punjivu polimernu bateriju. Punite ga isključivo 5V punjačem. Ne koristite punjače sa višim naponom.
  2. Vodootpornost zavisi od oznake:
    - o **IPX4 ili više:** otporno na prskanje (ne potapati u vodu)
    - o **IPX6 ili više:** može izdržati jaču izloženost vodi u određenim granicama
    - o Uređaji bez oznake nisu vodootporni
  3. Ne ispuštajte, ne bacajte i ne izlažite uređaj jakim udarcima jer to može oštetiti svetlo ili bateriju.
  4. Radni temperaturni opseg: -20°C do 40°C. Upotreba van ovog opsega može izazvati kvar ili oštećenje.
  5. Potpuno napunite uređaj pre dugotrajnog skladištenja kako biste sprečili oštećenje baterije usled samopražnjenja.
  6. Ne rastavljajte proizvod. U slučaju kvara ili problema kontaktirajte servis za popravku ili zamenu.
  7. Ne gledajte direktno u svetlo dok je uključeno jer može doći do povrede očiju.
  8. Svetiljka klase III. Uređaj sa bezbednim veoma niskim naponom (SELV).
  9. Držite dalje od vatre i izvora visoke temperature. Ne stavljajte proizvod u vatru.
-

## UPOTREBA PROIZVODA



### Rad glavne jedinice

1. Pritisnite i držite dugme za uključivanje 1–3 sekunde da biste uključili uređaj (indikator napajanja će zasvetleti).  
Ponovo pritisnite i držite 1–3 sekunde da biste ga isključili.
2. Kratko pritisnite dugme za uključivanje za menjanje režima osvetljenja sledećim redosledom: Visoko → Nisko → Treperenje → SOS → Svetla isključena (samo režim sirene).
3. Dodirna površina funkcioniše kao prekidač sirene. Kada je uređaj uključen, lagano dodirnite površinu da aktivirate sirenu.  
Nakon završetka zvuka, pritisnite i držite dodirnu površinu 1–3 sekunde da promenite zvuk sirene.
4. Koristite dugmad “+” i “–” za podešavanje jačine zvuka sirene.
5. Uređaj ima 6 zvukova sirene:  
Brodsko sirena → Automobilsko sirena → Zvono bicikla → Sirena → Brza sirena → Brza automobilsko sirena

### Uputstvo za eksternu kontrolnu traku

1. Umetnite Type-C konektor kontrolne trake u priključak za punjenje da biste je povezali sa glavnom jedinicom.
2. Pritisnite i držite dugme za kontrolu svetla 1–3 sekunde da biste uključili uređaj (indikator napajanja će zasvetleti).  
Ponovo pritisnite i držite da biste ga isključili.
3. Kada je uređaj uključen, kratko pritisnite dugme za kontrolu svetla za menjanje režima: Visoko → Nisko → Treperenje → SOS → Svetla isključena (samo režim sirene).
4. Pritisnite dugme sirene da aktivirate sirenu.  
Nakon završetka zvuka, pritisnite i držite dugme 1–3 sekunde da biste menjali zvuk sirene.

---

### UPUTSTVO ZA RECIKLAŽU I ODLAGANJE:



Ova oznaka znači da se proizvod ne sme odlagati kao ostali kućni otpad u Evropskoj uniji. Da biste sprečili potencijalnu štetu po životnu sredinu ili zdravlje ljudi usled nekontrolisanog odlaganja otpada, reciklirajte odgovorno kako biste podržali održivo korišćenje materijalnih resursa.

Ako želite da vratite korišćeni uređaj, koristite sistem za odlaganje i prikupljanje otpada ili kontaktirajte prodavca od koga ste kupili proizvod. Prodavac može prihvatiti proizvod radi reciklaže na ekološki bezbedan način.



Izjava proizvođača da je proizvod u skladu sa zahtevima važećih direktiva Evropske unije.

## CP: LUMIHORN – КОРИСНИЧКО УПУТСТВО

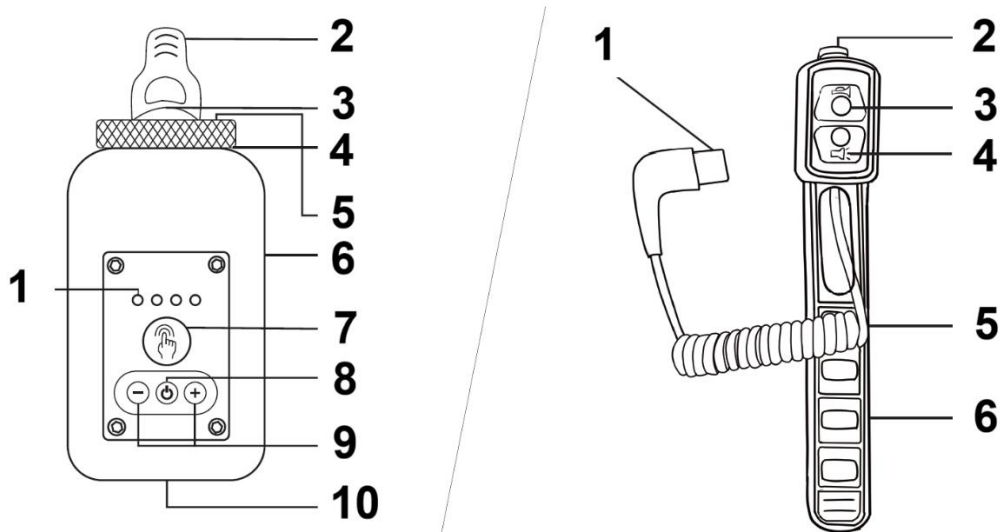
### СПЕЦИФИКАЦИЈЕ ПРОИЗВОДА

- Назив производа: LUMIHORN
- Модел: 8862
- Извор светла: 12 × COB LED
- Материјали: силикон + ABS пластика + алуминијумска легура
- Извор напајања: пуњива полимерна батерија 1200 mAh
- Прикључак за пуњење: USB Type-C
- Време пуњења: приближно 240 минута
- Индикатор пуњења:
  - Трепераво плаво светло – пуњење
  - Плаво светло угашено – потпуно напуњено
- Режи ми осветљења:

Режим	Високо	Ниско	Треперење	SOS
Време рада (прибл.)	225 мин	350 мин	420 мин	610 мин

- Улазни напон: 5V
- Улазна струја: 1A
- Напон заштите од препуњавања: 4.2V
- Напон заштите од прекомерног пражњења: 2.4V
- Степен водоотпорности: IPX5
- Тежина: приближно 83 g
- Димензије: 70 × 40 × 40 mm

### ПРЕГЛЕД ПРОИЗВОДА



## Главна јединица (склоп светла и сирене)

1. Индикатор нивоа батерије и пуњења
2. Силиконска монтажна трака
3. Оптичко конвексно сочиво
4. Алуминијумски прстен за одвођење топлоте
5. Отвори за звук сирене
6. Тело лампе (силикон + пластика)
7. Додирни прекидач сирене
8. Дугме за укључивање и управљање светлом
9. Подешавање јачине звука сирене
10. Туре-С прикључак за пуњење и прикључак за екстерну контролу

## Контролна трака

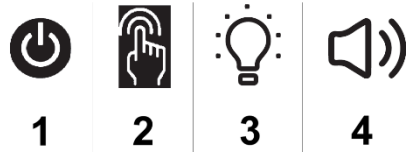
1. Екстерни Туре-С конектор
2. Пластична кукица за причвршћивање
3. Екстерни прекидач сирене
4. Екстерно дугме за укључивање и управљање светлом
5. Контролни кабл
6. Силиконска монтажна трака

---

## ВАЖНЕ МЕРЕ ОПРЕЗА

1. Овај производ користи пуњиву полимерну батерију. Пуните га искључиво 5V пуњачем. Не користите пуњаче са вишим напонам.
  2. Водоотпорност зависи од ознаке:
    - о **IPX4 или више**: отпорно на прскање (не потапати у воду)
    - о **IPX6 или више**: може издржати јачу изложеност води у одређеним границамао Уређаји без ознаке нису водоотпорни
  3. Не испуштајте, не бацајте и не излажите уређај jakim ударцима јер то може оштетити светло или батерију.
  4. Радни температурни опсег: -20°C до 40°C. Употреба ван овог опсега може изазвати квар или оштећење.
  5. Потпуно напуните уређај пре дуготрајног складиштења како бисте спречили оштећење батерије услед самопражњења.
  6. Не растављајте производ. У случају квара или проблема контактирајте сервис за поправку или замену.
  7. Не гледајте директно у светло док је укључено јер може доћи до повреде очију.
  8. Светиљка класе III. Уређај са безбедним веома ниским напонам (SELV).
  9. Држите даље од ватре и извора високе температуре. Не стављајте производ у ватру.
-

## УПОТРЕБА ПРОИЗВОДА



### Рад главне јединице

1. Притисните и држите дугме за укључивање 1–3 секунде да бисте укључили уређај. Поново притисните и држите 1–3 секунде да бисте га искључили.
2. Кратко притисните дугме за укључивање за мењање режима осветљења: Високо → Ниско → Треперење → SOS → Светла искључена (само режим сирене).
3. Додирна површина функционише као прекидач сирене. Када је уређај укључен, лагано додирните површину да активирате сирену. Након завршетка звука, притисните и држите додирну површину 1–3 секунде да промените звук сирене.
4. Користите дугмад “+” и “–” за подешавање јачине звука сирене.
5. Уређај има 6 звукова сирене:  
Бродска сирена → Аутомобилска сирена → Звоно бицикла → Сирена → Брза сирена → Брза аутомобилска сирена

### Упутство за екстерну контролну траку

1. Уметните Туре-С конектор контролне траке у прикључак за пуњење да бисте је повезали са главном јединицом.
2. Притисните и држите дугме за контролу светла 1–3 секунде да бисте укључили уређај. Поново притисните и држите да бисте га искључили.
3. Када је уређај укључен, кратко притисните дугме за контролу светла за мењање режима:  
Високо → Ниско → Треперење → SOS → Светла искључена (само режим сирене).
4. Притисните дугме сирене да активирате сирену.  
Након завршетка звука, притисните и држите дугме 1–3 секунде да мењате звук сирене.

### УПУТСТВО ЗА РЕЦИКЛАЖУ И ОДЛАГАЊЕ:



Ова ознака значи да се производ не сме одлагати као остали кућни отпад у Европској унији. Да бисте спречили потенцијалну штету по животну средину или здравље људи услед неконтролисаног одлагања отпада, рециклирајте одговорно како бисте подржали одрживо коришћење материјалних ресурса. Ако желите да вратите коришћени уређај, користите систем за одлагање и прикупљање отпада или контактирајте продавца од кога сте купили производ. Продавац може прихватити производ ради рециклирања на еколошки безбедан начин.



Изјава произвођача да је производ у складу са захтевима важећих директива Европске уније