

## ET: LUMIHORN – KASUTUSJUHEND

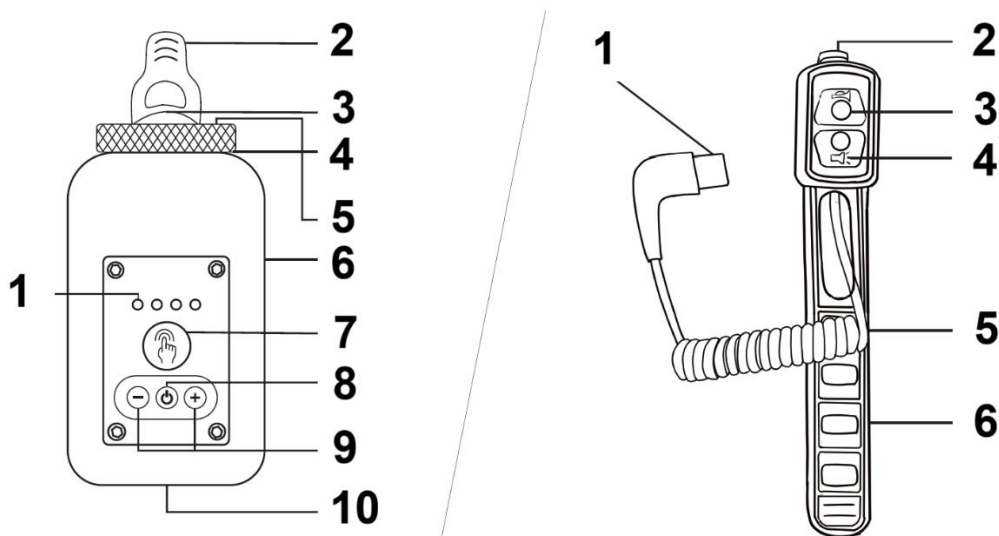
### TOOTE TEHNILISED ANDMED

- **Toote nimi:** LUMIHORN
- **Mudel:** 8862
- **Valgusallikas:** 12 × COB LED
- **Materjalid:** silikoon + ABS-plast + alumiiniumisulam
- **Toiteallikas:** 1200 mAh laetav polümeeraku
- **Laadimisport:** USB Type-C
- **Laadimisaeg:** umbes 240 minutit
- **Laadimisindikaator:**
  - Vilkvu sinine tuli – laadimine
  - Sinine tuli kustunud – täielikult laetud
- **Valgustusrežiimid:**

Režiim	Kõrge	Madal	Vilkuv	SOS
Tööaeg (umbes)	225 min	350 min	420 min	610 min

- **Sisendpinge:** 5V
- **Sisendvool:** 1A
- **Ülelaadimiskaitse ping:** 4.2V
- **Liigse tühjenemise kaitse ping:** 2.4V
- **Veekindluse klass:** IPX5
- **Kaal:** umbes 83 g
- **Mõõtmed:** 70 × 40 × 40 mm

### TOOTE ÜLEVADE



## Põhiseade (valgusti ja helisignaali moodul)

1. Aku taseme ja laadimise indikaator
2. Silikoonist kinnitusriba
3. Optiline kumer lääts
4. Alumiiniumist soojuse hajutusrõngas
5. Helisignaali avad
6. Lambi korpus (silikoon + plast)
7. Puutetundlik helisignaali lüliti
8. Toitenupp ja valguse juhtimine
9. Helisignaali helitugevuse reguleerimine
10. Type-C laadimisport ja välise juhtimise port

## Juhtimisrihm

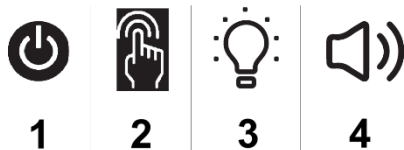
1. Väline Type-C pistik
2. Plastikust kinnituskonks
3. Väline helisignaali lüliti
4. Väline toitenupp ja valguse juhtimise nupp
5. Juhtimiskaabel
6. Silikoonist kinnitusriba

---

## OLULISED ETTEVAATUSABINÕUD

1. See toode kasutab laetavat polümeerakut. Laadige seda ainult 5V laadijaga. Ärge kasutage kõrgema pingega laadijaid.
  2. Veekindlus sõltub klassifikatsioonist:
    - **IPX4 või kõrgem:** pritsmekindel (ärge sukeldage vette)
    - **IPX6 või kõrgem:** talub tugevamat kokkupuudet veega teatud piirides
    - Klassifikatsioonita seadmed ei ole veekindlad
  3. Ärge pillake, visake ega allutage seadet tugevatele löökidele, kuna see võib kahjustada valgustit või akut.
  4. Töötemperatuuri vahemik: -20°C kuni 40°C. Kasutamine väljaspool seda vahemikku võib põhjustada rikke või kahjustuse.
  5. Laadige seade enne pikaajalist hoiustamist täielikult täis, et vältida aku kahjustumist isetühjenemise tõttu.
  6. Ärge võtke toodet lahti. Defektide või probleemide korral võtke parandamiseks või väljavahetamiseks ühendust müügijärgse teenindusega.
  7. Ärge vaadake otse valgusesse, kui see on sisse lülitatud, kuna see võib põhjustada silmakahjustusi.
  8. III klassi valgusti. Ohutu väga madala pingega seade (SELV).
  9. Hoidke eemal tulest ja kõrge kuumuse allikatest. Ärge asetage toodet tulle.
-

## TOOTE KASUTAMINE



### Põhiseadme kasutamine

1. Seadme sisselülitamiseks vajutage ja hoidke toitenuppu 1–3 sekundit.  
Väljalülitamiseks vajutage ja hoidke uuesti 1–3 sekundit.
2. Valgustusrežiimide vahetamiseks vajutage toitenuppu lühidalt:  
Kõrge → Madal → Vilkvu → SOS → Valgus välja lülitatud (ainult helisignaali režiim).
3. Puuetundlik ala toimib helisignaali lülitina. Kui seade on sisse lülitatud, puudutage ala kergelt, et helisignaali aktiveerida.  
Pärast heli lõppu vajutage ja hoidke puuetundlikku ala 1–3 sekundit, et muuta helisignaali.
4. Kasutage nuppe “+” ja “-”, et reguleerida helisignaali tugevust.
5. Seadmel on 6 helisignaali:  
Laevasignaali → Autosignaali → Jalgrattakell → Sireeni → Kiire sireeni → Kiire autosignaali

### Välise juhtimisrihma juhised

1. Sisestage juhtimisrihma Type-C pistik laadimisporti, et ühendada see põhiseadmega.
2. Seadme sisselülitamiseks vajutage ja hoidke valguse juhtimise nuppu 1–3 sekundit.  
Väljalülitamiseks vajutage ja hoidke uuesti.
3. Kui seade on sisse lülitatud, vajutage valguse juhtimise nuppu lühidalt režiimide vahetamiseks:  
Kõrge → Madal → Vilkvu → SOS → Valgus välja lülitatud (ainult helisignaali režiim).
4. Helisignaali aktiveerimiseks vajutage helisignaali nuppu.  
Pärast heli lõppu vajutage ja hoidke nuppu 1–3 sekundit, et helisignaali vahel vahetada.

---

### JUHISED RINGLUSSEVÕTU JA KÕRVALDAMISE KOHTA:



See märgis tähendab, et toodet ei tohi kogu ELis kõrvaldada muude olmejäätmetena. Et vältida võimalikku kahju keskkonnale või inimeste tervisele kontrollimatust jäätmete kõrvaldamisest. Taaskasutage vastutustundlikult, et edendada materiaalsete ressursside säästvat kasutamist. Kui soovite kasutatud seadme tagastada, kasutage äraviimis- ja kogumissüsteemi või võtke ühendust jaemüüjaga, kellelt te toote ostsite. Jaemüüja võib toote vastu võtta keskkonnasõbralikuks ringlussevõtuks.



Tootja deklaratsioon selle kohta, et toode vastab kohaldatavate ELi direktiivide nõuetele.