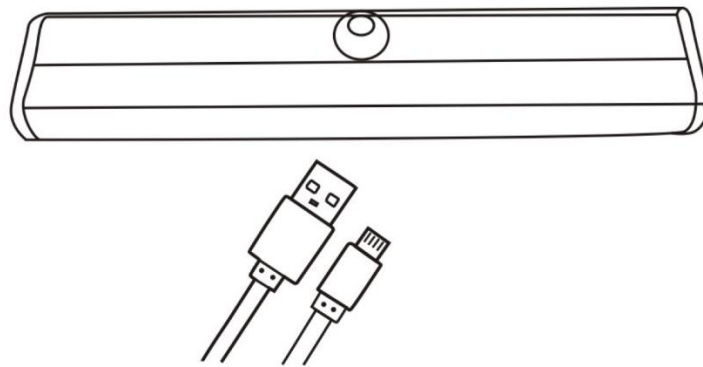


PRODUCTS DESCRIPTION

- LUMICOM is a piro- sensor automatic product. It can detect the motion of people, and when people enter the detecting area, it will light on and when people leave it will light off within a delay time.
- It's stable to work and safe to operate and energy saving to use. It is usually used in the cabinet, wardrobe and corridor.
- Automatic induction: when people enter the range of induction it will light on, when people leave; it will light off with 15s delay.
- Automatic light sensing: if the light sensor detects the enough light the product will not turn on even when there is the movement of human body
- Automatic random time delay: the products will not turn off until people leave the detection area.
- Easy power supply: rechargeable.
- Long service time: LED can be used for 100 thousand hours

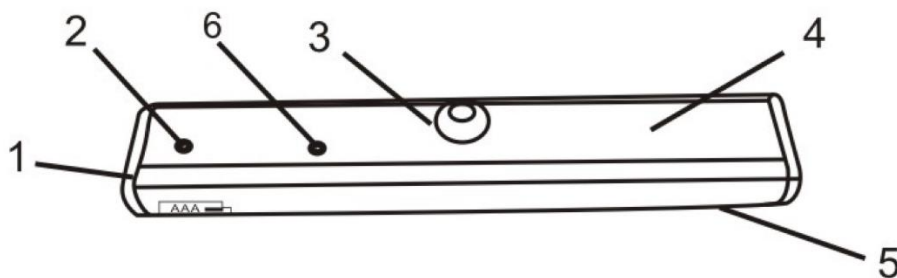
USB CHARGING



CAUTION

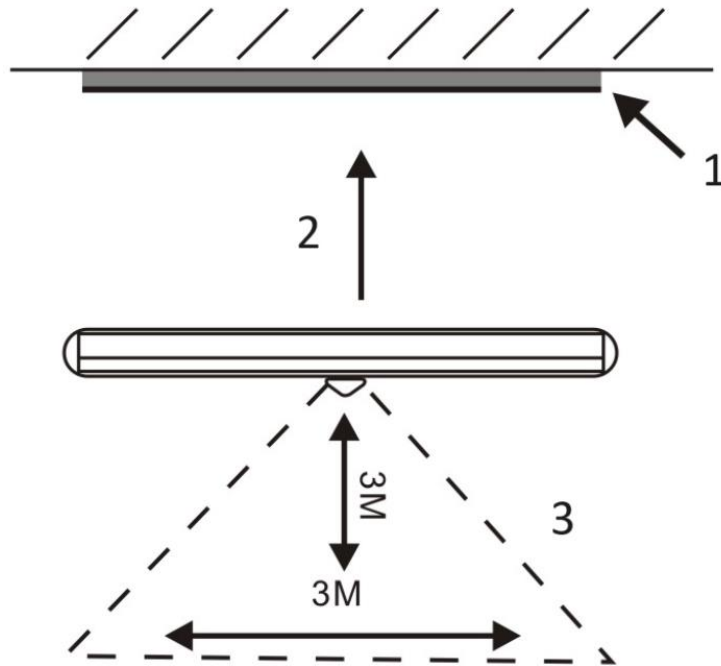
- Never install this light in the place which is damp and with high temperature, which may affect the normal working of the light.
- Never install the light in the strong light in case affecting the sensitivity or disoperation
- Install the battery before using
- When the LED light gets dimmer please change the battery or charge the battery

PRODUCT PARTS



1. Battery cover
2. Light sensor
3. Pir sensor
4. Lighting luminous area
5. Magnet fixed bar
6. Charging indicator

ATTACHING THE PRODUCT



1. Magnet
2. Tape
3. Sensing area diagram

INSTRUCTIONS FOR RECYCLING AND DISPOSAL:



This label means that the product cannot be disposed of as other household waste throughout the EU. To prevent potential damage to the environment or human health from uncontrolled waste disposal. Recycle responsibly to promote the sustainable use of material resources. If you want to return a used device, use the drop-off and collection system, or contact the retailer from whom you bought the product. The retailer can accept the product for environmentally safe recycling.



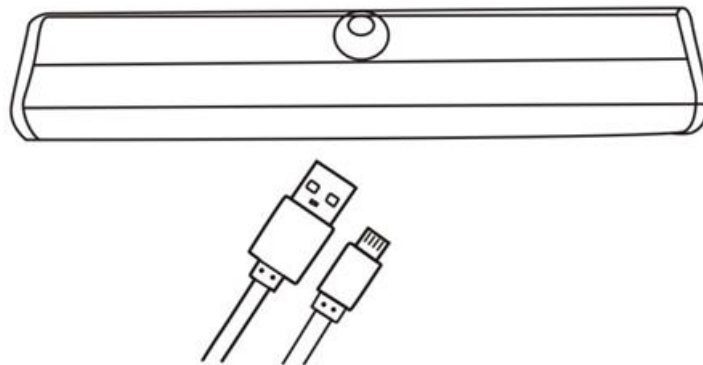
A declaration by the manufacturer that the product complies with the requirements of the applicable EU Directives.

SI: LUMICOM – UPORABNIŠKI PRIROČNIK

OPIS IZDELKA

- LUMICOM je samodejni izdelek s piro- senzorjem. Zaznava gibanje ljudi in ko ljudje vstopijo v območje zaznavanja, se prižge, ko ljudje zapustijo območje, pa se v določenem časovnem zamiku ugasne.
- Deluje stabilno in varno ter varčuje z energijo. Običajno se uporablja v omarah, garderobah in na hodnikih.
- Samodejna indukcija: ko ljudje vstopijo v območje indukcije, se prižge, ko ljudje odidejo, se ugasne s 15-sekundnim zamikom.
- Samodejno zaznavanje svetlobe: če senzor svetlobe zazna dovolj svetlobe, se izdelek ne vklopi niti ob gibanju človeškega telesa.
- Samodejni naključni časovni zamik: izdelki se ne bodo ugasnili, dokler ljudje ne zapustijo območja zaznavanja.
- Enostavna oskrba z električno energijo: lahko se polni.
- Dolga življenjska doba: LED se lahko uporablja 100 tisoč ur.

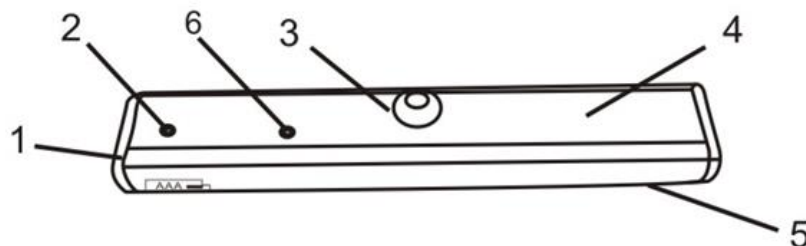
POLNENJE PREK USB



OPOZORILO

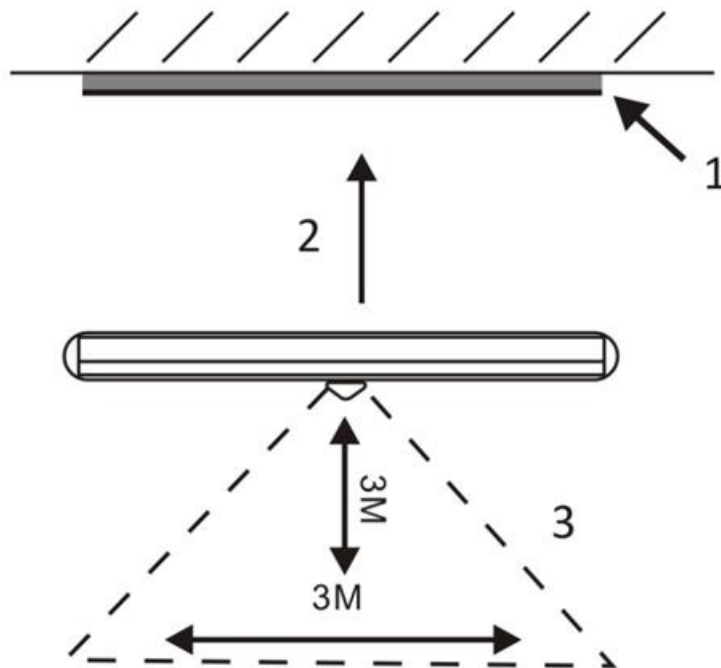
- Nikoli ne nameščajte te luči na vlažno mesto in mesto z visoko temperaturo, saj lahko to vpliva na normalno delovanje luči.
- Nikoli ne nameščajte te luči na močno svetlobo, saj bi to lahko vplivalo na njeno občutljivost ali motnje v delovanju.
- Pred uporabo namestite baterijo
- Ko svetloba LED postane šibkejša, zamenjajte baterijo ali jo napolnite.

DELI IZDELKA



1. Pokrov baterije
2. Senzor svetlobe
3. Pir senzor
4. Svetlobno območje osvetlitve
5. Pritrjena magnetna palica
6. Indikator polnjenja

PRITRDITEV IZDELKA



1. Magnet
2. Trak
3. Diagram območja zaznavanja

NAVODILA ZA RECIKLIRANJE IN ODLAGANJE:



Ta oznaka pomeni, da izdelka ni dovoljeno odvreči med gospodinjske odpadke po vsej EU. Da bi preprečili potencialno škodo okolju ali človeškemu zdravju zaradi nekontroliranega odlaganja odpadkov. Reciklirajte odgovorno za spodbujanje trajnostne rabe materialnih virov. Če želite vrniti uporabljen izdelek, uporabite sistem za oddajo in zbiranje, ali pa stopite v stik z trgovcem, pri katerem ste izdelek kupili. Trgovina lahko sprejme izdelek za okolju prijazno recikliranje.

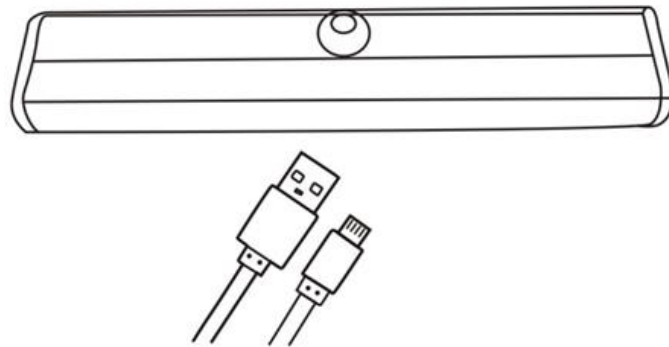


Izjava proizvajalca, da izdelek izpolnjuje zahteve ustreznih direktiv EU.

OPIS PROIZVODA

- LUMICOM je automatski proizvod s piro-senzorom. Može detektirati pokrete ljudi, te kada ljudi uđu u detekcijsko područje, svjetlo će se upaliti, a kada ljudi izađu, svjetlo će se ugasi unutar određenog vremena.
- Stabilan je za rad, siguran za uporabu i energetski učinkovit. Obično se koristi u ormarima, garderobama i hodnicima.
- Automatski indukcijski način rada: kada ljudi uđu u područje indukcije, svjetlo će se upaliti; kada ljudi izađu, svjetlo će se ugasi s kašnjenjem od 15 sekundi.
- Automatsko svjetlosno osjetilo: ako svjetlosni senzor detektira dovoljno svjetla, proizvod se neće upaliti čak i ako se detektira pokret ljudskog tijela.
- Automatsko nasumično kašnjenje: proizvod se neće isključiti dok ljudi ne napuste područje detekcije.
- Jednostavno napajanje: punjiva baterija.
- Dug vijek trajanja: LED može raditi 100 tisuća sati

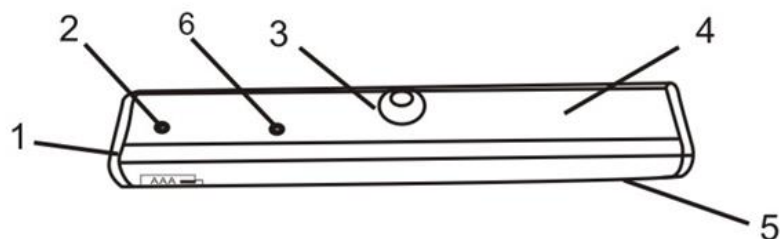
USB PUNJENJE



UPOZORENJE

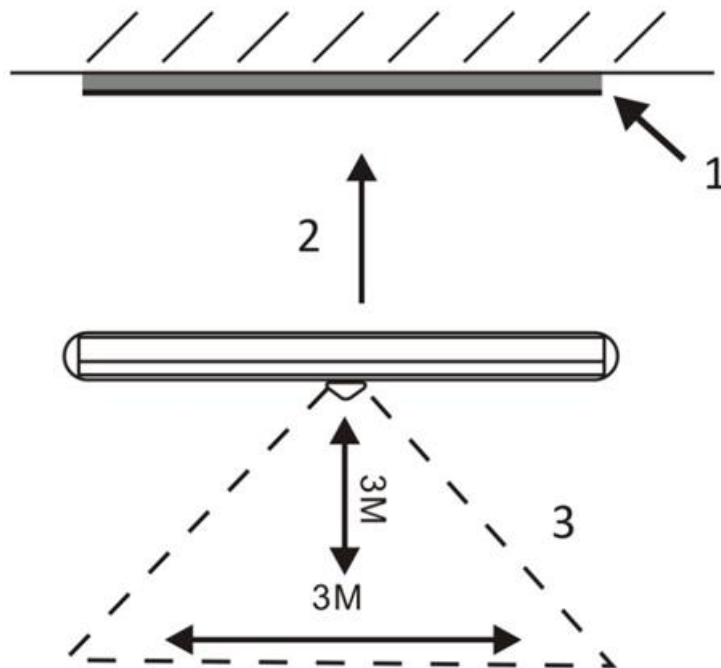
- Nikada nemojte instalirati ovo svjetlo na mjesto koje je vlažno i visoke temperature, što može utjecati na normalan rad svjetla.
- Nikada nemojte instalirati svjetlo na jakom svjetlu kako ne biste utjecali na osjetljivost ili pogrešno djelovanje.
- Stavite bateriju prije korištenja.
- Kada svjetlo LED postane slabije, zamijenite bateriju ili je napunite.

DIJELOVI PROIZVODA



1. Poklopac baterije
2. Svjetlosni senzor
3. Piro senzor
4. Područje osvjetljenja
5. Magnetna fiksna traka
6. Indikator punjenja

MONTAŽA PROIZVODA



1. Magnet
2. Traka
3. Dijagram područja detekcije

UPUTE ZA RECIKLAŽU I ODLAGANJE:



Ova oznaka znači da se proizvod ne smije odbaciti kao ostatak kućanstva u cijeloj EU. Kako biste spriječili moguću štetu okolišu ili ljudskom zdravlju od nekontroliranog odlaganja otpada. Reciklirajte odgovorno kako biste potaknuli održivu uporabu materijalnih resursa. Ako želite vratiti korišteni uređaj, koristite sustav za predaju i prikupljanje, ili kontaktirajte prodavača od kojeg ste kupili proizvod. Prodavač može prihvatiti proizvod za ekološki sigurno recikliranje.

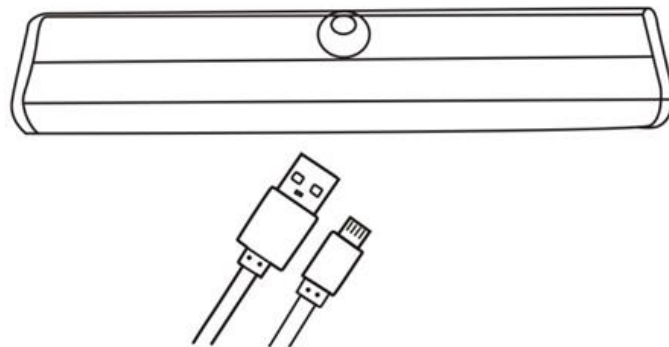


Izjava proizvođača da proizvod zadovoljava zahtjeve odgovarajućih direktiva EU.

DESCRIZIONE DEI PRODOTTI

- LUMICOM è un prodotto automatico a sensore di movimento. È in grado di rilevare il movimento delle persone e, quando queste entrano nell'area di rilevamento, si accende e quando le persone escono si spegne entro un tempo di ritardo.
- È stabile, sicuro da utilizzare e a risparmio energetico. Viene solitamente utilizzato in armadi, guardaroba e corridoi.
- Induzione automatica: quando le persone entrano nel campo di induzione si accende, quando le persone escono si spegne con 15 secondi di ritardo.
- Rilevamento automatico della luce: se il sensore di luce rileva la presenza di luce sufficiente, il prodotto non si accende anche in presenza di movimento del corpo umano.
- Ritardo automatico casuale: il prodotto non si spegne finché le persone non lasciano l'area di rilevamento.
- Facile alimentazione: ricaricabile.
- Lunga durata: Il LED può essere utilizzato per 100 mila ore

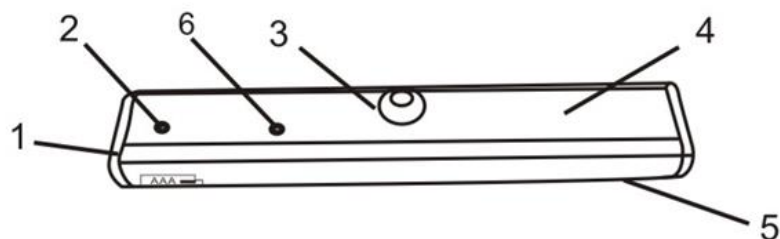
RICARICA USB



ATTENZIONE

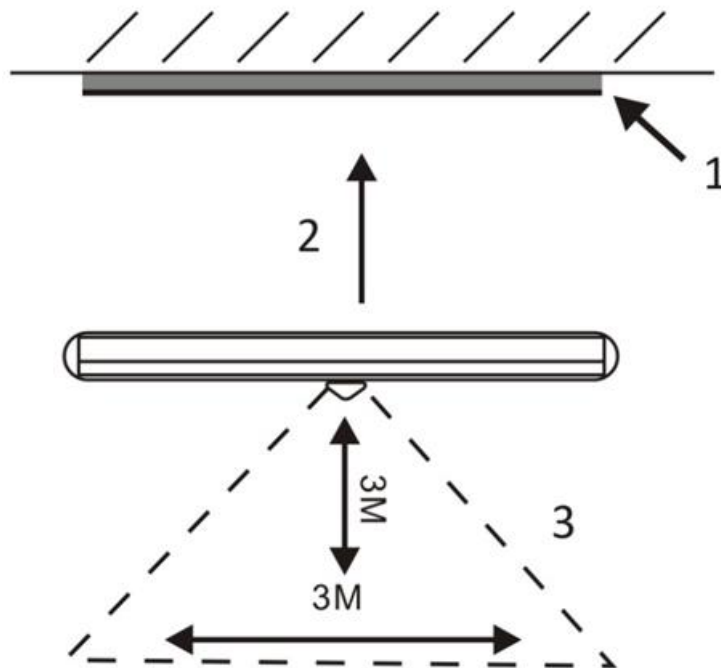
- Non installare mai questa lampada in luoghi umidi e ad alta temperatura, che potrebbero comprometterne il normale funzionamento.
- Non installare mai la lampada in presenza di una luce forte che potrebbe comprometterne la sensibilità o il funzionamento.
- Installare la batteria prima dell'uso
- Quando la luce LED si affievolisce, sostituire la batteria o ricaricarla.

PARTI DEL PRODOTTO



- 1.Coperchio della batteria
- 2.Sensore di luce
- 3.Sensore Pir
- 4.Illuminazione area luminosa
- 5.Barra fissa con magnete
- 6.Indicatore di carica

FISSAGGIO DEL PRODOTTO



- 1.Magnete
- 2.Nastro adesivo
- 3.Diagramma dell'area di rilevamento

ISTRUZIONI PER IL RICICLAGGIO E LO SMALTIMENTO:



Questa etichetta indica che il prodotto non può essere smaltito come altri rifiuti domestici in tutta l'Unione Europea. Per prevenire possibili danni all'ambiente o alla salute umana derivanti da uno smaltimento non controllato dei rifiuti. Ricicla responsabilmente per promuovere l'uso sostenibile delle risorse materiali. Se desideri restituire un dispositivo usato, utilizza il sistema di raccolta o contatta il rivenditore presso il quale hai acquistato il prodotto. Il rivenditore può accettare il prodotto per un riciclaggio ecologicamente sicuro.

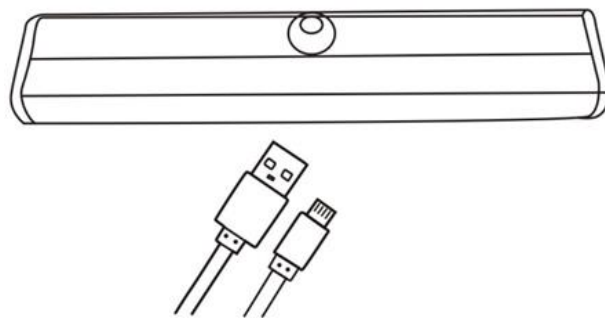


Una dichiarazione del produttore che attesta che il prodotto è conforme ai requisiti delle direttive dell'UE applicabili.

BESCHREIBUNG DER PRODUKTE

- LUMICOM ist ein automatisches Produkt mit Piro-Sensor. Es kann die Bewegung von Personen erkennen, und wenn Personen den Erfassungsbereich betreten, leuchtet es auf, und wenn Personen den Bereich verlassen, wird es innerhalb einer Verzögerungszeit ausgeschaltet.
- Es ist stabil und sicher im Betrieb und energiesparend in der Anwendung. Er wird normalerweise in Schränken, Garderoben und Fluren eingesetzt.
- Automatische Induktion: Wenn Personen den Induktionsbereich betreten, leuchtet sie auf, wenn sie verlassen wird, geht sie mit einer Verzögerung von 15 Sekunden aus.
- Automatische Lichtsensorik: Wenn der Lichtsensor genügend Licht erkennt, schaltet sich das Produkt nicht ein, auch wenn sich der Mensch bewegt.
- Automatische zufällige Zeitverzögerung: Das Produkt schaltet sich erst aus, wenn Personen den Erfassungsbereich verlassen.
- Einfache Stromversorgung: wiederaufladbar.
- Lange Betriebsdauer: LED kann für 100 Tausend Stunden verwendet werden

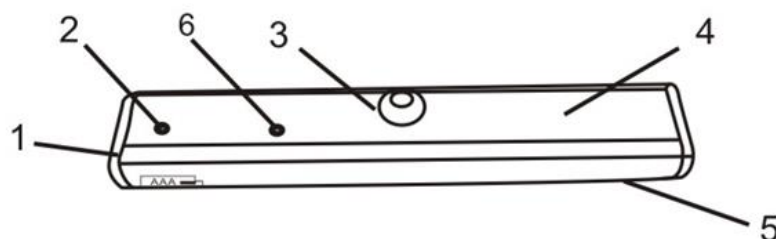
USB-LADUNG



VORSICHT

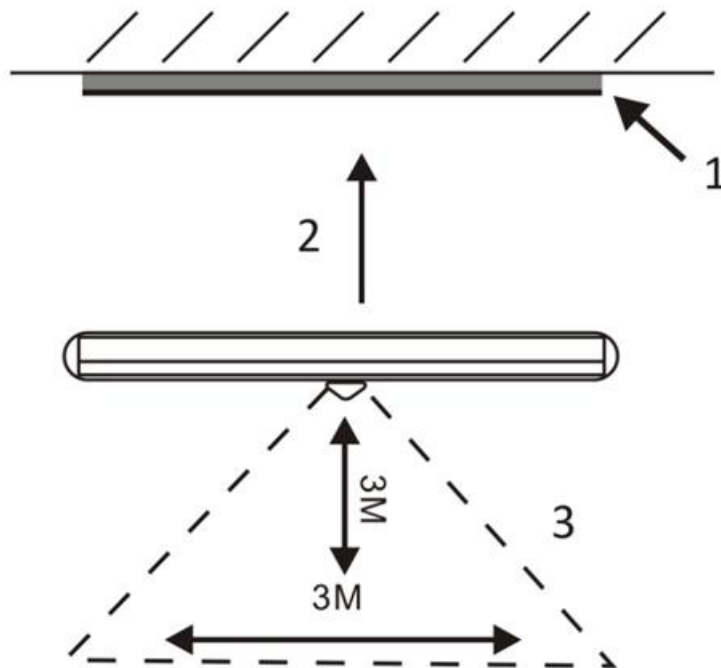
- Installieren Sie diese Leuchte niemals an einem Ort, der feucht ist oder eine hohe Temperatur aufweist, da dies die normale Funktion der Leuchte beeinträchtigen kann.
- Installieren Sie die Leuchte niemals in starkem Licht, da dies die Empfindlichkeit oder den Betrieb beeinträchtigen kann.
- Legen Sie die Batterie vor dem Gebrauch ein.
- Wenn das LED-Licht schwächer wird, wechseln Sie bitte die Batterie oder laden Sie die Batterie auf.

TEILE DES PRODUKTS



1. Batterieabdeckung
2. Lichtsensor
3. Piratensensor
4. Beleuchtung leuchtende Fläche
5. Fester Magnetstab
6. Ladeanzeige

ANBRINGEN DES PRODUKTS



1. Magnet
2. Klebeband
3. Diagramm des Erfassungsbereichs

ANLEITUNGEN ZUR RECYCLING UND ENTSORGUNG:



Dieses Label bedeutet, dass das Produkt nicht wie üblicher Haushaltsmüll in der gesamten EU entsorgt werden darf. Um mögliche Schäden an der Umwelt oder der menschlichen Gesundheit durch unkontrollierte Abfallentsorgung zu verhindern. Recyceln Sie verantwortungsbewusst, um die nachhaltige Nutzung von Materialressourcen zu fördern. Wenn Sie ein gebrauchtes Gerät zurückgeben möchten, verwenden Sie das Abgabesystem oder wenden Sie sich an den Händler, bei dem Sie das Produkt gekauft haben. Der Händler kann das Produkt umweltfreundlich recyceln.

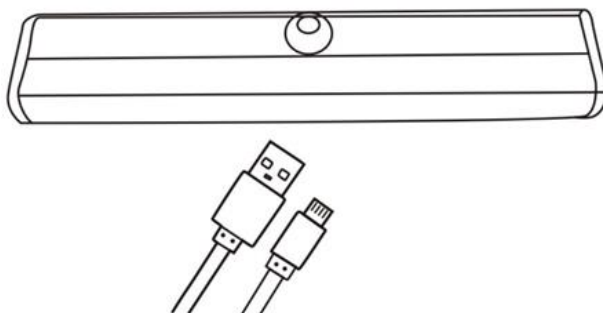


Eine Erklärung des Herstellers, dass das Produkt den Anforderungen der geltenden EU-Richtlinien entspricht.

POPIS PRODUKTŮ

- LUMICOM je automatický výrobek s piro- senzorem. Dokáže detekovat pohyb osob, a když osoby vstoupí do detekčního prostoru, rozsvítí se, a když osoby odejdou, rozsvítí se se zpožděním.
- Jeho provoz je stabilní, bezpečný a jeho používání je energeticky úsporné. Obvykle se používá ve skříni, šatně a na chodbě.
- Automatická indukce: když lidé vstoupí do dosahu indukce, rozsvítí se, když lidé odejdou; zhasne se zpožděním 15 s.
- Automatické snímání světla: pokud světelný senzor detekuje dostatek světla, výrobek se nezapne ani při pohybu lidského těla.
- Automatické náhodné časové zpoždění: výrobky se nevypnou, dokud lidé neopustí detekční oblast.
- Snadné napájení: lze dobíjet.
- Dlouhá doba provozu: LED dioda může být používána po dobu 100 tisíc hodin.

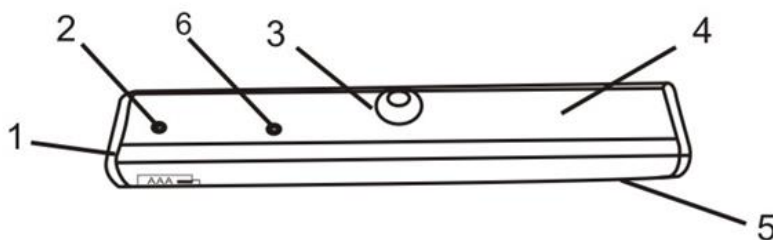
NABÍJENÍ PŘES USB



POZOR

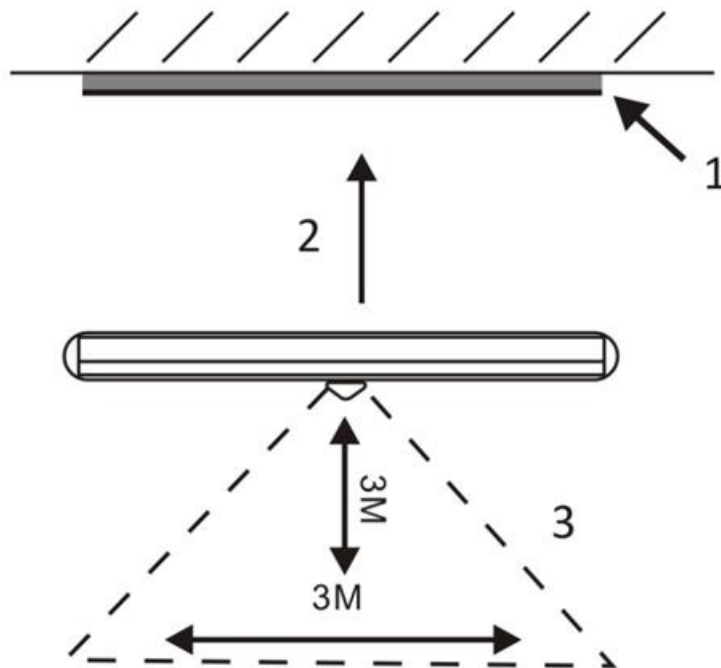
- Nikdy neinstalujte toto světlo na místě, které je vlhké a s vysokou teplotou, což může ovlivnit normální fungování světla.
- Nikdy neinstalujte toto světlo na silném světle, které by mohlo ovlivnit jeho citlivost nebo nefunkčnost.
- Před použitím nainstalujte baterii
- Když se světlo LED ztlumí, vyměňte baterii nebo ji nabijte.

ČÁSTI VÝROBKU



1. Kryt baterie
2. Světelný senzor
3. Pir senzor
4. Světelná plocha osvětlení
5. Magnetová pevná lišta
6. Indikátor nabíjení

PŘIPEVNĚNÍ VÝROBKU



1. Magnet
2. Páska
3. Schéma snímací oblasti

NÁVODY K RECYKLACI A ODSTRANĚNÍ:



Toto označení znamená, že výrobek nesmí být vyhozen jako běžný domácí odpad po celé EU. Abyste předešli možným škodám na životním prostředí nebo lidskému zdraví z nekontrolované likvidace odpadu. Recyklujte odpovědně k podpoře udržitelného využívání materiálních zdrojů. Chcete-li vrátit použité zařízení, použijte systém odběru a sběru, nebo kontaktujte prodejce, od kterého jste produkt zakoupili. Prodejce může přijmout výrobek k ekologicky bezpečnému recyklování.

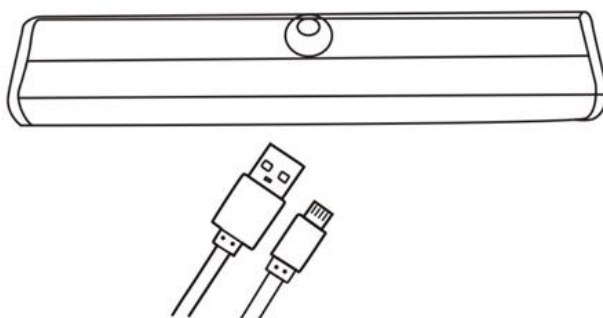


Prohlášení výrobce, že výrobek splňuje požadavky příslušných směrnic EU.

OPIS PRODUKTU

- LUMICOM to automatyczny produkt z czujnikiem ruchu. Może wykrywać ruch ludzi, a gdy ludzie wejdą w obszar wykrywania, zaświeci się, a gdy ludzie wyjdą, zgaśnie z opóźnieniem.
- Jest stabilny w pracy, bezpieczny w obsłudze i energooszczędny w użyciu. Jest zwykle używany w szafce, szafie i korytarzu.
- Automatyczna indukcja: gdy ludzie wejdą w zakres indukcji, zapali się, gdy ludzie wyjdą; zapali się z 15-sekundowym opóźnieniem.
- Automatyczne wykrywanie światła: jeśli czujnik światła wykryje wystarczającą ilość światła, produkt nie włączy się nawet w przypadku ruchu ludzkiego ciała.
- Automatyczne losowe opóźnienie czasowe: produkty nie wyłączą się, dopóki ludzie nie opuszczą obszaru wykrywania.
- Łatwe zasilanie: akumulator.
- Długi czas pracy: Dioda LED może być używana przez 100 tysięcy godzin

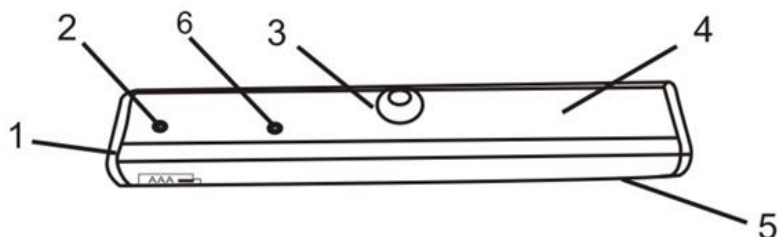
ŁADOWANIE USB



UWAGA

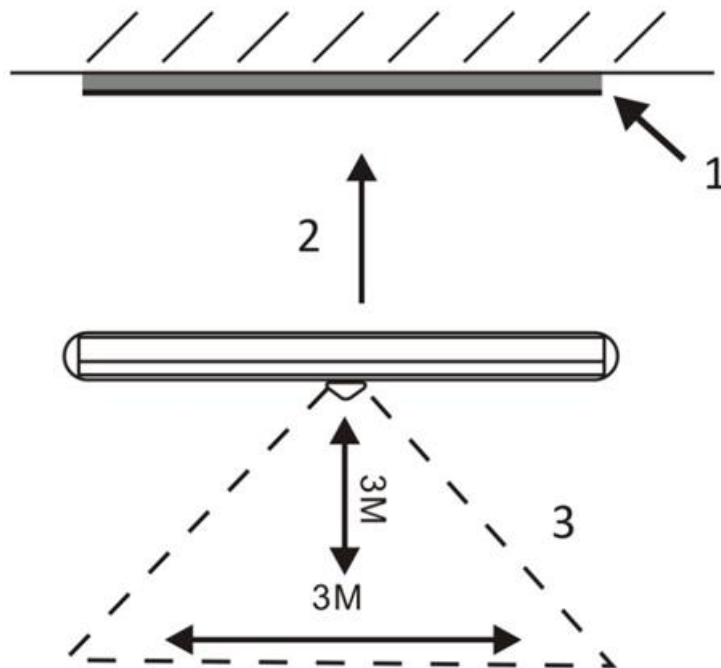
- Nigdy nie instaluj tego światła w miejscu, które jest wilgotne i ma wysoką temperaturę, co może wpłynąć na normalne działanie światła.
- Nigdy nie instaluj lampy w silnym świetle, ponieważ może to wpłynąć na jej czułość lub działanie.
- Zainstaluj baterię przed użyciem.
- Gdy światło LED ściemnia się, należy wymienić baterię lub ją naładować.

CZĘŚCI PRODUKTU



1. Pokrywa baterii
2. Czujnik światła
3. Czujnik pir
4. Oświetlenie obszaru świetlnego
5. Stały pręt magnetyczny
6. Wskaźnik ładowania

MOCOWANIE PRODUKTU



1. Magnes
2. Taśma
3. Schemat obszaru wykrywania

INSTRUKCJE DOTYCZĄCE RECYKLINGU I UTYLIZACJI:



Ta etykieta oznacza, że produkt nie może być usuwany jako zwykły odpad domowy w całej UE. Aby zapobiec potencjalnym szkodom dla środowiska lub zdrowia ludzkiego wynikającym z niekontrolowanego usuwania odpadów. Recykling prowadź odpowiedzialnie, aby promować zrównoważone korzystanie z zasobów materialnych. Jeśli chcesz zwrócić używane urządzenie, skorzystaj z systemu odbioru i kolekcji lub skontaktuj się z detalistą, od którego zakupiłeś produkt. Detalista może przyjąć produkt do ekologicznego recyklingu.

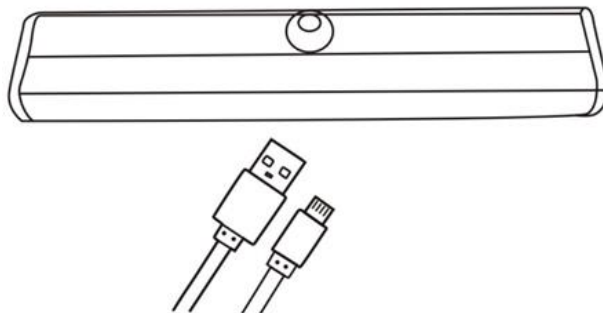


Oświadczenie producenta, że produkt spełnia wymagania odpowiednich dyrektyw UE.

TERMÉKEK LEÍRÁSA

- A LUMICOM egy piro-érzékelős automata termék. Képes érzékelni az emberek mozgását, és amikor az emberek belépnek az érzékelő területre, akkor világít, és amikor az emberek távoznak, akkor egy késleltetési időn belül kialszik.
- Stabilan működik, biztonságosan működtethető és energiatakarékos a használata. Általában a szekrényben, szekrényben és folyosón használják.
- Automatikus indukció: amikor az emberek belépnek az indukciós tartományba, akkor világít, amikor az emberek távoznak; 15 másodperces késleltetéssel kialszik.
- Automatikus fényérzékelés: ha a fényérzékelő elegendő fényt érzékel, a termék nem kapcsol be még akkor sem, ha az emberi test mozgása van.
- Automatikus véletlenszerű időkésleltetés: a termékek nem kapcsolnak ki, amíg az emberek el nem hagyják az érzékelési területet.
- -Egyszerű tápellátás: újratölthető.
- Hosszú élettartam: LED 100 ezer órán keresztül használható

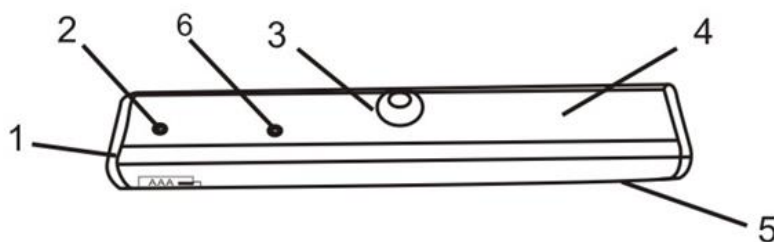
USB-TÖLTÉS



FIGYELMEZTETÉS

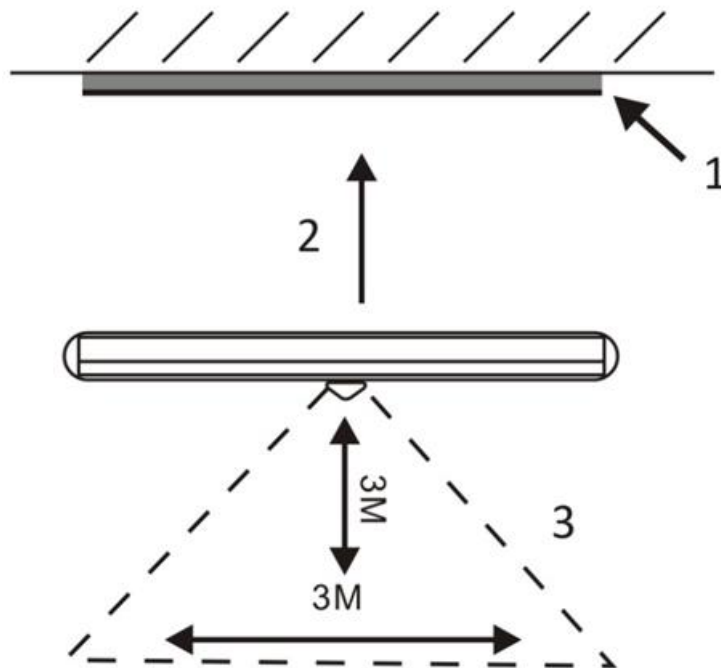
- Soha ne telepítse ezt a lámpát olyan helyre, amely nedves és magas hőmérsékletű, ami befolyásolhatja a lámpa normális működését.
- Soha ne telepítse a lámpát erős fényben, ha ez befolyásolja az érzékenységet vagy a működésképtelenséget.
- Használat előtt helyezze be az akkumulátort
- Ha a LED fény halványodik, cserélje ki az akkumulátort vagy töltsse fel az akkumulátort.

TERMÉKÉSZTÁRGYAK



1. Akkumulátorfedél
2. Fényérzékelő
3. Pir érzékelő
4. Világító világító felület
5. Mágneses fix rúd
6. Töltésjelző

A TERMÉK RÖGZÍTÉSE



1. Mágnes
2. szalag
3. Érzékelési terület diagramja

UTASÍTÁSOK A SZEMÉTLÉADÁS ÉS HULLADÉKKEZELÉSHEZ:



Ez a címke azt jelenti, hogy a terméket nem szabad háztartási hulladékként eldobni az EU egész területén. Az esetleges környezeti vagy emberi egészségre káros hatások megelőzése érdekében. Felelősségteljesen használja újra, hogy elősegítse a materialitás fenntartható felhasználását. Ha vissza szeretné adni a használt eszközt, használja az eldobási és gyűjtési rendszert, vagy lépjen kapcsolatba azokkal a kiskereskedőkkel, akiktől a terméket megvásárolta. A kiskereskedő elfogadhatja a terméket környezetbarát újrahasznosításra.



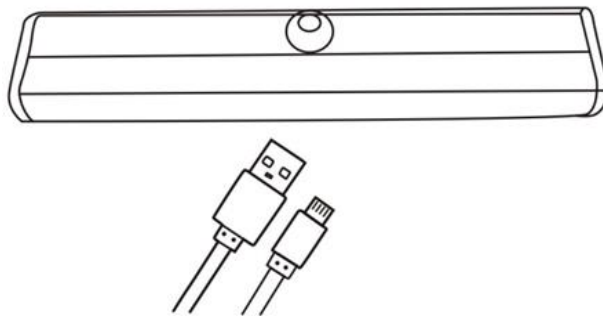
A gyártó nyilatkozata arról, hogy a termék megfelel az érvényes EU irányelveknek.

BG: LUMICOM - РЪКОВОДСТВО ЗА ПОТРЕБИТЕЛЯ

ОПИСАНИЕ НА ПРОДУКТИТЕ

- LUMICOM е пиросензорен автоматичен продукт. Той може да засича движението на хора и когато хората влязат в зоната на засичане, ще светне, а когато хората излязат, ще изгасне в рамките на определено време на забавяне.
- Той е стабилен за работа, безопасен за експлоатация и енергоспестяващ за използване. Обикновено се използва в кабинета, гардероба и коридора.
- Автоматична индукция: когато хората влязат в обхвата на индукцията, тя ще светне, а когато хората излязат; ще изгасне със закъснение от 15 секунди.
- Автоматично засичане на светлина: ако сензорът за светлина засече достатъчно светлина, продуктът няма да се включи, дори когато има движение на човешко тяло.
- Автоматично забавяне на произволно време: продуктите няма да се изключат, докато хората не напуснат зоната на откриване.
- Лесно хранване: презарежда се.
- Дълго време на експлоатация: LED може да се използва в продължение на 100 хил. часа

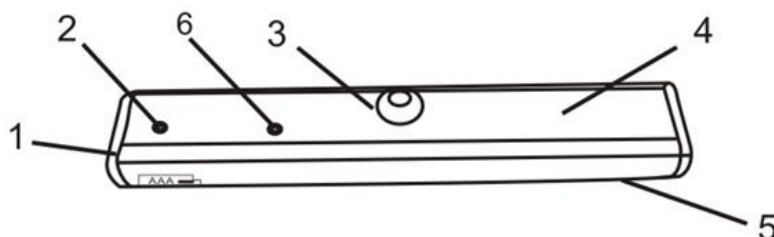
USB ЗАРЕЖДАНЕ



ВНИМАНИЕ

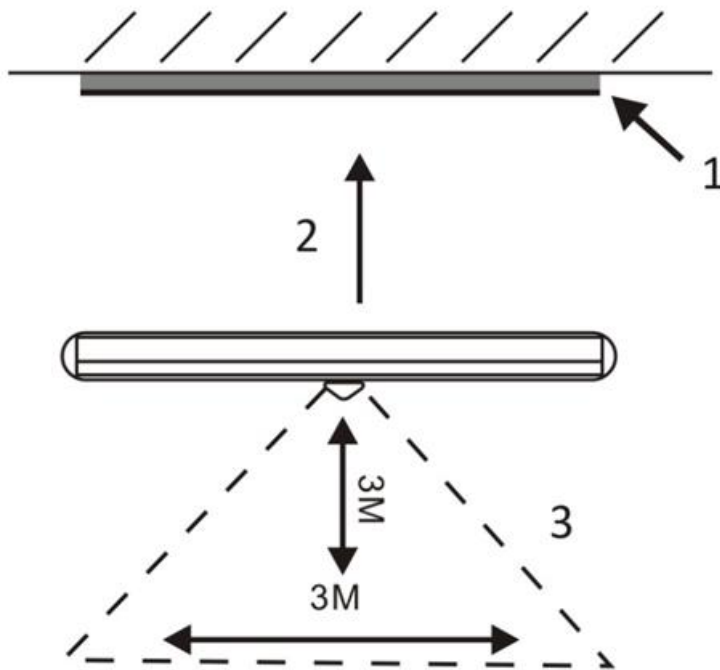
- Никога не инсталирайте тази светлина на място, което е влажно и с висока температура, което може да повлияе на нормалната работа на светлината.
- Никога не инсталирайте лампата на място със силна светлина, в случай че това повлияе на чувствителността или наруши работата ѝ.
- Инсталирайте батерията преди употреба
- Когато LED светлината стане по-слаба, моля, сменете батерията или я заредете

ЧАСТИ НА ПРОДУКТА



1. Капак на батерията
2. Сензор за светлина
3. PiG сензор
4. Светлинна зона
5. Неподвижна лента с магнит
6. Индикатор за зареждане

ЗАКРЕПВАНЕ НА ПРОДУКТА



1. Магнит
2. Лента
3. Диаграма на зоната на отчитане

УКАЗАНИЯ ЗА РЕЦИКЛИРАНЕ И ИЗХВЪРЛЯНЕ:



Тази етикетка означава, че продуктът не може да се изхвърли като обикновен битов отпад в цялата ЕС. За предотвратяване на възможни вреди за околната среда или човешкото здраве от неконтролирано изхвърляне на отпадъци. Рециклирайте отговорно, за да се подпомогне устойчивата употреба на материални ресурси. Ако искате да върнете употребявано устройство, използвайте системата за събиране и събиране или се свържете с търговеца, от когото сте закупили продукта. Търговецът може да приеме продукта за екологично безопасно рециклиране.



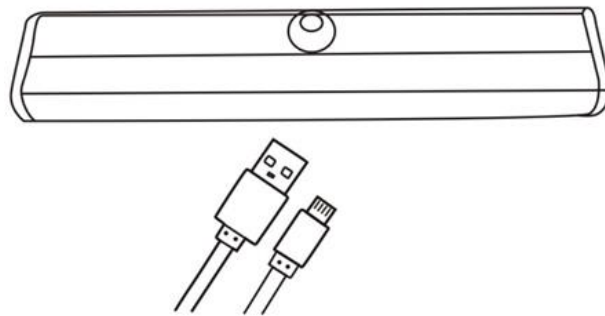
Декларация от производителя, че продуктът отговаря на изискванията на съответните директиви на ЕС.

LV: LUMICOM - LIETOTĀJA ROKASGRĀMATA

PRODUKTU APRAKSTS

- LUMICOM ir piro sensoru automātiskais produkts. Tas var noteikt cilvēku kustību, un, kad cilvēki ienāk detektēšanas zonā, tas iedegas, bet, kad cilvēki iziet, tas aizkavēta laika laikā izslēdzas.
- Tas ir stabils darbībā un drošs ekspluatācijā, un tā lietošana ietaupa enerģiju. To parasti izmanto skapī, garderobē un gaitenī.
- Automātiska indukcija: kad cilvēki ienāk indukcijas diapazonā, tā iedegas, kad cilvēki iziet, tā izslēdzas ar 15 s aizkavi.
- Automātiska gaismas uztveršana: ja gaismas sensors konstatē pietiekamu apgaismojumu, izstrādājums neieslēgsies pat tad, ja ir cilvēka ķermeņa kustība.
- Automātiska nejaušības laika aizkave: izstrādājumi neizslēgsies, kamēr cilvēki neatstās detektēšanas zonu.
- Viegla barošanas padeve: uzlādējams.
- Ilgs kalpošanas laiks: LED var izmantot 100 tūkstošus stundu.

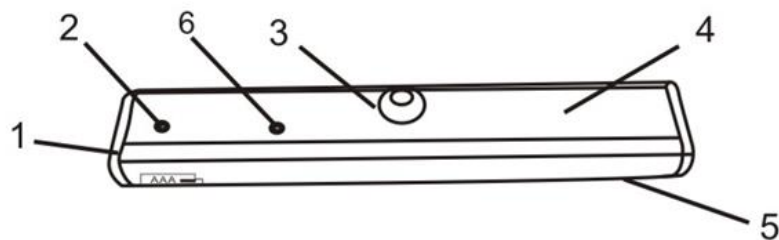
USB UZLĀDE



UZMANĪBU

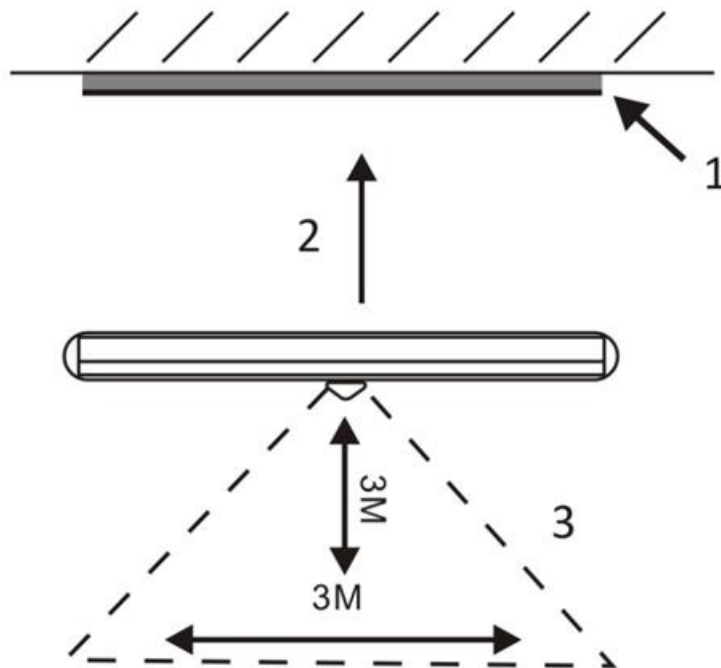
- Nekad neuzstādiēt šo gaismu mitrumā un augstā temperatūrā, jo tas var ietekmēt gaismas normālu darbību.
- Nekad neuzstādiēt šo gaismu spēcīgā apgaismojumā, ja tas ietekmē jutību vai darbības traucējumus.-Pirms lietošanas uzstādiēt akumulatoru.
- Ja LED gaisma kļūst vājāka, lūdzu, nomainiet akumulatoru vai uzlādējiet akumulatoru.

PRODUKTA DAĻAS



1. Baterijas vāciņš
2. Gaismas sensors
3. Pir sensors
4. Apgaismojuma gaismas laukums
5. Magnēta fiksētā josla
6. Uzlādes indikators

IZSTRĀDĀJUMA PIEVIENOŠANA



1. Magnēts
2. Lente
3. Sensora zonas diagramma

INSTRUKCIJAS PAR PĀRSTRĀDI UN IZMETIENU:



Šī etiķete nozīmē, ka produkts nedrīkst tikt izmesti kā parasts sadzīves atkritums visā ES. Lai novērstu iespējamus kaitējumus vides vai cilvēku veselībai no nekontrolētas atkritumu izgāšanas. Pārstrādājiet atbildīgi, lai veicinātu materiālu resursu ilgtspējīgu izmantošanu. Ja vēlaties atgriezt lietoto ierīci, izmantojiet atdevi un kolekcijas sistēmu vai sazinieties ar mazumtirgotāju, no kura iegādājāties produktu. Mazumtirgotājs var pieņemt produktu ekoloģiski drošai pārstrādei.

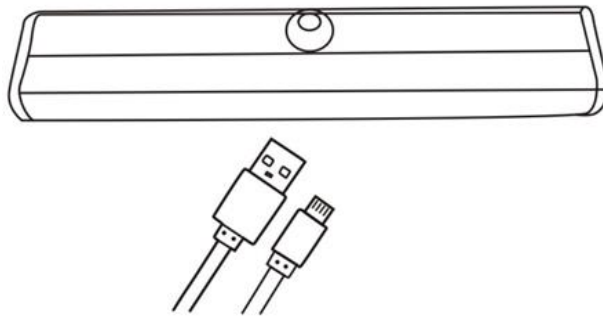


Ražotāja deklarācija, ka produkts atbilst attiecīgajām ES direktīvām.

PRODUKTŲ APRAŠYMAS

- LUMICOM yra piro jutiklio automatinis gaminys. Jis gali aptikti žmonių judesį ir, žmonėms įėjus į aptikimo zoną, užsidega, o žmonėms išėjus užsidega per tam tikrą uždelstą laiką.
- Jis veikia stabiliai, yra saugus ir taupo energiją. Paprastai jis naudojamas kabinete, drabužinėje ir koridoriuje.
- Automatinė indukcija: kai žmonės įeina į indukcijos diapazoną, jis užsidega, o kai žmonės išeina; jis išsijungia su 15 s delsimu.
- Automatinis šviesos jutiklis: jei šviesos jutiklis aptinka pakankamai šviesos, gaminys neįsijungia net tada, kai juda žmogus.
- Automatinis atsitiktinis laiko atidėjimas: gaminiai neišsijungs, kol žmonės paliks aptikimo zoną.
- Lengvas maitinimas: įkraunamas.
- Ilgas tarnavimo laikas: Šviesos diodas gali būti naudojamas 100 tūkst. valandų.

USB ĮKROVIMAS



DĖMESIO

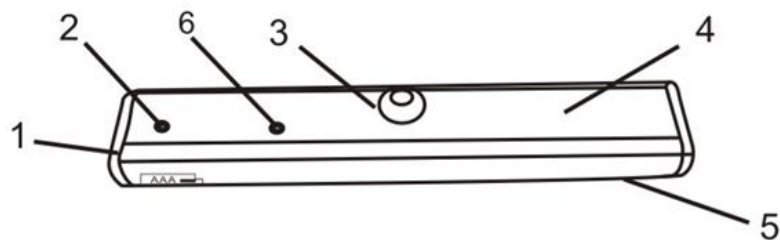
-Niekada nemontuokite šio šviestuvo drėgnoje vietoje ir aukštoje temperatūroje, nes tai gali turėti įtakos normaliam šviestuvo veikimui.

-Niekada nemontuokite šios lemputės stiprioje šviesoje, nes tai gali paveikti jautrumą arba sutrikdyti veikimą.

-Prieš naudodami įdėkite akumuliatorių

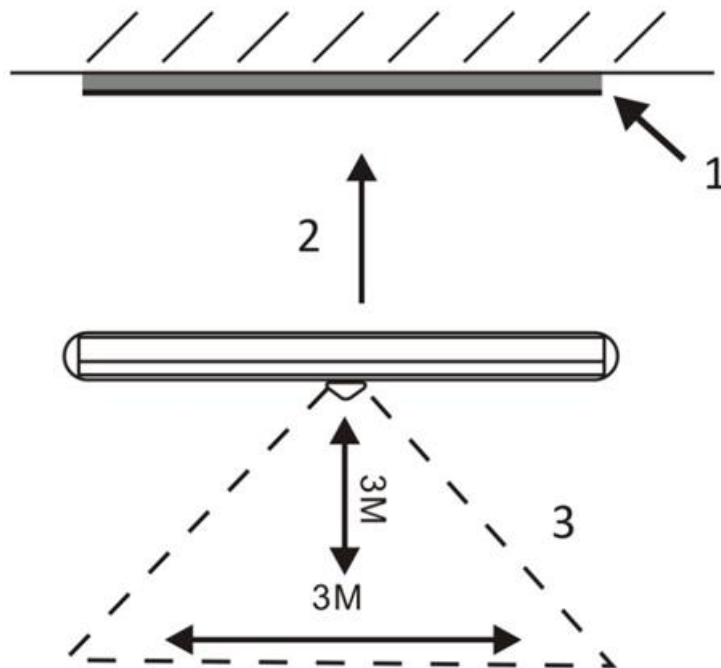
-Kai šviesos diodų šviesa tampa silpnesnė, pakeiskite bateriją arba ją įkraukite

PRODUKTO DALYS



1. Baterijos dangtelis
2. Šviesos jutiklis
3. Pir jutiklis
4. Apšvietimo šviesos plotas
5. Magnetu pritvirtinta juosta
6. Įkrovimo indikatorius

GAMINIO TVIRTINIMAS



1. Magnetas
2. Juosta
3. Jutimo srities schema

INSTRUKCIJOS DĖL PERDIRBIMO IR IŠMETIMO:



Ši žymė reiškia, kad produktas negali būti išmestas kaip įprastos namų ūkio atliekos visoje ES. Norint išvengti galimų žalos aplinkai ar žmonių sveikatai dėl nekontroliuojamo atliekų šalinimo. Perdirbkite atsakingai skatinant tvarų medžiagų išteklių naudojimą. Norėdami grąžinti naudotą įrenginį, naudokite atidavimo ir rinkimo sistemą arba susisiekite su pardavėju, iš kurio įsigijote produktą. Pardavėjas gali priimti produktą aplinkai saugiam perdirbimui.

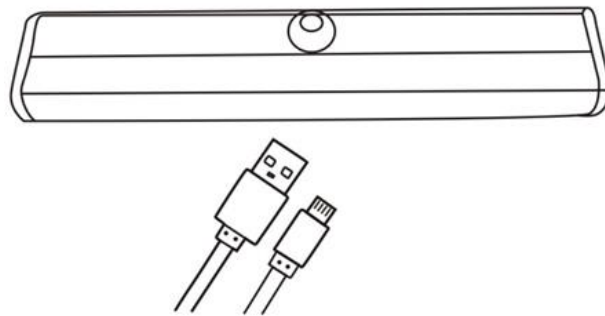


Gamintojo deklaracija, kad produktas atitinka taikomus ES direktyvų reikalavimus.

ΠΕΡΙΓΡΑΦΗ ΠΡΟΪΟΝΤΩΝ

- Το LUMICOM είναι ένα αυτόματο προϊόν με πυρο-αισθητήρα. Μπορεί να ανιχνεύσει την κίνηση των ανθρώπων και όταν οι άνθρωποι εισέρχονται στην περιοχή ανίχνευσης, θα ανάψει και όταν οι άνθρωποι φεύγουν θα σβήσει εντός ενός χρόνου καθυστέρησης.
- Είναι σταθερό στη λειτουργία και ασφαλές στη λειτουργία και εξοικονόμηση ενέργειας στη χρήση. Συνήθως χρησιμοποιείται σε ντουλάπια, ντουλάπες και διαδρόμους.
- Αυτόματη επαγωγή: όταν οι άνθρωποι εισέρχονται στην περιοχή επαγωγής θα ανάψει, όταν οι άνθρωποι φύγουν, θα σβήσει με καθυστέρηση 15 δευτερολέπτων.
- Αυτόματη ανίχνευση φωτός: εάν ο αισθητήρας φωτός ανιχνεύσει αρκετό φως, το προϊόν δεν θα ανάψει ακόμη και όταν υπάρχει κίνηση του ανθρώπινου σώματος.
- Αυτόματη τυχαία χρονική καθυστέρηση: τα προϊόντα δεν θα σβήσουν μέχρι να φύγουν οι άνθρωποι από την περιοχή ανίχνευσης.
- Εύκολη τροφοδοσία: επαναφορτιζόμενη.
- Μεγάλος χρόνος λειτουργίας: LED μπορεί να χρησιμοποιηθεί για 100 χιλιάδες ώρες.

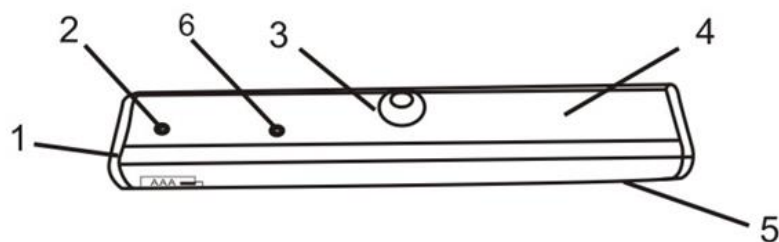
ΦΟΡΤΙΣΗ ΜΕΣΩ USB



ΠΡΟΣΟΧΗ

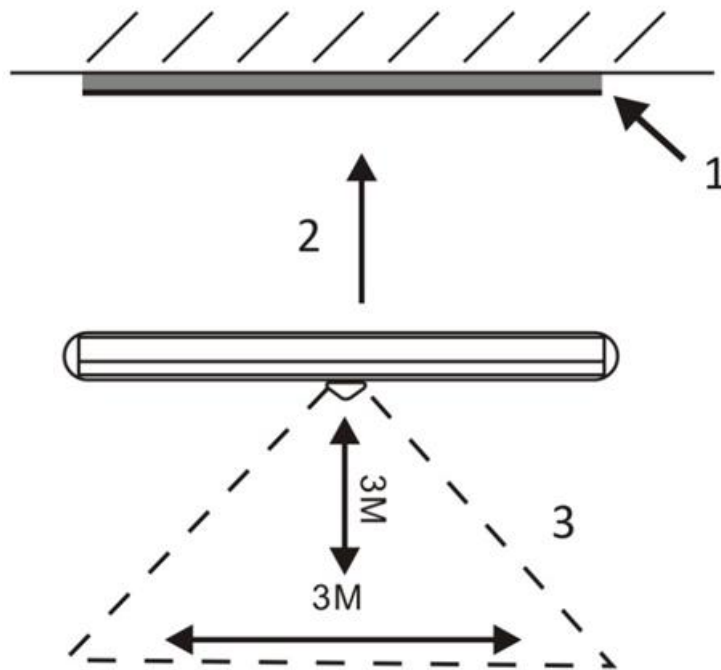
- Ποτέ μην εγκαθιστάτε αυτό το φως σε χώρο με υγρασία και υψηλή θερμοκρασία, γεγονός που μπορεί να επηρεάσει την κανονική λειτουργία του φωτός.
- Ποτέ μην εγκαθιστάτε το φως σε έντονο φως σε περίπτωση που επηρεάσει την ευαισθησία ή τη λειτουργία του.
- Τοποθετήστε την μπαταρία πριν από τη χρήση
- Όταν το φως LED εξασθενεί, αλλάξτε την μπαταρία ή φορτίστε την μπαταρία.

ΕΞΑΡΤΗΜΑΤΑ ΠΡΟΪΟΝΤΟΣ



- 1.Κάλυμμα μπαταρίας
- 2.Αισθητήρας φωτός
- 3.Αισθητήρας Pir
- 4.Φωτεινή περιοχή φωτισμού
- 5.Μαγνήτης σταθερής ράβδου
- 6.Ένδειξη φόρτισης

ΠΡΟΣΑΡΤΗΣΗ ΤΟΥ ΠΡΟΪΟΝΤΟΣ



- 1.Μαγνήτης
- 2.Ταινία
- 3.Διάγραμμα περιοχής ανίχνευσης

ΟΔΗΓΙΕΣ ΓΙΑ ΑΝΑΚΥΚΛΩΣΗ ΚΑΙ ΑΠΟΡΡΙΨΗ:



Αυτή η ετικέτα σημαίνει ότι το προϊόν δεν πρέπει να απορρίπτεται ως συνηθισμένα οικιακά απορρίμματα σε ολόκληρη την ΕΕ. Για την πρόληψη πιθανών ζημιών στο περιβάλλον ή την ανθρώπινη υγεία από μη ελεγχόμενη απόρριψη αποβλήτων. Ανακυκλώστε υπεύθυνα για την προώθηση της βιώσιμης χρήσης των υλικών πόρων. Εάν θέλετε να επιστρέψετε ένα χρησιμοποιημένο προϊόν, χρησιμοποιήστε το σύστημα παράδοσης και συλλογής ή επικοινωνήστε με τον λιανοπωλητή από τον οποίο αγοράσατε το προϊόν. Ο λιανοπωλητής μπορεί να δεχτεί το προϊόν για οικολογική ανακύκλωση.



Δήλωση του κατασκευαστή ότι το προϊόν συμμορφώνεται με τις απαιτήσεις των ισχύουσων οδηγιών της ΕΕ.