

EN: LASERVAGA – USER MANUAL

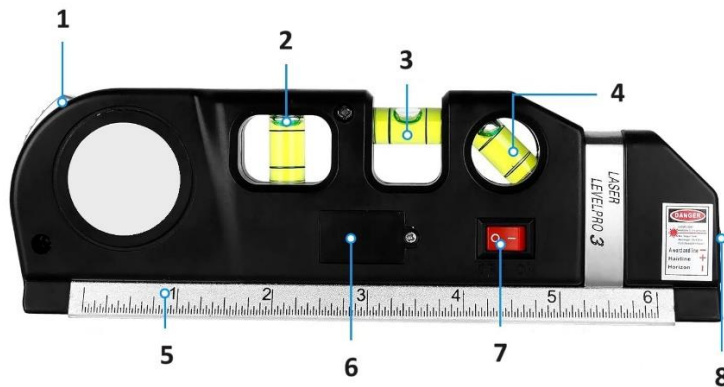
MULTIFUNCTION LASER LEVEL

The LASERVAGA is a versatile laser level tool designed to provide accurate measurements for a variety of tasks, making it ideal for indoor use. Whether you're hanging shelves, cabinets, tiles, or picture frames, this tool ensures precise alignment for any job requiring a straight line or accurate measurement.



Three-Pronged Approach:

Equipped with one level (D°), one plumb (90°), and one 45° bubble, this laser level tool provides comprehensive functionality for determining both horizontal and vertical planes. This three-pronged approach ensures more precise and reliable results, catering to a wide range of applications.



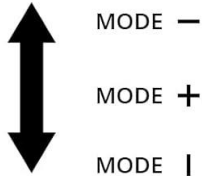
1. 250cm Measuring tape
2. Vertical Level Bubble
3. Horizontal Level Bubble
4. 45° Level Bubble
5. Standard Metric Ruler
6. Battery Compartment
7. Power Switch
8. Laser Emission Port

Easy to Operate:

The laser leveller tool features a user-friendly design with a single slider selection button on the front, making it effortless for anyone to use. This button controls the vertical, horizontal, and cross laser line

modes, allowing for seamless switching between different usage modes with enhanced accuracy and stability. For instance, it's perfect for precise picture hanging.

3 LINE MODE



Push up and down horizontal vertical and cross line switch



INSTRUCTIONS FOR RECYCLING AND DISPOSAL:



This label means that the product cannot be disposed of as other household waste throughout the EU. To prevent potential damage to the environment or human health from uncontrolled waste disposal. Recycle responsibly to promote the sustainable use of material resources. If you want to return a used device, use the drop-off and collection system, or contact the retailer from whom you bought the product. The retailer can accept the product for environmentally safe recycling.



A declaration by the manufacturer that the product complies with the requirements of the applicable EU Directives.

SI: LASERVAGA - UPORABNIŠKI PRIROČNIK

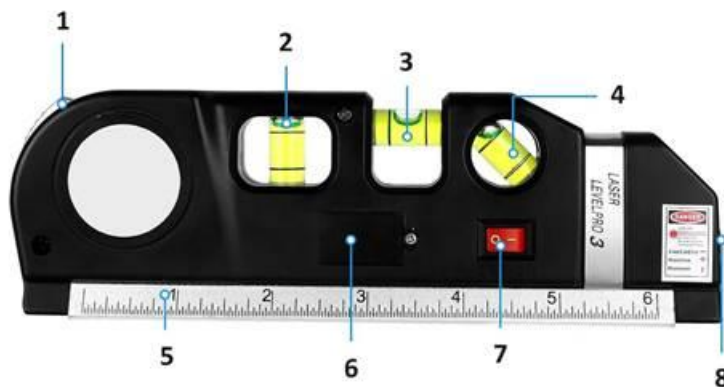
VEČNAMENSKA LASERSKA NIVELA

LASERVAGA je vsestransko lasersko nivelirno orodje, zasnovano za zagotavljanje natančnih meritev pri različnih opravilih, zato je idealno za uporabo v zaprtih prostorih. Ne glede na to, ali obešate police, omare, ploščice ali okvirje za slike, to orodje zagotavlja natančno poravnavo za vsa opravila, pri katerih je potrebna ravna črta ali natančna meritev.



Tristranski pristop:

To lasersko nivelirno orodje, opremljeno z eno vodoravnico (D°), enim vodoravnikom (90°) in enim mehurčkom 45° , zagotavlja celovito funkcionalnost za določanje vodoravnih in navpičnih ravnin. Ta tristranski pristop zagotavlja natančnejše in zanesljivejše rezultate ter je primeren za široko paleto aplikacij.

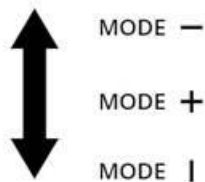


1. 250 cm merilni trak
2. Navpični nivelirni mehurček
3. Vodoravni nivelirni mehurček
4. 45° nivelirni mehurček
5. Standardno metrično ravnilo
6. Predal za baterije
7. Stikalo za napajanje
8. Priključek za lasersko oddajanje

Enostavno upravljanje:

Laserski nivelir ima uporabniku prijazno zasnovano z enim samim gumbom za izbiro drsnika na sprednji strani, zaradi česar ga lahko brez težav uporablja vsakdo. S tem gumbom upravljate načine navpične, vodoravne in prečne laserske črte, kar omogoča nemoteno preklapljanje med različnimi načini uporabe z večjo natančnostjo in stabilnostjo. Tako je na primer odličen za natančno obešanje slik.

3 LINE MODE



Push up and down horizontal vertical and cross line switch



NAVODILA ZA RECIKLIRANJE IN ODLAGANJE:



Ta oznaka pomeni, da izdelka ni dovoljeno odvreči med gospodinjske odpadke po vsej EU. Da bi preprečili potencialno škodo okolju ali človeškemu zdravju zaradi nekontroliranega odlaganja odpadkov. Reciklirajte odgovorno za spodbujanje trajnostne rabe materialnih virov. Če želite vrniti uporabljen izdelek, uporabite sistem za oddajo in zbiranje, ali pa stopite v stik z trgovcem, pri katerem ste izdelek kupili. Trgovina lahko sprejme izdelek za okolju prijazno recikliranje.



Izjava proizvajalca, da izdelek izpolnjuje zahteve ustreznih direktiv EU.

HR: LASERVAGA – KORISNIČKI PRIRUČNIK

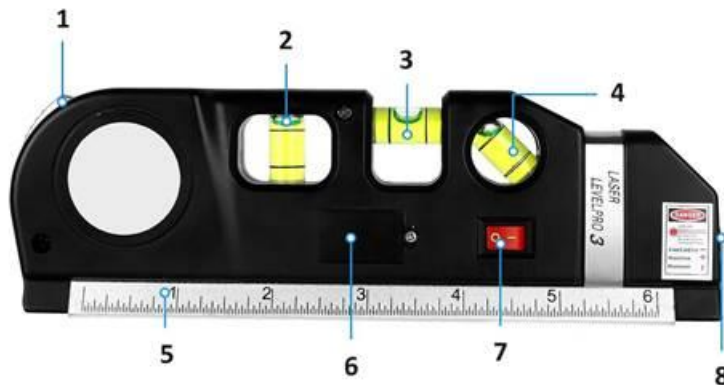
VIŠEFUNKCIJSKI LASERSKI NIVO

LASERVAGA je svestrani alat za lasersko niveliranje dizajniran za pružanje preciznih mjerenja za različite zadatke, što ga čini idealnim za unutarnju upotrebu. Bez obzira jeste li postavljate police, ormariće, pločice ili okvire za slike, ovaj alat osigurava precizno poravnanje za svaki posao koji zahtijeva ravnu liniju ili točno mjerenje.



Trodijelni pristup:

Opremljen jednim nivelirajućim mjerjačem (D°), jednim vertikalnim mjerjačem (90°) i jednim mjerjačem pod kutom od 45° , ovaj alat za lasersko niveliranje pruža sveobuhvatnu funkcionalnost za određivanje horizontalnih i vertikalnih ravnina. Ovaj trodijelni pristup osigurava preciznije i pouzdanije rezultate, prilagođavajući se širokom rasponu primjena.

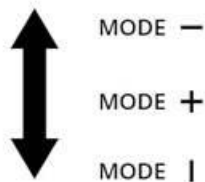


1. Mjerna traka od 250 cm
2. Vertikalni mjerjač razine
3. Horizontalni mjerjač razine
4. Mjerjač razine pod kutom od 45°
5. Standardna metrička ljestvica
6. Pretinac za baterije
7. Prekidač za napajanje
8. Izlazni otvor za laser

Lako za upotrebu:

Alat za lasersko niveliranje ima korisnički sučeljen dizajn s jednim klizačem za odabir na prednjoj strani, što ga čini jednostavnim za upotrebu za svakoga. Ovaj gumb kontrolira načine vertikalnih, horizontalnih i križnih laserskih linija, omogućavajući glatku promjenu između različitih načina upotrebe s poboljšanom točnošću i stabilnošću. Na primjer, idealan je za precizno vješanje slika.

3 LINE MODE



Push up and down horizontal vertical and cross line switch



UPUTE ZA RECIKLAŽU I ODLAGANJE:



Ova oznaka znači da se proizvod ne smije odbaciti kao ostatak kućanstva u cijeloj EU. Kako biste spriječili moguću štetu okolišu ili ljudskom zdravlju od nekontroliranog odlaganja otpada. Reciklirajte odgovorno kako biste potaknuli održivu uporabu materijalnih resursa. Ako želite vratiti korišteni uređaj, koristite sustav za predaju i prikupljanje, ili kontaktirajte prodavača od kojeg ste kupili proizvod. Prodavač može prihvatiti proizvod za ekološki sigurno recikliranje.



Izjava proizvođača da proizvod zadovoljava zahtjeve odgovarajućih direktiva EU.

IT: LASERVAGA - MANUALE D'USO

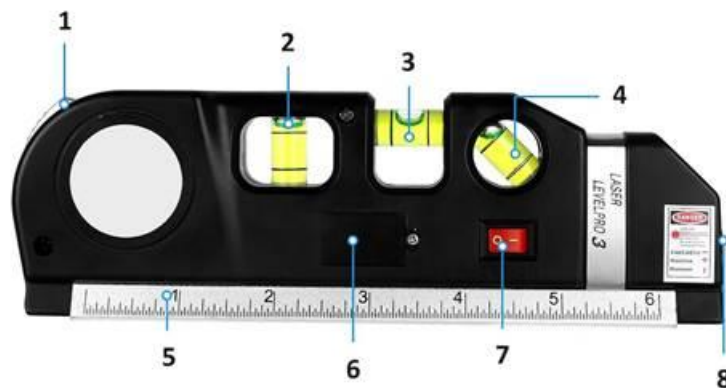
LIVELLA LASER MULTIFUNZIONE

LASERVAGA è una livella laser versatile, progettata per fornire misurazioni accurate per una varietà di compiti, che la rendono ideale per l'uso in interni. Che si tratti di appendere scaffali, armadi, piastrelle o cornici, questo strumento garantisce un allineamento preciso per qualsiasi lavoro che richieda una linea retta o una misurazione accurata.



Approccio a tre punte:

Dotata di una livella (0°), una a piombo (90°) e una bolla a 45° , questa livella laser offre una funzionalità completa per determinare i piani orizzontali e verticali. Questo approccio a tre punte garantisce risultati più precisi e affidabili, in grado di soddisfare un'ampia gamma di applicazioni.

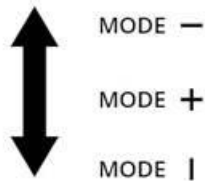


1. Nastro di misura da 250 cm
2. Bolla di livello verticale
3. Bolla di livello orizzontale
4. Bolla di livello a 45°
5. Righello metrico standard
6. Vano batteria
7. Interruttore di alimentazione
8. Porta di emissione laser

Facile da usare:

Lo strumento di livellamento laser presenta un design facile da usare, con un unico pulsante di selezione del cursore sulla parte anteriore, che lo rende facile da usare per chiunque. Questo pulsante controlla le modalità di linea laser verticale, orizzontale e trasversale, consentendo di passare senza problemi da una modalità di utilizzo all'altra con maggiore precisione e stabilità. Ad esempio, è perfetto per appendere con precisione i quadri.

3 LINE MODE



Push up and down horizontal vertical and cross line switch



ISTRUZIONI PER IL RICICLAGGIO E LO SMALTIMENTO:



Questa etichetta indica che il prodotto non può essere smaltito come altri rifiuti domestici in tutta l'Unione Europea. Per prevenire possibili danni all'ambiente o alla salute umana derivanti da uno smaltimento non controllato dei rifiuti. Ricicla responsabilmente per promuovere l'uso sostenibile delle risorse materiali. Se desideri restituire un dispositivo usato, utilizza il sistema di raccolta o contatta il rivenditore presso il quale hai acquistato il prodotto. Il rivenditore può accettare il prodotto per un riciclaggio ecologicamente sicuro.



Una dichiarazione del produttore che attesta che il prodotto è conforme ai requisiti delle direttive dell'UE applicabili.

DE/AT: LASERVAGA – BENUTZERHANDBUCH

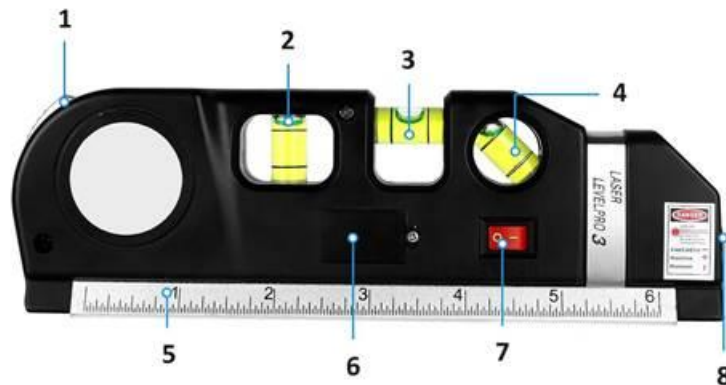
MULTIFUNKTIONS-LASER-NIVELLIERGERÄT

Die LASERVAGA ist ein vielseitiges Laser-Nivelliergerät, das für genaue Messungen bei einer Vielzahl von Aufgaben entwickelt wurde und daher ideal für den Einsatz in Innenräumen ist. Egal, ob Sie Regale, Schränke, Fliesen oder Bilderrahmen aufhängen, dieses Gerät gewährleistet eine präzise Ausrichtung für jede Arbeit, die eine gerade Linie oder eine genaue Messung erfordert.



Dreistufiger Ansatz:

Ausgestattet mit einer Wasserwaage (D°), einem Lot (90°) und einer 45° -Libelle, bietet dieses Laser-Nivelliergerät umfassende Funktionen zur Bestimmung von horizontalen und vertikalen Ebenen. Dieser dreiteilige Ansatz gewährleistet präzisere und zuverlässigere Ergebnisse und eignet sich für eine Vielzahl von Anwendungen.

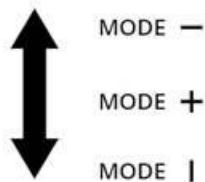


1. 250cm Maßband
2. Vertikale Nivellierlibelle
3. Horizontale Nivellierlibelle
4. 45° -Wasserwaage-Luftblase
5. Metrisches Standardlineal
6. Batteriefach
7. Netzschalter
8. Laser-Emissionsanschluss

Einfach zu bedienen:

Das Lasernivelliergerät verfügt über ein benutzerfreundliches Design mit einer einzigen Schiebetaste auf der Vorderseite, so dass es von jedem mühelos bedient werden kann. Diese Taste steuert die Modi für vertikale, horizontale und gekreuzte Laserlinien und ermöglicht einen nahtlosen Wechsel zwischen verschiedenen Nutzungsmodi mit verbesserter Genauigkeit und Stabilität. Er eignet sich zum Beispiel perfekt für das präzise Aufhängen von Bildern.

3 LINE MODE



Push up and down horizontal vertical and cross line switch



ANLEITUNGEN ZUR RECYCLING UND ENTSORGUNG:



Dieses Label bedeutet, dass das Produkt nicht wie üblicher Haushaltsmüll in der gesamten EU entsorgt werden darf. Um mögliche Schäden an der Umwelt oder der menschlichen Gesundheit durch unkontrollierte Abfallentsorgung zu verhindern. Recyceln Sie verantwortungsbewusst, um die nachhaltige Nutzung von Materialressourcen zu fördern. Wenn Sie ein gebrauchtes Gerät zurückgeben möchten, verwenden Sie das Abgabesystem oder wenden Sie sich an den Händler, bei dem Sie das Produkt gekauft haben. Der Händler kann das Produkt umweltfreundlich recyceln.



Eine Erklärung des Herstellers, dass das Produkt den Anforderungen der geltenden EU-Richtlinien entspricht.

ES: LASERVAGA - MANUAL DE INSTRUCCIONES

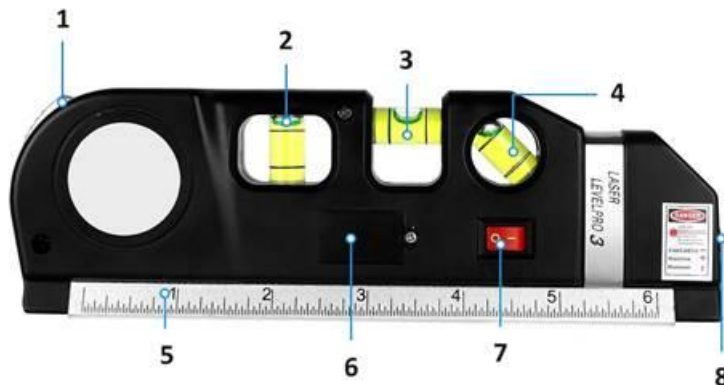
NIVEL LÁSER MULTIFUNCIÓN

El LASERVAGA es un versátil nivel láser diseñado para proporcionar mediciones precisas en una gran variedad de tareas, por lo que resulta ideal para uso en interiores. Tanto si está colgando estanterías, armarios, azulejos o marcos de cuadros, esta herramienta garantiza una alineación precisa para cualquier trabajo que requiera una línea recta o una medición exacta.



Enfoque triple:

Equipado con un nivel (D°), una plomada (90°) y una burbuja de 45° , este nivel láser proporciona una funcionalidad completa para determinar planos horizontales y verticales. Este enfoque de tres puntas garantiza resultados más precisos y fiables, que se adaptan a una amplia gama de aplicaciones.

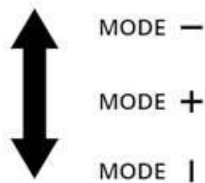


1. Cinta métrica de 250 cm
2. Burbuja de nivel vertical
3. Burbuja de nivel horizontal
4. Burbuja de nivel de 45
5. Regla métrica estándar
6. Compartimento para pilas
7. 7. Interruptor de encendido
8. Puerto de emisión láser

Fácil de manejar:

La herramienta niveladora láser presenta un diseño fácil de usar con un único botón de selección deslizante en la parte frontal, lo que hace que cualquier persona pueda utilizarla sin esfuerzo. Este botón controla los modos de línea láser vertical, horizontal y transversal, lo que permite cambiar sin problemas entre los diferentes modos de uso con mayor precisión y estabilidad. Por ejemplo, es perfecto para colgar cuadros con precisión.

3 LINE MODE



Push up and down horizontal
vertical and cross line switch



INSTRUCCIONES PARA EL RECICLAJE Y LA ELIMINACIÓN:



Esta etiqueta significa que el producto no puede eliminarse como otros residuos domésticos en toda la UE. Para evitar posibles daños al medio ambiente o a la salud humana derivados de la eliminación incontrolada de residuos. Recicle de forma responsable para promover el uso sostenible de los recursos materiales. Si desea devolver un aparato usado, utilice el sistema de entrega y recogida o póngase en contacto con el minorista al que compró el producto. El minorista puede aceptar el producto para reciclarlo de forma segura para el medio ambiente.



Una declaración del fabricante de que el producto cumple los requisitos de las Directivas de la UE aplicables.

PT: LASERVAGA - MANUAL DO UTILIZADOR

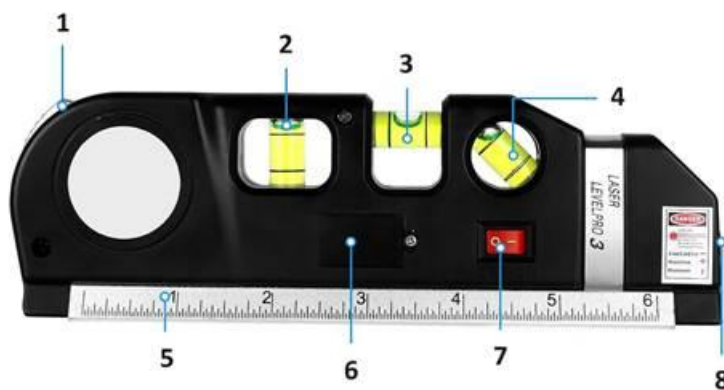
NÍVEL LASER MULTIFUNÇÕES

O LASERVAGA é uma ferramenta de nível laser versátil concebida para fornecer medições precisas para uma variedade de tarefas, tornando-o ideal para utilização em interiores. Quer esteja a pendurar prateleiras, armários, azulejos ou molduras, esta ferramenta assegura um alinhamento preciso para qualquer trabalho que exija uma linha reta ou uma medição exacta.



Abordagem em três vertentes:

Equipada com um nível (D°), um prumo (90°) e uma bolha de 45° , esta ferramenta de nível laser oferece uma funcionalidade abrangente para determinar planos horizontais e verticais. Esta abordagem em três vertentes garante resultados mais precisos e fiáveis, atendendo a uma vasta gama de aplicações.

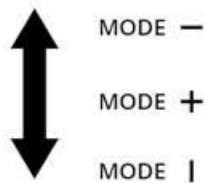


1. Fita métrica de 250 cm
2. Bolha de nível vertical
3. Bolha de nível horizontal
4. Bolha de nível de 45°
5. Régua métrica padrão
6. Compartimento da bateria
7. Interruptor de alimentação
8. Porta de emissão de laser

Fácil de operar:

A ferramenta de nivelamento a laser apresenta um design de fácil utilização com um único botão de seleção deslizante na parte frontal, tornando-a fácil de utilizar por qualquer pessoa. Este botão controla os modos de linha laser vertical, horizontal e transversal, permitindo alternar sem problemas entre diferentes modos de utilização com maior precisão e estabilidade. Por exemplo, é perfeito para pendurar quadros com precisão.

3 LINE MODE



Push up and down horizontal vertical and cross line switch



INSTRUÇÕES PARA RECICLAGEM E ELIMINAÇÃO:



Este rótulo significa que o produto não pode ser eliminado como outro lixo doméstico em toda a UE. Para evitar potenciais danos para o ambiente ou para a saúde humana decorrentes da eliminação não controlada de resíduos. Recicle de forma responsável para promover a utilização sustentável dos recursos materiais. Se quiser devolver um aparelho usado, utilize o sistema de entrega e recolha ou contacte o retalhista a quem comprou o produto. O retalhista pode aceitar o produto para reciclagem ambientalmente segura.



Uma declaração do fabricante de que o produto está em conformidade com os requisitos das directivas da UE aplicáveis.

FR: LASERVAGA - MANUEL D'UTILISATION

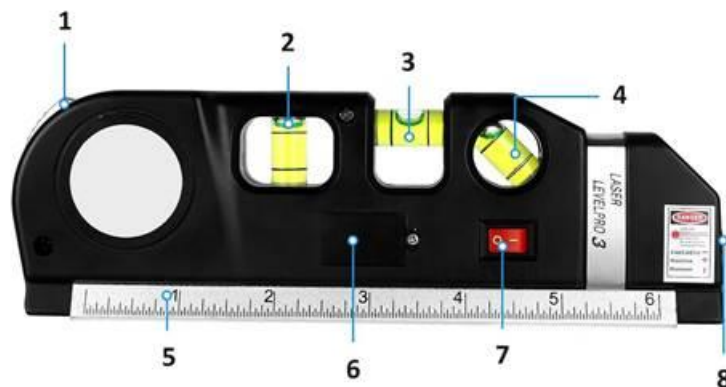
NIVEAU LASER MULTIFONCTION

Le LASERVAGA est un niveau laser polyvalent conçu pour fournir des mesures précises pour une variété de tâches, ce qui le rend idéal pour une utilisation à l'intérieur. Qu'il s'agisse de suspendre des étagères, des armoires, des carreaux ou des cadres, cet outil garantit un alignement précis pour tout travail nécessitant une ligne droite ou une mesure précise.



Approche à trois volets:

Équipé d'un niveau (D°), d'un aplomb (90°) et d'une bulle à 45° , ce niveau laser offre une fonctionnalité complète pour déterminer les plans horizontaux et verticaux. Cette approche à trois volets permet d'obtenir des résultats plus précis et plus fiables, répondant ainsi à un large éventail d'applications.

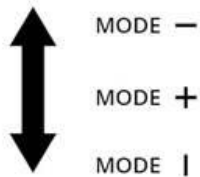


1. Ruban de mesure de 250 cm
2. Niveau à bulle vertical
3. Niveau à bulle horizontal
4. Bulle de niveau à 45°
5. Règle métrique standard
6. Compartiment à piles
7. Interrupteur d'alimentation
8. Port d'émission laser

Facile à utiliser:

L'outil de nivellement laser présente une conception conviviale avec un seul bouton de sélection du curseur à l'avant, ce qui le rend facile à utiliser pour n'importe qui. Ce bouton contrôle les modes de ligne laser verticale, horizontale et transversale, ce qui permet de passer sans problème d'un mode d'utilisation à l'autre avec une précision et une stabilité accrues. Par exemple, il est parfait pour accrocher des tableaux avec précision.

3 LINE MODE



Push up and down horizontal vertical and cross line switch



INSTRUCTIONS POUR LE RECYCLAGE ET LA MISE AU REBUT :



Ce label signifie que le produit ne peut pas être éliminé avec les autres déchets ménagers dans l'UE. Afin d'éviter tout dommage potentiel à l'environnement ou à la santé humaine dû à une élimination incontrôlée des déchets, il convient de recycler le produit de manière responsable afin de promouvoir le développement durable. Recyclez de manière responsable afin de promouvoir l'utilisation durable des ressources matérielles. Si vous souhaitez retourner un appareil usagé, utilisez le système de dépôt et de collecte ou contactez le détaillant chez qui vous avez acheté le produit. Le détaillant peut accepter le produit en vue d'un recyclage respectueux de l'environnement.



Une déclaration du fabricant attestant que le produit est conforme aux exigences des directives européennes applicables.

NL: LASERVAGA – GEBRUIKERSHANDLEIDING

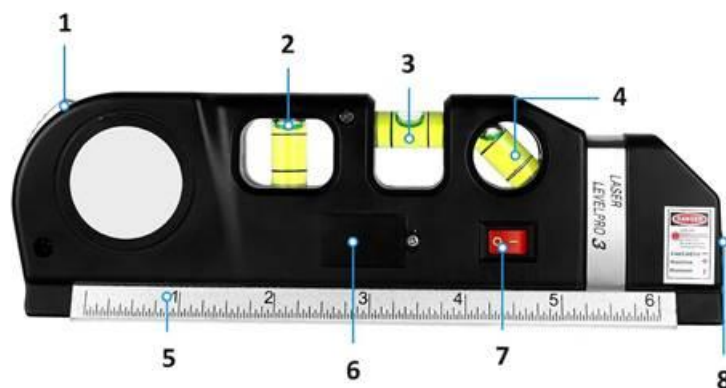
MULTIFUNCTIONELE LASERWATERPAS

De LASERVAGA is een veelzijdig laserwaterpasinstrument dat is ontworpen om nauwkeurige metingen te leveren voor een verscheidenheid aan taken, waardoor het ideaal is voor gebruik binnenshuis. Of je nu planken, kasten, tegels of fotolijsten ophangt, dit gereedschap zorgt voor een nauwkeurige uitlijning voor elke klus waarvoor een rechte lijn of nauwkeurige metingen nodig zijn.



Driedelige aanpak:

Uitgerust met een waterpas (D°), een schietlood (90°) en een 45° luchtbel, biedt dit laserwaterpasapparaat uitgebreide functionaliteit voor het bepalen van zowel horizontale als verticale vlakken. Deze driedelige aanpak zorgt voor nauwkeurigere en betrouwbaardere resultaten en is geschikt voor een breed scala aan toepassingen.

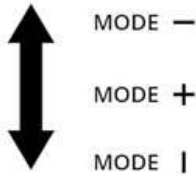


1. Meetlint van 250 cm
2. Verticale waterpas
3. Horizontale waterpasbel
4. 45° Waterpasbel
5. Standaard metrische liniaal
6. Batterijvak
7. Stroomschakelaar
8. Poort voor laseruitstoot

Gemakkelijk te bedienen:

Het laser-nivelleerapparaat heeft een gebruiksvriendelijk ontwerp met een enkele schuifknop aan de voorkant, waardoor iedereen het apparaat moeiteloos kan gebruiken. Deze knop regelt de verticale, horizontale en dwarse laserlijnmodi, zodat je naadloos kunt schakelen tussen verschillende gebruiksmodi met verbeterde nauwkeurigheid en stabiliteit. Het is bijvoorbeeld perfect voor het nauwkeurig ophangen van foto's.

3 LINE MODE



Push up and down horizontal vertical and cross line switch



INSTRUCTIES VOOR RECYCLING EN VERWIJDERING:



Dit label betekent dat het product in de hele EU niet als ander huishoudelijk afval mag worden weggegooid. Om mogelijke schade aan het milieu of de volksgezondheid door ongecontroleerde afvalverwijdering te voorkomen. Recycle op verantwoorde wijze om duurzaam gebruik van materiële hulpbronnen te bevorderen. Als je een gebruikt apparaat wilt inleveren, gebruik dan het afgifte- en inzamelsysteem of neem contact op met de winkelier waar je het product hebt gekocht. De winkelier kan het product accepteren voor milieuvriendelijke recycling.



Een verklaring van de fabrikant dat het product voldoet aan de vereisten van de toepasselijke EU-richtlijnen.

CZ: LASERVAGA - UŽIVATELSKÁ PŘÍRUČKA

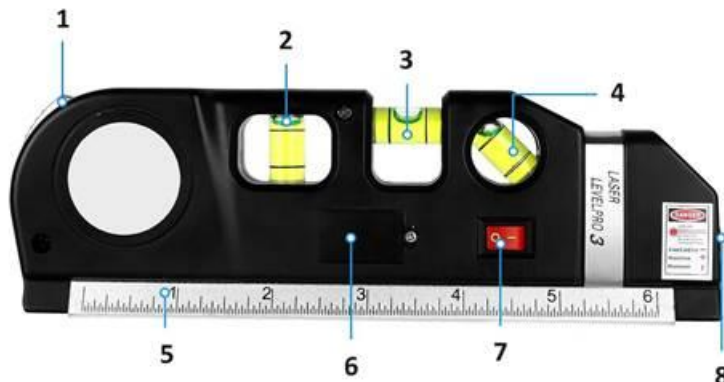
MULTIFUNKČNÍ LASEROVÁ VODOVÁHA

LASERVAGA je univerzální laserová vodováha navržena tak, aby poskytovala přesná měření pro různé úkoly, a je tak ideální pro použití v interiéru. Ať už zavěšujete police, skříně, obklady nebo rámy obrazů, tento nástroj zajistí přesné vyrovnaní pro jakoukoli práci vyžadující přímku nebo přesné měření.



Třístranný přístup:

Tento laserový vodovážný nástroj, vybavený jednou vodováhou (D°), jednou olovnicí (90°) a jednou bublinou 45°, poskytuje komplexní funkce pro určování vodorovných i svislých rovin. Tento trojitý přístup zajišťuje přesnější a spolehlivější výsledky a vyhovuje široké škále aplikací.



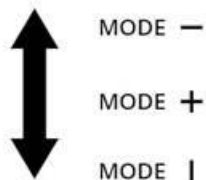
1. 250cm měřicí páska
2. Vertikální vodováha s bublinou
3. Vodorovná vodováha
4. 45° vodováha
5. Standardní metrické pravítko
6. Příhrádka na baterie
7. Vypínač napájení
8. Port pro laserové záření

Snadné ovládání:

Laserový nivelační přístroj má uživatelsky přívětivý design s jediným posuvným tlačítkem volby na přední straně, takže jej může snadno používat každý. Toto tlačítko ovládá režimy vertikální,

horizontální a příčné laserové čáry, což umožňuje bezproblémové přepínání mezi různými režimy použití se zvýšenou přesností a stabilitou. Je například ideální pro přesné zavěšování obrázků.

3 LINE MODE



Push up and down horizontal vertical and cross line switch



NÁVODY K RECYKLACI A ODSTRANĚNÍ:



Toto označení znamená, že výrobek nesmí být vyhozen jako běžný domácí odpad po celé EU. Abyste předešli možným škodám na životním prostředí nebo lidskému zdraví z nekontrolované likvidace odpadu. Recyklujte odpovědně k podpoře udržitelného využívání materiálních zdrojů. Chcete-li vrátit použité zařízení, použijte systém odběru a sběru, nebo kontaktujte prodejce, od kterého jste produkt zakoupili. Prodejce může přijmout výrobek k ekologicky bezpečnému recyklování.



Prohlášení výrobce, že výrobek splňuje požadavky příslušných směrnic EU.

PL: LASERVAGA - INSTRUKCJA OBSŁUGI

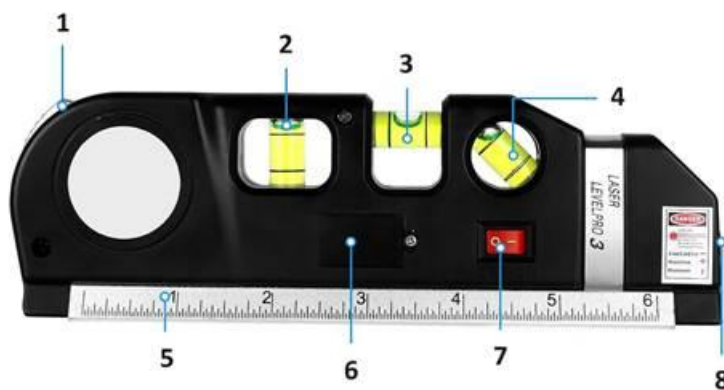
WIELOFUNKCYJNA POZIOMICA LASEROWA

LASERVAGA to wszechstronna poziomica laserowa zaprojektowana w celu zapewnienia dokładnych pomiarów do różnych zadań, dzięki czemu idealnie nadaje się do użytku w pomieszczeniach. Niezależnie od tego, czy wieszasz półki, szafki, płytki czy ramki do zdjęć, to narzędzie zapewnia precyzyjne wyrównanie dla każdego zadania wymagającego linii prostej lub dokładnego pomiaru.



Podejście trójkątne:

Wyposażona w jedną poziomnicę (D°), jeden pion (90°) i jedną libellę 45° , ta poziomica laserowa zapewnia wszechstronną funkcjonalność do określania zarówno płaszczyzn poziomych, jak i pionowych. To trójkątne podejście zapewnia bardziej precyzyjne i niezawodne wyniki, zaspokajając szeroki zakres zastosowań.

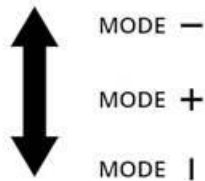


1. taśma pomiarowa 250 cm
2. Poziomnica pionowa
3. Poziomnica pozioma
4. Pęcherzyk poziomu 45
5. Standardowa linijka metryczna
6. Komora baterii
7. Przełącznik zasilania
8. Port emisji lasera

Łatwy w obsłudze:

Niwelator laserowy ma przyjazną dla użytkownika konstrukcję z pojedynczym przyciskiem wyboru suwaka z przodu, dzięki czemu jest łatwy w użyciu dla każdego. Przycisk ten steruje trybami pionowej, poziomej i krzyżowej linii laserowej, umożliwiając płynne przełączanie między różnymi trybami użytkowania z większą dokładnością i stabilnością. Jest to na przykład idealne rozwiązanie do precyzyjnego wieszania obrazów.

3 LINE MODE



Push up and down horizontal vertical and cross line switch



INSTRUKCJE DOTYCZĄCE RECYKLINGU I UTYLIZACJI:



Ta etykieta oznacza, że produkt nie może być usuwany jako zwykły odpad domowy w całej UE. Aby zapobiec potencjalnym szkodom dla środowiska lub zdrowia ludzkiego wynikającym z niekontrolowanego usuwania odpadów. Recykling prowadź odpowiedzialnie, aby promować zrównoważone korzystanie z zasobów materialnych. Jeśli chcesz zwrócić używane urządzenie, skorzystaj z systemu odbioru i kolekcji lub skontaktuj się z detalistą, od którego zakupiłeś produkt. Detalista może przyjąć produkt do ekologicznego recyklingu.



Oświadczenie producenta, że produkt spełnia wymagania odpowiednich dyrektyw UE.

SK: LASERVAGA - NÁVOD NA POUŽITIE

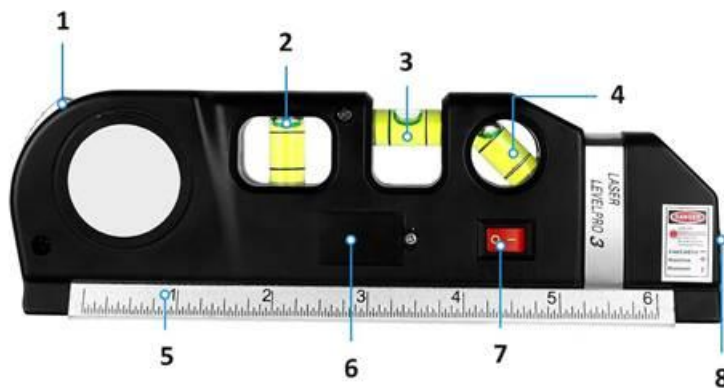
MULTIFUNKČNÁ LASEROVÁ VODOVÁHA

LASERVAGA je univerzálny laserový vodovážny prístroj navrhnutý na poskytovanie presných meraní pri rôznych úlohách, vďaka čomu je ideálny na použitie v interiéri. Či už vešate police, skrine, obkladačky alebo rámy obrazov, tento nástroj zaručuje presné vyrovnanie pri akejkoľvek práci vyžadujúcej rovnú čiaru alebo presné meranie.



Trojstranný prístup:

Tento laserový vodovážny nástroj, vybavený jednou vodováhou (D°), jednou oľovnicou (90°) a jednou bublinou 45° , poskytuje komplexné funkcie na určovanie horizontálnych aj vertikálnych rovin. Tento trojstranný prístup zabezpečuje presnejšie a spoľahlivejšie výsledky a vyhovuje širokému spektru aplikácií.



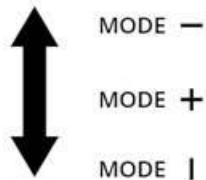
1. 250 cm meracia páska
2. Vertikálna vodováha Bublina
3. Horizontálna vodováha
4. 45° vodováha
5. Štandardné metrické pravítko
6. Priehradka na batérie
7. Vypínač napájania
8. Port pre laserové žiarenie

Jednoduché ovládanie:

Laserový nivelačný prístroj má používateľsky prívetivý dizajn s jediným tlačidlom voľby posuvníka na prednej strane, vďaka čomu ho môže bez námahy používať každý. Toto tlačidlo ovláda režimy

vertikálnej, horizontálnej a priečnej laserovej čiary, čo umožňuje plynulé prepínanie medzi rôznymi režimami používania so zvýšenou presnosťou a stabilitou. Je napríklad ideálny na presné zavesenie obrazu.

3 LINE MODE



Push up and down horizontal vertical and cross line switch



POKYNY NA RECYKLÁCIU A LIKVIDÁCIU:



Toto označenie znamená, že výrobok nemožno likvidovať ako iný domový odpad v celej EÚ. Aby sa zabránilo možnému poškodeniu životného prostredia alebo ľudského zdravia v dôsledku nekontrolovanej likvidácie odpadu. Recyklujte zodpovedne, aby ste podporili udržateľné využívanie materiálových zdrojov. Ak chcete použité zariadenie vrátiť, využite systém odovzdávania a zberu alebo sa obráťte na predajcu, u ktorého ste výrobok kúpili. Predajca môže výrobok prijať na ekologicky bezpečnú recykláciu.



Vyhlasenie výrobcu, že výrobok spĺňa požiadavky platných smerníc EÚ.

HU: LASERVAGA - FELHASZNÁLÓI KÉZIKÖNYV

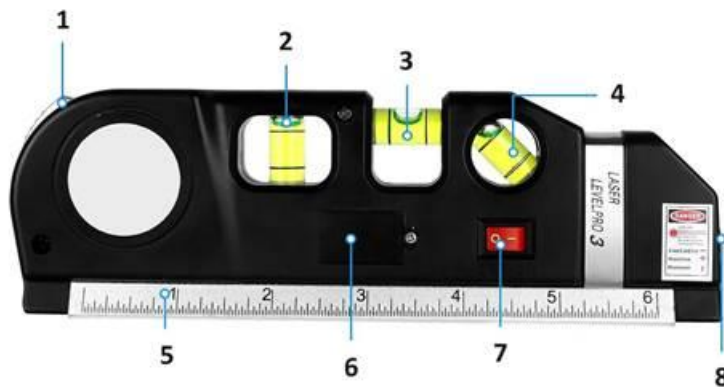
MULTIFUNKCIÓS LÉZERSZINT

A LASERVAGA egy sokoldalú lézeres szintezőeszköz, amelyet úgy terveztek, hogy pontos méréseket biztosítson a legkülönbözőbb feladatokhoz, így ideális beltéri használatra. Legyen szó polcok, szekrények, csempék vagy képeretek felakasztásáról, ez az eszköz pontos igazítást biztosít minden olyan munkához, amely egyenes vonalat vagy pontos mérést igényel.



Háromoldalú megközelítés:

Egy vízmértékkel (D°), egy vízmértékkel (90°) és egy 45° -os buborékkal felszerelve ez a lézeres szintezőszerszám átfogó funkcionalitást biztosít a vízszintes és függőleges síkok meghatározásához. Ez a háromágú megközelítés pontosabb és megbízhatóbb eredményeket biztosít, és az alkalmazások széles körét szolgálja ki.



1. 250 cm-es mérőszalag
2. Függőleges szintezőbuborék
3. Vízszintes szintezőbuborék
4. 45° -os szintbuborék
5. Szabványos metrikus vonalzó
6. Elemtartó rekesz
7. Tápkapcsoló
8. Lézerkibocsátó port

Könnyen kezelhető:

A lézeres szintezőszerszám felhasználóbarát kialakítású, egyetlen csúszka kiválasztó gombbal az elülső oldalon, így bárki számára könnyedén használható. Ez a gomb vezérli a függőleges, vízszintes és keresztirányú lézervonal üzemmódokat, lehetővé téve a zökkenőmentes váltást a különböző használati módok között, fokozott pontossággal és stabilitással. Tökéletes például a precíz képfelakasztáshoz.

3 LINE MODE

MODE —
MODE +
MODE |

Push up and down horizontal
vertical and cross line switch



UTASÍTÁSOK A SZEMÉLTEADÁS ÉS HULLADÉKKEZELÉSHEZ:



Ez a címke azt jelenti, hogy a terméket nem szabad háztartási hulladékként eldobni az EU egész területén. Az esetleges környezeti vagy emberi egészségre káros hatások megelőzése érdekében. Felelősségteljesen használja újra, hogy elősegítse a materialitás fenntartható felhasználását. Ha vissza szeretné adni a használt eszközt, használja az eldobási és gyűjtési rendszert, vagy lépjen kapcsolatba azokkal a kiskereskedőkkel, akiktől a terméket megvásárolta. A kiskereskedő elfogadhatja a terméket környezetbarát újrahasznosításra.



A gyártó nyilatkozata arról, hogy a termék megfelel az érvényes EU irányelveknek.

RO: LASERVAGA - MANUAL DE UTILIZARE

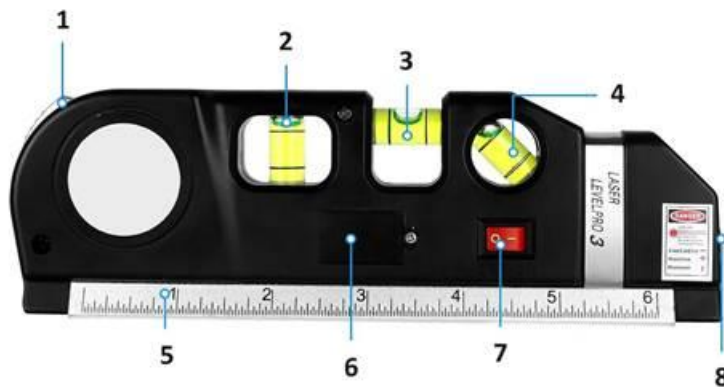
NIVEL LASER MULTIFUNCȚIONAL

LASERVAGA este o unealtă versatilă de nivel cu laser concepută pentru a oferi măsurători precise pentru o varietate de sarcini, ceea ce o face ideală pentru utilizarea în interior. Fie că agățați rafturi, dulapuri, plăci sau rame de tablouri, acest instrument asigură o aliniere precisă pentru orice lucrare care necesită o linie dreaptă sau o măsurare precisă.



Abordare pe trei direcții:

Echipată cu o nivelă (D°), o bulă de plumb (90°) și o bulă de 45°, această unealtă cu nivel cu laser oferă o funcționalitate cuprinzătoare pentru determinarea atât a planurilor orizontale, cât și a celor verticale. Această abordare pe trei direcții asigură rezultate mai precise și mai fiabile, răspunzând unei game largi de aplicații.



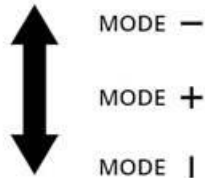
1. Bandă de măsurare de 250 cm
2. Bulă de nivel vertical
3. Bulă de nivel orizontal
4. Bulă de nivel la 45°.
5. Rigla metrică standard
6. Compartimentul pentru baterii
7. Comutator de alimentare
8. Port de emisie laser

Ușor de operat:

Unealta de nivelare cu laser are un design ușor de utilizat, cu un singur buton de selectare a cursorului în partea din față, ceea ce face ca oricine să o poată utiliza fără efort. Acest buton

controlează modurile de linie laser verticală, orizontală și încrucișată, permițând comutarea fără întreruperi între diferitele moduri de utilizare cu o precizie și o stabilitate îmbunătățite. De exemplu, este perfect pentru agățarea precisă a tablourilor.

3 LINE MODE



Push up and down horizontal vertical and cross line switch



INSTRUCȚIUNI PENTRU RECICLARE ȘI ELIMINARE:



Această etichetă înseamnă că produsul nu poate fi eliminat ca și alte deșeurii menajere pe întreg teritoriul UE. Pentru a preveni posibilele daune aduse mediului sau sănătății umane în urma eliminării necontrolate a deșeurilor. Reciclați în mod responsabil pentru a promova utilizarea durabilă a resurselor materiale. Dacă doriți să returnați un dispozitiv uzat, utilizați sistemul de depunere și colectare sau contactați comerciantul de la care ați cumpărat produsul. Retailerul poate accepta produsul pentru o reciclare sigură din punct de vedere ecologic.



O declarație a producătorului care să ateste că produsul respectă cerințele directivelor UE aplicabile.

BG: LASERVAGA - РЪКОВОДСТВО ЗА ПОТРЕБИТЕЛЯ

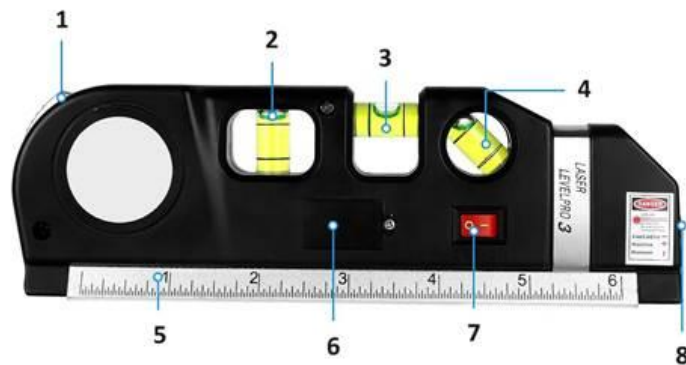
МНОГОФУНКЦИОНАЛЕН ЛАЗЕРЕН НИВЕЛИР

Лазерният нивелир LASERVAGA е многофункционален инструмент, предназначен за осигуряване на точни измервания за различни задачи, което го прави идеален за употреба на закрито. Независимо дали окачвате рафтове, шкафове, плочки или рамки за картини, този инструмент осигурява прецизно подравняване за всяка работа, изискваща права линия или точно измерване.



Тристранен подход:

Снабден с един нивелир (D°), един отвес (90°) и един балон 45° , този лазерен нивелир осигурява цялостна функционалност за определяне на хоризонтални и вертикални равнини. Този тристранен подход осигурява по-прецизни и надеждни резултати, като отговаря на широк спектър от приложения.



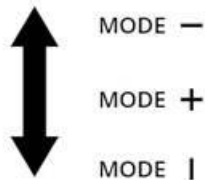
1. 250-сантиметрова измервателна лента
2. Вертикален нивелир с балон
3. Мехурче за хоризонтален нивелир
4. Балонче за нивелир 45°
5. Стандартно метрично линейка
6. Отделение за батерии
7. Превключвател на захранването
8. Порт за лазерно излъчване

Лесен за работа:

Лазерният нивелир има удобен за потребителя дизайн с един-единствен бутон за избор на плъзгач отпред, което го прави лесен за използване от всеки. Този бутон управлява режимите

на вертикална, хоризонтална и напречна лазерна линия, като позволява безпроблемно превключване между различните режими на използване с повишена точност и стабилност. Например, той е идеален за прецизно окачване на картини.

3 LINE MODE



Push up and down horizontal vertical and cross line switch



УКАЗАНИЯ ЗА РЕЦИКЛИРАНЕ И ИЗХВЪРЛЯНЕ:



Тази етикетка означава, че продуктът не може да се изхвърли като обикновен битов отпад в цялата ЕС. За предотвратяване на възможни вреди за околната среда или човешкото здраве от неконтролирано изхвърляне на отпадъци. Рециклирайте отговорно, за да се подпомогне устойчивата употреба на материални ресурси. Ако искате да върнете употребявано устройство, използвайте системата за събиране и събиране или се свържете с търговеца, от когото сте закупили продукта. Търговецът може да приеме продукта за екологично безопасно рециклиране.



Декларация от производителя, че продуктът отговаря на изискванията на съответните директиви на ЕС.

LV: LASERVAGA - LIETOTĀJA ROKASGRĀMATA

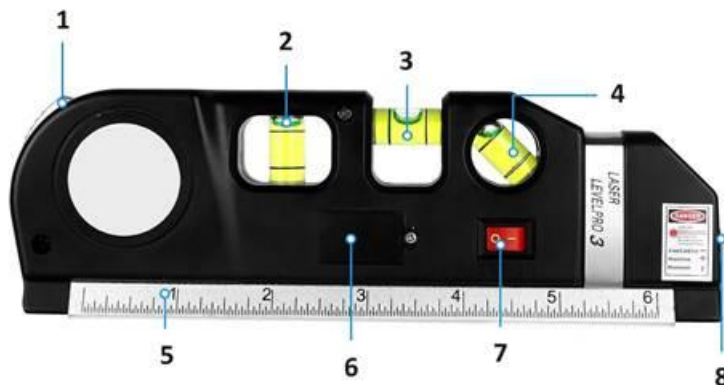
DAUDZFUNKCIONĀLAIS LĀZERA LĪMENIS

LASERVAGA ir daudzfunkcionāls lāzera līmeņrādis, kas paredzēts precīzu mērījumu veikšanai dažādiem uzdevumiem, tāpēc tas ir ideāli piemērots lietošanai telpās. Neatkarīgi no tā, vai piekārtojat plauktus, skapjus, flīzes vai attēlu rāmjus, šis rīks nodrošina precīzu izlīdzināšanu jebkuram darbam, kur nepieciešama taisna līnija vai precīzi mērījumi.



Trīskārša pieeja:

Šis lāzera līmeņrāža instruments, kas aprīkots ar vienu līmeņrādi (D°), vienu vertikāli (90°) un vienu 45° burbulīti, nodrošina visaptverošu funkcionalitāti gan horizontālo, gan vertikālo plakņu noteikšanai. Šī trīskāršā pieeja nodrošina precīzākus un uzticamākus rezultātus, kas piemēroti visdažādākajiem pielietojumiem.



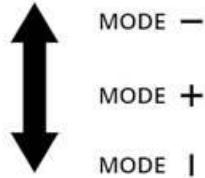
1. 250 cm mērlente
2. Vertikālā līmeņa burbulis
3. Horizontālā līmeņa burbulis
4. 45° līmeņa burbulis
5. Standarta metriskais lineāls
6. Akumulatora nodalījums
7. Barošanas slēdzis
8. Lāzera emisijas ports

Viegli lietojams:

Lāzera līmeņošanas rīks ir lietotājam draudzīgs, ar vienu slīdņa izvēles pogu priekšpusē, tāpēc to bez piepūles var lietot ikviens. Šī poga kontrolē vertikālo, horizontālo un šķērsenisko lāzera līniju režīmus,

Iaujot nemanāmi pārslēgties starp dažādiem lietošanas režīmiem ar uzlabotu precizitāti un stabilitāti. Piemēram, tas ir lieliski piemērots precīzai attēlu iekāršanai.

3 LINE MODE



Push up and down horizontal vertical and cross line switch



INSTRUKCIJAS PAR PĀRSTRĀDI UN IZMETIENU:



Šī etiķete nozīmē, ka produkts nedrīkst tikt izmesti kā parasts sadzīves atkritums visā ES. Lai novērstu iespējamus kaitējumus vides vai cilvēku veselībai no nekontrolētas atkritumu izgāšanas. Pārstrādājiet atbildīgi, lai veicinātu materiālu resursu ilgtspējīgu izmantošanu. Ja vēlaties atgriezt lietoto ierīci, izmantojiet atdevi un kolekcijas sistēmu vai sazinieties ar mazumtirgotāju, no kura iegādājāties produktu. Mazumtirgotājs var pieņemt produktu ekoloģiski drošai pārstrādei.



Ražotāja deklarācija, ka produkts atbilst attiecīgajām ES direktīvām.

LT: LASERVAGA - NAUDOTOJO VADOVAS

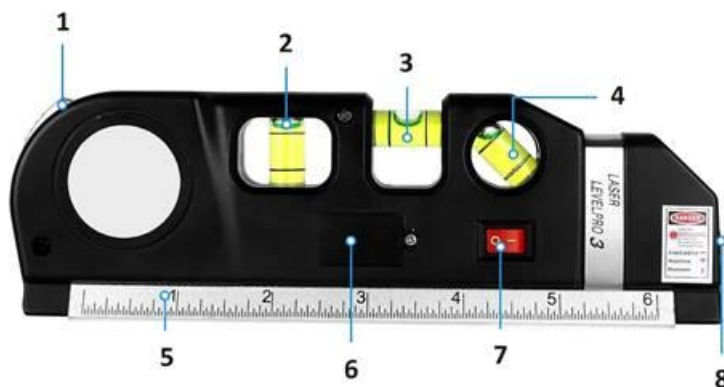
DAUGIAFUNKCINIS LAZERINIS NIVELYRAS

LASERVAGA - tai universalus lazerinis nivelyras, skirtas atlikti tikslius matavimus atliekant įvairias užduotis, todėl idealiai tinka naudoti patalpose. Nesvarbu, ar kabinatė lentynas, spintas, plyteles, ar paveikslų rėmus, šis įrankis užtikrina tikslų išlyginimą bet kokiam darbui, kuriam reikia tiesios linijos ar tikslų matavimų.



Trijų krypčių metodas:

Šis lazerinis gulsčiukas turi vieną gulsčiuką (D°), vieną vertikalę (90°) ir vieną 45° burbuliuką. Šis trijų krypčių metodas užtikrina tikslesnius ir patikimesnius rezultatus, pritaikytus įvairioms reikmėms.



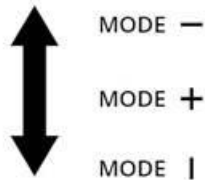
1. 250 cm ilgio matavimo juosta
2. Vertikalaus lygio burbulas
3. Horizontalaus lygio burbulas
4. 45° lygio burbulas
5. Standartinė metrinė liniuotė
6. Akumulatoriaus skyrius
7. Maitinimo jungiklis
8. Lazerio spinduliuotės prievadas

Lengva valdyti:

Lazerinio nivelyro įrankis yra patogios konstrukcijos su vienu slankiklio pasirinkimo mygtuku priekyje, todėl juo naudotis gali kiekvienas. Šiuo mygtuku valdomi vertikalios, horizontalios ir kryžminės

lazerinės linijos režimai, todėl galima sklandžiai perjungti skirtingus naudojimo režimus, užtikrinant didesnę tikslumą ir stabilumą. Pavyzdžiui, jis puikiai tinka tiksliam paveikslų kabinimui.

3 LINE MODE



Push up and down horizontal vertical and cross line switch



INSTRUKCIJOS DĖL PERDIRBIMO IR IŠMETIMO:



Ši žymė reiškia, kad produktas negali būti išmestas kaip įprastos namų ūkio atliekos visoje ES. Norint išvengti galimų žalos aplinkai ar žmonių sveikatai dėl nekontroliuojamo atliekų šalinimo, perdirbkite atsakingai skatinant tvarų medžiagų išteklių naudojimą. Norėdami grąžinti naudotą įrenginį, naudokite atidavimo ir rinkimo sistemą arba susisiekite su pardavėju, iš kurio įsigijote produktą. Pardavėjas gali priimti produktą aplinkai saugiam perdirbimui.



Gamintojo deklaracija, kad produktas atitinka taikomus ES direktyvų reikalavimus.

EE: LASERVAGA – KASUTUSJUHEND

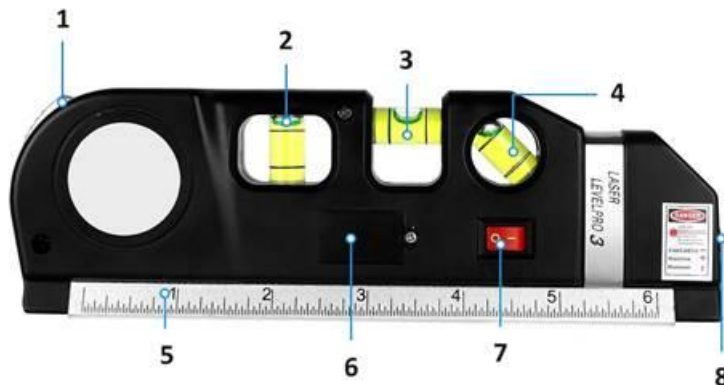
MULTIFUNKSIONAALNE LASERTASAPIND

LASERVAGA on mitmekülgne lasertasapinna tööriist, mis on mõeldud täpsete mõõtmiste tegemiseks mitmesuguste ülesannete jaoks, mistõttu on see ideaalne kasutamiseks siseruumides. Olenemata sellest, kas riputate riuleid, kappe, plaate või pildiraame, see tööriist tagab täpse joondamise mis tahes töö puhul, mis nõuab sirget joont või täpset mõõtmist.



Kolmepoolne lähenemine:

Varustatud ühe tasandiga (D°), ühe vertikaali (90°) ja ühe 45° mullaga, pakub see laser-tasanditööriist terviklikku funktsionaalsust nii horisontaal- kui ka vertikaaltasapinna määramiseks. See kolmepoolne lähenemisviis tagab täpsemad ja usaldusväärsemad tulemused, mis on sobivad mitmesuguste rakenduste jaoks.

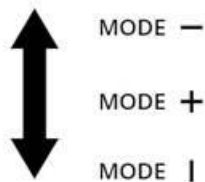


1. 250 cm pikkune mõõdulint
2. Vertikaalne nivelleerimismull
3. Horisontaalne tasandusmull
4. 45° tasandusmull
5. Standardne metriline joonlaud
6. Patareipesa
7. Toitelüliti
8. Laseri väljalaskeava

Lihtne kasutada:

Laseri tasandusseade on kasutajasõbraliku disainiga, millel on üks liuguri valikunupp ees, mis teeb selle kasutamise kõigile hõlpsaks. See nupp juhhib vertikaalse, horisontaalse ja ristisuunalise laserjoone režiimi, mis võimaldab sujuvat üleminekut erinevate kasutusrežiimide vahel suurema täpsuse ja stabiilsusega. Näiteks sobib see ideaalselt piltide täpseks riputamiseks.

3 LINE MODE



Push up and down horizontal vertical and cross line switch



JUHISED RINGLUSSEVÕTU JA KÕRVALDAMISE KOHTA:



See märgis tähendab, et toodet ei tohi kogu ELis kõrvaldada muude olmejäätmetena. Et vältida võimalikku kahju keskkonnale või inimeste tervisele kontrollimatust jäätmete kõrvaldamisest. Taaskasutage vastutustundlikult, et edendada materiaalseste ressursside säästvat kasutamist. Kui soovite kasutatud seadme tagastada, kasutage ära viimis- ja kogumissüsteemi või võtke ühendust jaemüüjaga, kellelt te toote ostsite. Jaemüüja võib toote vastu võtta keskkonnasõbralikuks ringlussevõtuks.



Tootja deklaratsioon selle kohta, et toode vastab kohaldatavate ELi direktiivide nõuetele.

GR: LASERVAGA - ΕΓΧΕΙΡΙΔΙΟ ΧΡΗΣΗΣ

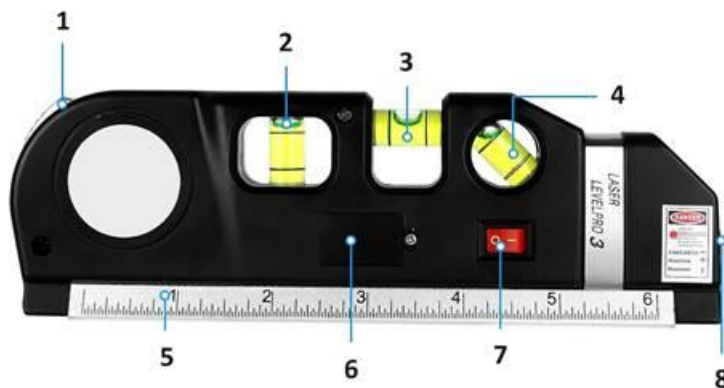
ΠΟΛΥΛΕΙΤΟΥΡΓΙΚΟ ΕΠΙΠΕΔΟ ΛΕΙΖΕΡ

Το LASERVAGA είναι ένα ευέλικτο εργαλείο στάθμης λέιζερ που έχει σχεδιαστεί για να παρέχει ακριβείς μετρήσεις για μια ποικιλία εργασιών, καθιστώντας το ιδανικό για χρήση σε εσωτερικούς χώρους. Είτε κρεμάτε ράφια, ντουλάπια, πλακάκια ή κορνίζες, αυτό το εργαλείο εξασφαλίζει ακριβή ευθυγράμμιση για κάθε εργασία που απαιτεί ευθεία γραμμή ή ακριβή μέτρηση.



Προσέγγιση με τρεις άξονες:

Εξοπλισμένο με ένα επίπεδο (D°), ένα βαρίδι (90°) και μια φυσαλίδα 45° , αυτό το εργαλείο στάθμης λέιζερ παρέχει ολοκληρωμένη λειτουργικότητα για τον προσδιορισμό τόσο των οριζόντιων όσο και των κατακόρυφων επιπέδων. Αυτή η προσέγγιση με τρεις άξονες εξασφαλίζει ακριβέστερα και πιο αξιόπιστα αποτελέσματα, καλύπτοντας ένα ευρύ φάσμα εφαρμογών.

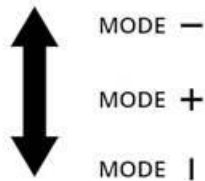


1. Μετρητική ταινία 250 cm
2. Φυσαλίδα κατακόρυφου επιπέδου
3. Φούσκα οριζόντιας στάθμης
4. Φούσκα στάθμης 45°
5. Τυποποιημένος μετρικός χάρακας
6. Διαμέρισμα μπαταρίας
7. Διακόπτης τροφοδοσίας
8. Θύρα εκπομπής λέιζερ

Εύκολος χειρισμός:

Το εργαλείο ισοπέδωσης λέιζερ διαθέτει φιλικό προς το χρήστη σχεδιασμό με ένα μόνο κουμπί επιλογής ολισθητήρα στο μπροστινό μέρος, καθιστώντας τη χρήση του εύκολη για τον καθένα. Αυτό το κουμπί ελέγχει τις λειτουργίες κατακόρυφης, οριζόντιας και εγκάρσιας γραμμής λέιζερ, επιτρέποντας την απρόσκοπτη εναλλαγή μεταξύ διαφορετικών λειτουργιών χρήσης με αυξημένη ακρίβεια και σταθερότητα. Για παράδειγμα, είναι ιδανικό για την ακριβή ανάρτηση εικόνων.

3 LINE MODE



Push up and down horizontal vertical and cross line switch



ΟΔΗΓΙΕΣ ΓΙΑ ΑΝΑΚΥΚΛΩΣΗ ΚΑΙ ΑΠΟΡΡΙΨΗ:



Αυτή η ετικέτα σημαίνει ότι το προϊόν δεν πρέπει να απορρίπτεται ως συνηθισμένα οικιακά απορρίμματα σε ολόκληρη την ΕΕ. Για την πρόληψη πιθανών ζημιών στο περιβάλλον ή την ανθρώπινη υγεία από μη ελεγχόμενη απόρριψη αποβλήτων. Ανακυκλώστε υπεύθυνα για την προώθηση της βιώσιμης χρήσης των υλικών πόρων. Εάν θέλετε να επιστρέψετε ένα χρησιμοποιημένο προϊόν, χρησιμοποιήστε το σύστημα παράδοσης και συλλογής ή επικοινωνήστε με τον λιανοπωλητή από τον οποίο αγοράσατε το προϊόν. Ο λιανοπωλητής μπορεί να δεχτεί το προϊόν για οικολογική ανακύκλωση.



Δήλωση του κατασκευαστή ότι το προϊόν συμμορφώνεται με τις απαιτήσεις των ισχύουσων οδηγιών της ΕΕ.