

SL: KIDTALKIE – UPORABNIŠKI PRIROČNIK

SPECIFIKACIJE IZDELKA

Zaslon: 2,0-palčni IPS zaslon

Ločljivost kamere: 300.000 slikovnih pik

Kapaciteta baterije: 3,7 V, 400 mAh, 1,48 Wh

Frekvenčni pas: 446,0 – 446,2 MHz

Največja RF moč: ≤ 500 mW ERP

Jezik: angleščina

USB priključek: Type-C

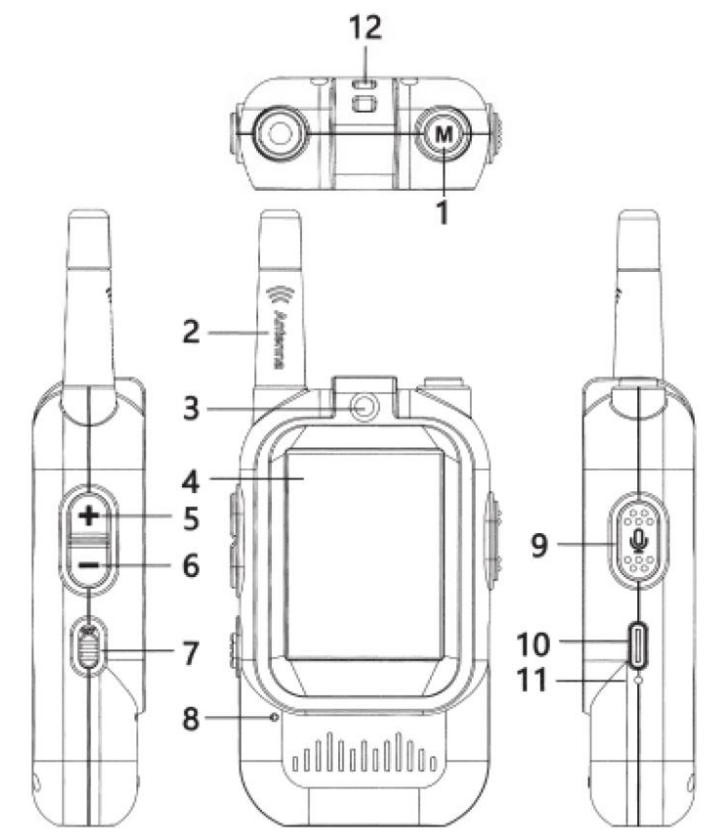
Delovna temperatura: -20 °C do 60 °C

Temperatura shranjevanja: -30 °C do 70 °C

Vhodna moč: 5 V / 1,0 A

Dimenzije izdelka: 124 × 34 × 23 mm

OPIS VIDEZA IN FUNKCIJ

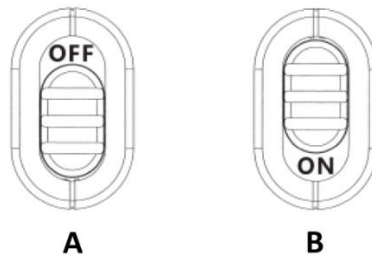


1. Gumb za preklop kamere
2. Antena
3. Kamera
4. Zaslon
5. Gumb za povečanje glasnosti
6. Gumb za zmanjšanje glasnosti
7. Stikalo za vklop

8. Mikrofon
 9. Gumb za interkom / spreminjanje glasu
 10. Priključek za polnjenje Type-C
 11. Indikatorska lučka polnjenja
 12. Odprtina za vrvico
-

FUNKCIJA VKLOPA / IZKLOPA

1. Ko izdelek zapusti tovarno, je stikalo za vklop nastavljeno v položaj OFF.
2. Stikalo za vklop potisnite navzgor, da napravo vklopite, in navzdol, da jo izklopite.
3. Pred prvo uporabo izdelek popolnoma napolnite.



- A. Izklop
B. Vklop
-

INDIKATOR POLNJENJA

1. Priloženi polnilni kabel priključite na napravo in združljiv polnilnik.
2. Med polnjenjem bo indikatorska lučka svetila rdeče.
3. Ko je naprava popolnoma napolnjena, se indikatorska lučka samodejno izklopi.

Priporočena specifikacija polnilnika: 5 V / 1 A

OPIS FUNKCIJ

1. Delovanje naprave

Po vklopu naprave bo zaslon samodejno prikazal sliko lokalne kamere. Ko je vklopljen drugi walkie-talkie, se bosta napravi samodejno povezali in prikazali video prenos druga druge.

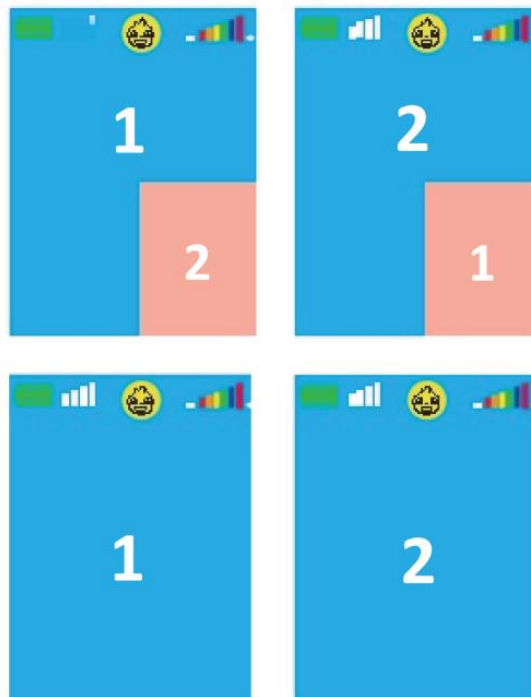
2. Glasovna komunikacija

Pritisnite in držite gumb za interkom, da pošljete glasovno sporočilo.

- Komunikacija poteka v enosmernem načinu.
- Medtem ko govori en uporabnik, mora drugi uporabnik počakati, da se gumb sprostí, preden odgovori.

3. Preklop načina prikaza

Pritisnite gumb M za preklop med štirimi razpoložljivimi načini prikaza zaslona.



4. Nastavitev glasnosti

- Na kratko pritisnite gumb + za povečanje glasnosti.
- Na kratko pritisnite gumb – za zmanjšanje glasnosti.

5. Funkcija spreminjanja glasu

Pritisnite in držite gumb za spreminjanje glasu približno 2 sekundi, da preklopite v način spreminjanja glasu. Ko napravo izklopite, se glasovni način samodejno vrne na privzeto nastavitev glasu.

6. Funkcija samodejnega izklopa

- Po vklopu naprava ostane v stanju pripravljenosti in delovanja, tudi ko ni aktivno v uporabi.
- Ko je baterija skoraj prazna, se izdelek samodejno izklopi.
- Ko naprave ne uporabljate, stikalo za vklop nastavite v položaj OFF, da prihranite življenjsko dobo baterije.
- Za ponovni zagon naprave stikalo za vklop premaknite iz položaja OFF v položaj ON.

7. Seznanjanje in povezava

- Ta izdelek uporablja 2,4 GHz brezžični prenosni sistem.
- V vsakem paketu sta dva vnaprej seznanjena walkie-talkieja.
- Napravi lahko komunicirata samo s svojo prvotno seznanjeno enoto.
- Več kompletov ni mogoče navzkrižno povezovati ali uporabljati izmenično z drugimi napravami.

- Vsak par deluje neodvisno v povezavi ena na ena.

PREVIDNOSTNI UKREPI

- a. Ta izdelek je namenjen predvsem uporabi na prostem.
- b. Naprava ni vodoodporna. Hranite jo stran od vode, dežja in prekomerne vlage.
- c. Delovna razdalja v zaprtih prostorih se lahko razlikuje glede na stene, ovire in motnje signala. Najboljše delovanje je doseženo, ko se video slika prikazuje brez zamude ali zatikanja.

NAVODILA ZA RECIKLIRANJE IN ODLAGANJE:



Ta oznaka pomeni, da izdelka ni dovoljeno odvreči med gospodinjske odpadke po vsej EU. Da bi preprečili potencialno škodo okolju ali človeškemu zdravju zaradi nekontroliranega odlaganja odpadkov. Reciklirajte odgovorno za spodbujanje trajnostne rabe materialnih virov. Če želite vrniti uporabljen izdelek, uporabite sistem za oddajo in zbiranje, ali pa stopite v stik z trgovcem, pri katerem ste izdelek kupili. Trgovina lahko sprejme izdelek za okolju prijazno recikliranje.



Izjava proizvajalca, da izdelek izpolnjuje zahteve ustreznih direktiv EU.

EU DECLARATION OF CONFORMITY
According to EC Directive - CE

Manufacturer: Shenzhen Povatech Technology Co., Ltd
Address: Buliding 1, Industrial Plant, 28 District, No.2, Lane 1 Xin'an 3rd Road, Xin'an Street, Bao'an,
Shenzhen City, China
Phone:13548625536
Email:pwt.yan@foxmail.com

This declaration of conformity is issued under the sole responsibility of the manufacturer.

Product name: KIDTALKIE (VIDEO WALKIE-TALKIE)

Model no.: JK200

The object of the declaration described above is in conformity with the relevant Union harmonization legislation:

Toys Safety Directive 2009/48/EC and Directive (EU) 2019/1922 Migration of certain element (19E)

Radio Equipment Directive 2014/53/EU

RoHS Directive 2011/65/EU and its subsequent amendments Directive (EU) 2015/863

References to the relevant harmonized standards used or references to the other technical specifications in relation to which conformity is declared:

EN 71-1:2014+A1: 2018

EN 71-2:2020

EN 71-3:2019+A1:2021

EN 71-9:2005+A1:2007

EN 62479: 2010

EN IEC 62368-1: 2020 + A11: 2020

TSI EN 301 489-1 V2.2.3: 2019

TSI EN 301 489-5 V2.2.0: 2019

ETSI EN 301 489-1 V2.2.3: 2019

ETSI EN 301 489-17 V3.2.5:2022

ETSI EN 300 296-1 V2.1.1: 2016

ETSI EN 300 296-2 V2.1.1: 2016

ETSI EN 300 328 V2.2.2: 2019

IEC 62321-3-1: 2013

IEC 62321-5: 2013

IEC 62321-4: 2013 + AMD1: 2017

IEC 62321-6: 2015

IEC 62321-7-1: 2015

IEC 62321-7-2: 2017

IEC 62321-8: 2017



3831127641191



KIDTALKIE Blue + Blue
T1307-16-26-20000
Model: JK200
MADE IN PRC

Input rating: USB DC5V ~ 1A 5W Battery : 3.7V, 400mAh, 1.48Wh
 Frequency band: 446.0-446.2 MHz
 Max RF power: ≤ 500 mW ERP

Manufacturer: Shenzhen Povatech Technology Co., Ltd
 Building 1, Industrial Plant, 28 District, No.2, Lane 1 Xin'an 3rd Road, Xin'an Street, Bao'an, Shenzhen City.
 Importer: HS Plus d.o.o. Gmajna 8, 1236 Trzin, Slovenia, EU



WARNING: SMALL PARTS.
 CHOKING HAZARD, NOT
 INTENDED FOR CHILDREN
 UNDER THE AGE OF 3 YEARS.

WARNING: To avoid danger
 of bag suffocation, keep the
 plastic a way from babies
 and children. THIS BAG IS
 NOT A TOY!



POZOR: MAJHNI DELCI
 NEVARNOST ZADUŠITVE, NI
 PRINEKNO ZA OTROKLE,
 MLAJŠE OD 3 LET.

OPOZORILO: Da se izognete
 nevarnosti zadušitve,
 hranite plastično vrečko
 stran od dojenčkov in otrok.
 TA VREČKA NI IGRAČA!



WARNING: KLEINE TEILE.
 ERSTICKUNGSGEFAHR, NICHT
 FÜR KINDER UNTER 3 JAHREN
 GEEIGNET.

WARNING: Um Ersticken-
 gefahr zu vermeiden, halten Sie
 die Plastiktüte von Babys und
 Kindern fern. DIESE TÜTE IST
 KEIN SPIELZEUG!



Imported by: HS PLUS D.O.O., Gmajna 8, 1236 Trzin, Slovenia, EU

Signed for and on behalf of (company name): Shenzhen Povatech Technology Co., Ltd

Place and date of issue: Shenzhen, 12/05/2026

Name, function: Yan Jianjun / Director

Signature:

Stamp:



EU IZJAVA O SKLADNOSTI
V skladu z Direktivo ES - CE

Proizvajalec: Shenzhen Povatech Technology Co., Ltd
Naslov: Buliding 1, Industrial Plant, 28 District, No.2, Lane 1 Xin'an 3rd Road, Xin'an Street, Bao'an, Shenzhen City, China
Telefon:
E-pošta:

Ta izjava o skladnosti je izdana na izključno odgovornost proizvajalca.

Ime izdelka: KIDTALKIE (VIDEO WALKIE-TALKIE)
Št. modela: JK200

Predmet zgoraj opisane izjave je skladen z ustrezno harmonizacijsko zakonodajo Unije:

Direktiva o varnosti igrač 2009/48/ES in Direktiva (EU) 2019/1922 Migracija določenih elementov (19E)

Direktiva o radijski opremi 2014/53/EU

Direktiva RoHS 2011/65/EU in njene naknadne spremembe Direktiva (EU) 2015/863

Sklici na uporabljene ustrezne harmonizirane standarde ali sklici na druge tehnične specifikacije, v zvezi s katerimi je izjava o skladnosti podana:

EN 71-1:2014+A1: 2018
EN 71-2:2020
EN 71-3:2019+A1:2021
EN 71-9:2005+A1:2007
EN 62479: 2010
EN IEC 62368-1: 2020 + A11: 2020
TSI EN 301 489-1 V2.2.3: 2019
TSI EN 301 489-5 V2.2.0: 2019
ETSI EN 301 489-1 V2.2.3: 2019
ETSI EN 301 489-17 V3.2.5:2022
ETSI EN 300 296-1 V2.1.1: 2016
ETSI EN 300 296-2 V2.1.1: 2016
ETSI EN 300 328 V2.2.2: 2019
IEC 62321-3-1: 2013
IEC 62321-5: 2013
IEC 62321-4: 2013 + AMD1: 2017
IEC 62321-6: 2015
IEC 62321-7-1: 2015
IEC 62321-7-2: 2017
IEC 62321-8: 2017



3831127641191



KIDTALKIE Blue + Blue
T1307-16-26-20000
Model: JK200
MADE IN PRC

Input rating: USB DC5V ~ 1A 5W Battery : 3.7V, 400mAh, 1.48Wh
 Frequency band: 446.0-446.2 MHz
 Max RF power: ≤ 500 mW ERP

Manufacturer: Shenzhen Povatech Technology Co., Ltd
 Bulding 1, Industrial Plant, 28 District, No.2, Lane 1 Xin'an 3rd Road, Xin'an
 Street, Bao'an, Shenzhen City.
 Importer: HS Plus d.o.o. Gmajna 8, 1236 Trzin, Slovenia, EU



WARNING: SMALL PARTS.
 CHOKING HAZARD, NOT
 INTENDED FOR CHILDREN
 UNDER THE AGE OF 3 YEARS.

WARNING: To avoid danger
 of bag suffocation, keep the
 plastic away from babies
 and children. THIS BAG IS
 NOT A TOY!



POZOR: MAJHNI DELCI
 NEVARNO ZA DUŠITVE, NI
 PRIMERNO ZA OTROKE,
 MLAJŠE OD 3 LET.

OPOZORIL: Da se izognete
 nevarnosti zadušitve,
 hranite plastično vrečko
 stran od dojenčkov in otrok.
 TA VREČKA NI IGRARCA!



WARNUNG: KLEINE TEILE.
 ERSTICKUNGSGEFAHR, NICHT
 FÜR KINDER UNTER 3 JAHREN
 GEEIGNET.

WARNING: Um Erststicungs-
 gefahr zu vermeiden, halten Sie
 die Plastiktüte von Babys und
 Kindern fern. DIESE TÜTE IST
 KEIN SPIELZEUG!



Uvoznik: HS PLUS D.O.O., Gmajna 8, 1236 Trzin, Slovenija, EU

Podpisano za in v imenu podjetja: Shenzhen Povatech Technology Co., Ltd

Kraj in datum izdaje:

Ime, funkcija:

Podpis:

Žig: