

NL: KIDTALKIE – GEBRUIKERSHANDLEIDING

PRODUCTSPECIFICATIES

Scherm: 2,0-inch IPS-scherm

Cameraresolutie: 300.000 pixels

Batterijcapaciteit: 3,7 V, 400 mAh, 1,48 Wh

Frequentieband: 446,0 – 446,2 MHz

Maximaal RF-vermogen: ≤ 500 mW ERP

Taal: Engels

USB-poort: Type-C

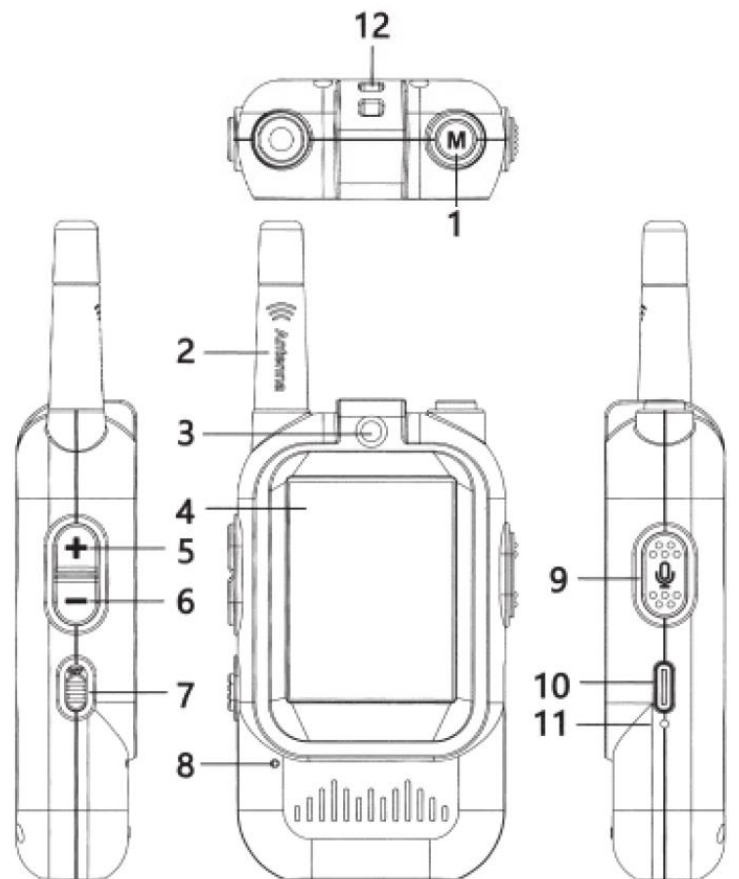
Bedrijfstemperatuur: -20 °C tot 60 °C

Opslagtemperatuur: -30 °C tot 70 °C

Voedingsingang: 5 V / 1,0 A

Productafmetingen: 124 × 34 × 23 mm

BESCHRIJVING VAN HET UITERLIJK EN DE FUNCTIES

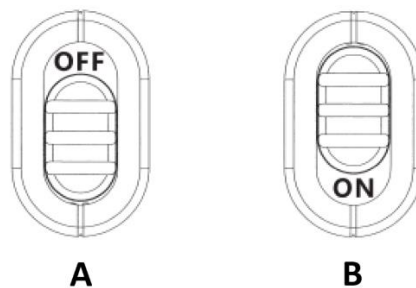


1. Knop voor het wisselen van de camera
2. Antenne
3. Camera
4. Beeldscherm
5. Knop voor volume verhogen
6. Knop voor volume verlagen

7. Aan/uit-schakelaar
 8. Microfoon
 9. Intercom-/stemvormingsknop
 10. Type-C-oplaadpoort
 11. Oplaadindicator
 12. Opening voor draagkoord
-

AAN-/UIT-FUNCTIE

1. Wanneer het product de fabriek verlaat, staat de aan/uit-schakelaar in de UIT-stand.
2. Schuif de aan/uit-schakelaar omhoog om het apparaat AAN te zetten en omlaag om het UIT te zetten.
3. Laad het product vóór het eerste gebruik volledig op.



- A. UIT
B. AAN
-

OPLAADINDICATOR

1. Sluit de meegeleverde oplaadkabel aan op het apparaat en een compatibele oplader.
2. De oplaadindicator brandt rood tijdens het opladen.
3. Zodra de batterij volledig is opgeladen, gaat de indicator automatisch uit.

Aanbevolen specificatie van de oplader: 5 V / 1 A

FUNCTIEBESCHRIJVING

1. Bediening van het apparaat

Nadat het apparaat is ingeschakeld, toont het scherm automatisch het beeld van de lokale camera. Wanneer de tweede walkietalkie wordt ingeschakeld, maken beide apparaten automatisch verbinding en wordt de videoweergave van elkaar weergegeven.

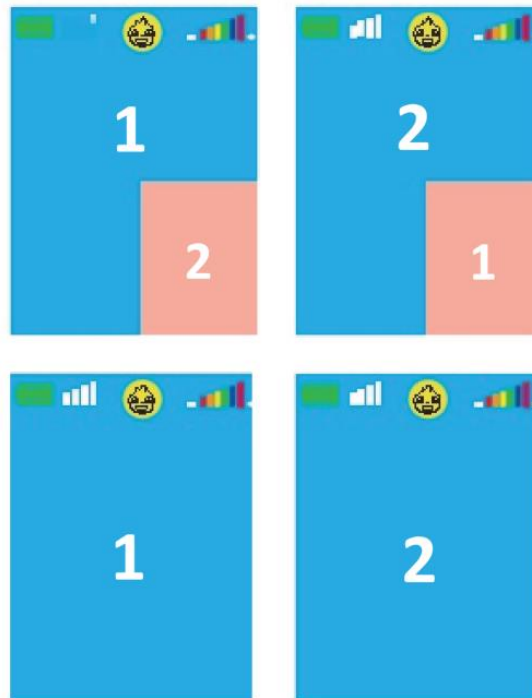
2. Spraakcommunicatie

Houd de intercomknop ingedrukt om een spraakbericht te verzenden.

- De communicatie werkt in eenrichtingsmodus.
- Terwijl één gebruiker spreekt, moet de andere gebruiker wachten tot de knop wordt losgelaten voordat hij of zij kan antwoorden.

3. Wisselen van de weergavemodus

Druk op de M-knop om te schakelen tussen de vier beschikbare schermweergavemodi.



4. Volume aanpassen

- Druk kort op de + knop om het volume te verhogen.
- Druk kort op de – knop om het volume te verlagen.

5. Stemvervormingsfunctie

Houd de knop voor stemvervorming ongeveer 2 seconden ingedrukt om over te schakelen naar de stemvervormingsmodus.

Nadat het apparaat is uitgeschakeld, wordt de stemmodus automatisch teruggezet naar de standaardstem.

6. Automatische uitschakelfunctie

Na het inschakelen blijft het apparaat in de stand-by- en werkmodus, ook wanneer het niet actief wordt gebruikt.

- Wanneer de batterij bijna leeg is, schakelt het product automatisch uit.
- Zet de aan/uit-schakelaar in de UIT-stand wanneer het apparaat niet wordt gebruikt om de batterij te sparen.
- Om het apparaat opnieuw op te starten, schuift u de aan/uit-schakelaar van UIT naar AAN.

7. Koppelen en verbinding maken

- Dit product maakt gebruik van een draadloos transmissiesysteem van 2,4 GHz.
- Elke verpakking bevat twee vooraf gekoppelde walkietalkies.

- De apparaten kunnen uitsluitend communiceren met het oorspronkelijk gekoppelde apparaat.
- Meerdere sets kunnen niet onderling worden gekoppeld of uitwisselbaar met andere apparaten worden gebruikt.
- Elk paar werkt onafhankelijk in een één-op-éénverbinding.

VOORZORGSMAATREGELEN

- a. Dit product is voornamelijk bedoeld voor gebruik buitenshuis.
- b. Het apparaat is niet waterdicht. Houd het uit de buurt van water, regen en overmatige vochtigheid.
- c. De werkafstand binnenshuis kan variëren afhankelijk van muren, obstakels en signaalstoringen. De beste prestaties worden bereikt wanneer het videobeeld zonder vertraging of haperingen wordt weergegeven.

INSTRUCTIES VOOR RECYCLING EN VERWIJDERING:



Dit label betekent dat het product in de hele EU niet als ander huishoudelijk afval mag worden weggegooid. Om mogelijke schade aan het milieu of de volksgezondheid door ongecontroleerde afvalverwijdering te voorkomen. Recycle op verantwoorde wijze om duurzaam gebruik van materiële hulpbronnen te bevorderen. Als je een gebruikt apparaat wilt inleveren, gebruik dan het afgifte- en inzamelsysteem of neem contact op met de winkelier waar je het product hebt gekocht. De winkelier kan het product accepteren voor milieuveilige recycling.



Een verklaring van de fabrikant dat het product voldoet aan de vereisten van de toepasselijke EU-richtlijnen.

EU DECLARATION OF CONFORMITY
According to EC Directive - CE

Manufacturer: Shenzhen Povatech Technology Co., Ltd
Address: Buliding 1, Industrial Plant, 28 District, No.2, Lane 1 Xin'an 3rd Road, Xin'an Street, Bao'an, Shenzhen City, China
Phone:13548625536
Email:pwt.yan@foxmail.com

This declaration of conformity is issued under the sole responsibility of the manufacturer.

Product name: KIDTALKIE (VIDEO WALKIE-TALKIE)

Model no.: JK200

The object of the declaration described above is in conformity with the relevant Union harmonization legislation:

Toys Safety Directive 2009/48/EC and Directive (EU) 2019/1922 Migration of certain element (19E)

Radio Equipment Directive 2014/53/EU

RoHS Directive 2011/65/EU and its subsequent amendments Directive (EU) 2015/863

References to the relevant harmonized standards used or references to the other technical specifications in relation to which conformity is declared:

EN 71-1:2014+A1: 2018

EN 71-2:2020

EN 71-3:2019+A1:2021

EN 71-9:2005+A1:2007

EN 62479: 2010

EN IEC 62368-1: 2020 + A11: 2020

TSI EN 301 489-1 V2.2.3: 2019

TSI EN 301 489-5 V2.2.0: 2019

ETSI EN 301 489-1 V2.2.3: 2019

ETSI EN 301 489-17 V3.2.5:2022

ETSI EN 300 296-1 V2.1.1: 2016

ETSI EN 300 296-2 V2.1.1: 2016

ETSI EN 300 328 V2.2.2: 2019

IEC 62321-3-1: 2013

IEC 62321-5: 2013

IEC 62321-4: 2013 + AMD1: 2017

IEC 62321-6: 2015

IEC 62321-7-1: 2015

IEC 62321-7-2: 2017

IEC 62321-8: 2017



3831127641191



KIDTALKIE Blue + Blue
T1307-16-26-20000
Model: JK200
MADE IN PRC

Input rating: USB DC5V ~ 1A 5W
 Frequency band: 446.0-446.2 MHz
 Max RF power: ≤ 500 mW ERP

Battery: 3.7V, 400mAh, 1.48Wh

Manufacturer: Shenzhen Povatech Technology Co., Ltd
 Building 1, Industrial Plant, 28 District, No.2, Lane 1 Xin'an 3rd Road, Xin'an
 Street, Bao'an, Shenzhen City.
 Importer: HS Plus d.o.o. Gmajna 8, 1236 Trzin, Slovenia, EU



WARNING: SMALL PARTS,
 CHOKING HAZARD, NOT
 INTENDED FOR CHILDREN
 UNDER THE AGE OF 3 YEARS.

WARNING: To avoid danger
 of bag suffocation, keep the
 plastic away from babies
 and children. THIS BAG IS
 NOT A TOY!



POZOR: MAJHNIDELCL
 NEVARNOST ZA DUŠITVE, NI
 PRIMERNO ZA OTROKE,
 MLAJŠE OD 3 LET.

OPAZORIL: Da se izognete
 nevarnosti zadušitve,
 hranite plastično vrečko
 stran od dojenčkov in otrok.
 TA VREČKA NI IGRAČA!



WARNING: KLEINE TEILE.
 ERSTICKUNGSGEFAHR, NICHT
 FÜR KINDER UNTER 3 JAHREN
 GEEIGNET.

WARNING: Um Erstickungs-
 gefahr zu vermeiden, halten Sie
 die Plastiktüte von Babys und
 Kindern fern. DIESE TÜTE IST
 KEIN SPIELZEUG!



Imported by: HS PLUS D.O.O., Gmajna 8, 1236 Trzin, Slovenia, EU

Signed for and on behalf of (company name): Shenzhen Povatech Technology Co., Ltd

Place and date of issue: Shenzhen, 12/05/2026

Name, function: Yan Jianjun/ Director

Signature:

Stamp:



EU-CONFORMITEITSVERKLARING
Volgens de EG-richtlijnen

Fabrikant: Shenzhen Povatech Technology Co., Ltd
Adres: Buliding 1, Industrial Plant, 28 District, No.2, Lane 1 Xin'an 3rd Road, Xin'an Street, Bao'an,
Shenzhen City, China
Telefoon:
E-mail:

Deze conformiteitsverklaring wordt uitsluitend onder de verantwoordelijkheid van de fabrikant afgegeven.

Productnaam: KIDTALKIE (VIDEO-WALKIETALKIE)
Modelnummer: JK200

Het hierboven beschreven voorwerp van de verklaring is in overeenstemming met de relevante harmonisatiewetgeving van de Unie:

Speelgoedveiligheidsrichtlijn 2009/48/EG en Richtlijn (EU) 2019/1922 betreffende de migratie van bepaalde elementen (19E)

Richtlijn radioapparatuur 2014/53/EU

RoHS-richtlijn 2011/65/EU en de daaropvolgende wijzigingen Richtlijn (EU) 2015/863

Verwijzingen naar de relevante geharmoniseerde normen die zijn toegepast, of naar andere technische specificaties waarop de conformiteit is gebaseerd:

EN 71-1:2014+A1:2018
EN 71-2:2020
EN 71-3:2019+A1:2021
EN 71-9:2005+A1:2007
EN 62479:2010
EN IEC 62368-1:2020 + A11:2020
TSI EN 301 489-1 V2.2.3:2019
TSI EN 301 489-5 V2.2.0:2019
ETSI EN 301 489-1 V2.2.3:2019
ETSI EN 301 489-17 V3.2.5:2022
ETSI EN 300 296-1 V2.1.1:2016
ETSI EN 300 296-2 V2.1.1:2016
ETSI EN 300 328 V2.2.2:2019
IEC 62321-3-1:2013
IEC 62321-5:2013
IEC 62321-4:2013 + AMD1:2017
IEC 62321-6:2015
IEC 62321-7-1:2015
IEC 62321-7-2:2017
IEC 62321-8:2017



3831127641191



KIDTALKIE Blue + Blue
T1307-16-26-20000
Model: JK200
MADE IN PRC

Input rating: USB DC5V – 1A 5W
 Frequency band: 446.0–446.2 MHz
 Max RF power: ≤ 500 mW ERP

Battery : 3.7V, 400mAh, 1.48Wh

Manufacturer: Shenzhen Povatech Technology Co., Ltd
 Buliding 1, Industrial Plant, 28 District, No.2, Lane 1 Xin'an 3rd Road, Xin'an
 Street, Bao'an, Shenzhen City.
 Importer: HS Plus d.o.o. Gmajna 8, 1236 Trzin, Slovenia, EU



WARNING: SMALL PARTS.
 CHOKING HAZARD, NOT
 INTENDED FOR CHILDREN
 UNDER THE AGE OF 3 YEARS.

WARNING: To avoid danger
 of bag suffocation, keep the
 plastic away from babies and
 children. THIS BAG IS
 NOT A TOY!



POZOR: MAJHNI DELCI
 NEVARNOST ZADUŠITVE, NI
 PRIMEJNO ZA OTROKE,
 MLAJŠE OD 3 LET.

OPOZORILO: Da se izognete
 nevarnosti zadušitve,
 hranite plastično vrečko
 stran od dojenčkov in otrok.
 TA VREČKA NI IGRAČA!



WARNUNG: KLEINE TEILE.
 ERSTICKUNGSGEFAHR, NICHT
 FÜR KINDER UNTER 3 JAHREN
 GEEIGNET.

WARNUNG: Um Erstickungs-
 gefahr zu vermeiden, halten Sie
 die Plastiktüte von Babys und
 Kindern fern. DIESE TÜTE IST
 KEIN SPIELZEUG!



Geïmporteerd door: HS PLUS D.O.O., Gmajna 8, 1236 Trzin, Slovenië, EU

Ondertekend voor en namens: Shenzhen Povatech Technology Co., Ltd

Plaats en datum van afgifte:

Naam, functie:

Handtekening:

Stempel: