

IT: KIDTALKIE – MANUALE UTENTE

SPECIFICHE DEL PRODOTTO

Schermo: Display IPS da 2,0 pollici

Risoluzione della fotocamera: 300.000 pixel

Capacità della batteria: 3,7 V, 400 mAh, 1,48 Wh

Banda di frequenza: 446,0 – 446,2 MHz

Potenza RF massima: ≤ 500 mW ERP

Lingua: inglese

Porta USB: Type-C

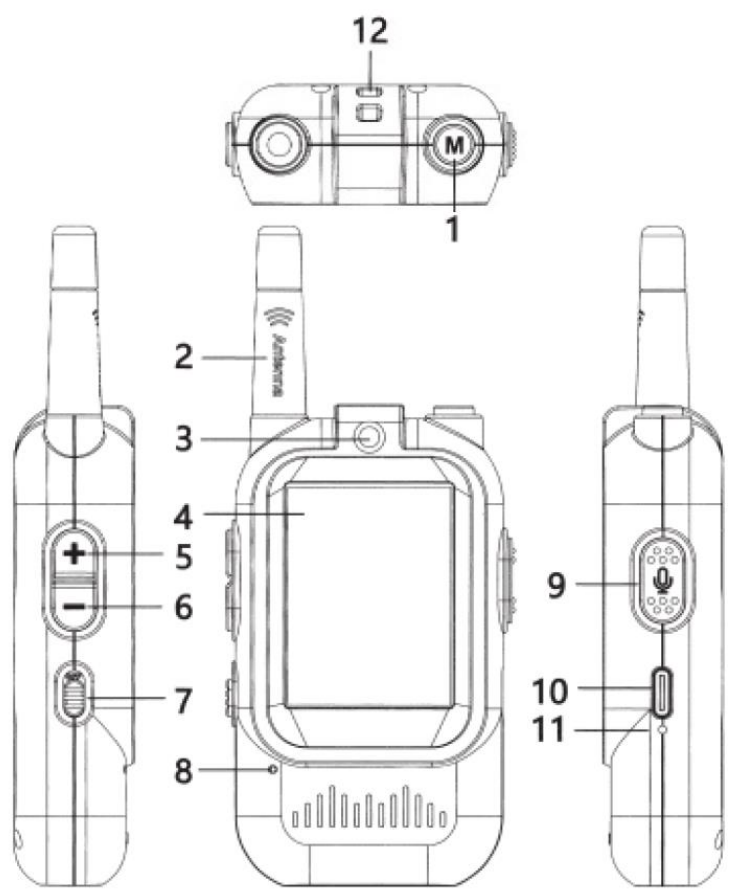
Temperatura di esercizio: da -20 °C a 60 °C

Temperatura di conservazione: da -30 °C a 70 °C

Ingresso di alimentazione: 5 V / 1,0 A

Dimensioni del prodotto: 124 × 34 × 23 mm

DESCRIZIONE DELL'ASPETTO E DELLE FUNZIONI

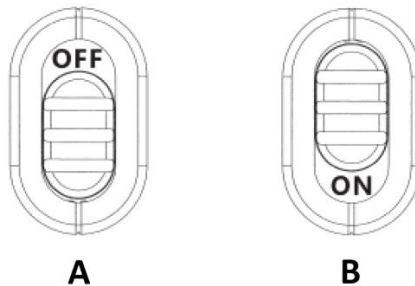


1. Pulsante di commutazione fotocamera
2. Antenna
3. Fotocamera
4. Schermo
5. Pulsante aumento volume

6. Pulsante diminuzione volume
 7. Interruttore di alimentazione
 8. Microfono
 9. Pulsante interfono / modifica voce
 10. Porta di ricarica Type-C
 11. Spia luminosa di ricarica
 12. Foro per cordino
-

FUNZIONE DI ACCENSIONE / SPEGNIMENTO

1. Quando il prodotto lascia la fabbrica, l'interruttore di alimentazione è impostato sulla posizione OFF.
2. Far scorrere l'interruttore verso l'alto per accendere il dispositivo e verso il basso per spegnerlo.
3. Caricare completamente il prodotto prima del primo utilizzo.



- A. Spento
B. Acceso
-

INDICATORE DI RICARICA

1. Collegare il cavo di ricarica in dotazione al dispositivo e a un caricatore compatibile.
2. Durante la ricarica, la spia luminosa si illuminerà di rosso.
3. Una volta completamente carico, la spia si spegnerà automaticamente.

Specifiche consigliate del caricatore: 5 V / 1 A

DESCRIZIONE DELLE FUNZIONI

1. Funzionamento del dispositivo

Dopo l'accensione del dispositivo, lo schermo mostrerà automaticamente la visuale della fotocamera locale. Quando il secondo walkie-talkie viene acceso, entrambi i dispositivi si collegheranno automaticamente e mostreranno il flusso video reciproco.

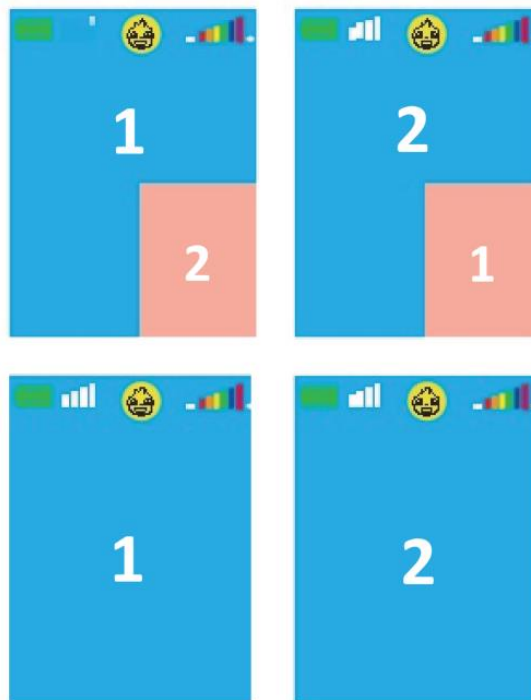
2. Comunicazione vocale

Premere e tenere premuto il pulsante interfono per inviare un messaggio vocale.

- La comunicazione funziona in modalità unidirezionale.
- Mentre un utente sta parlando, l'altro deve attendere il rilascio del pulsante prima di rispondere.

3. Cambio modalità di visualizzazione

Premere il pulsante M per passare tra le quattro modalità di visualizzazione disponibili.



4. Regolazione del volume

- Premere brevemente il pulsante + per aumentare il volume.
- Premere brevemente il pulsante – per diminuire il volume.

5. Funzione di modifica della voce

Premere e tenere premuto il pulsante di modifica della voce per circa 2 secondi per attivare la modalità di modifica della voce.

Dopo lo spegnimento del dispositivo, la modalità voce tornerà automaticamente all'impostazione predefinita.

6. Funzione di spegnimento automatico

Dopo l'accensione, il dispositivo rimane in modalità standby e operativa anche quando non viene utilizzato attivamente.

- Quando la batteria è scarica, il prodotto si spegnerà automaticamente.
- Quando non si utilizza il dispositivo, impostare l'interruttore sulla posizione OFF per preservare la durata della batteria.
- Per riavviare il dispositivo, spostare l'interruttore da OFF a ON.

7. Associazione e connessione

- Questo prodotto utilizza un sistema di trasmissione wireless a 2,4 GHz.
- Ogni confezione contiene due walkie-talkie pre-associati.
- I dispositivi possono comunicare solo con l'unità originariamente associata.
- Più set non possono essere collegati tra loro né utilizzati in modo intercambiabile con altri dispositivi.
- Ogni coppia funziona indipendentemente con una connessione uno a uno.

PRECAUZIONI

- a. Questo prodotto è destinato principalmente all'uso esterno.
- b. Il dispositivo non è impermeabile. Tenerlo lontano da acqua, pioggia ed eccessiva umidità.
- c. La distanza operativa in ambienti interni può variare a seconda di pareti, ostacoli e interferenze del segnale. Le migliori prestazioni si ottengono quando l'immagine video viene visualizzata senza ritardi o blocchi.

ISTRUZIONI PER IL RICICLAGGIO E LO SMALTIMENTO:



Questa etichetta indica che il prodotto non può essere smaltito come altri rifiuti domestici in tutta l'Unione Europea. Per prevenire possibili danni all'ambiente o alla salute umana derivanti da uno smaltimento non controllato dei rifiuti. Ricicla responsabilmente per promuovere l'uso sostenibile delle risorse materiali. Se desideri restituire un dispositivo usato, utilizza il sistema di raccolta o contatta il rivenditore presso il quale hai acquistato il prodotto. Il rivenditore può accettare il prodotto per un riciclaggio ecologicamente sicuro.



Una dichiarazione del produttore che attesta che il prodotto è conforme ai requisiti delle direttive dell'UE applicabili.

EU DECLARATION OF CONFORMITY
According to EC Directive - CE

Manufacturer: Shenzhen Povatech Technology Co., Ltd
Address: Buliding 1, Industrial Plant, 28 District, No.2, Lane 1 Xin'an 3rd Road, Xin'an Street, Bao'an, Shenzhen City, China
Phone:13548625536
Email:pwt.yan@foxmail.com

This declaration of conformity is issued under the sole responsibility of the manufacturer.

Product name: KIDTALKIE (VIDEO WALKIE-TALKIE)

Model no.: JK200

The object of the declaration described above is in conformity with the relevant Union harmonization legislation:

Toys Safety Directive 2009/48/EC and Directive (EU) 2019/1922 Migration of certain element (19E)

Radio Equipment Directive 2014/53/EU

RoHS Directive 2011/65/EU and its subsequent amendments Directive (EU) 2015/863

References to the relevant harmonized standards used or references to the other technical specifications in relation to which conformity is declared:

EN 71-1:2014+A1: 2018

EN 71-2:2020

EN 71-3:2019+A1:2021

EN 71-9:2005+A1:2007

EN 62479: 2010

EN IEC 62368-1: 2020 + A11: 2020

TSI EN 301 489-1 V2.2.3: 2019

TSI EN 301 489-5 V2.2.0: 2019

ETSI EN 301 489-1 V2.2.3: 2019

ETSI EN 301 489-17 V3.2.5:2022

ETSI EN 300 296-1 V2.1.1: 2016

ETSI EN 300 296-2 V2.1.1: 2016

ETSI EN 300 328 V2.2.2: 2019

IEC 62321-3-1: 2013

IEC 62321-5: 2013

IEC 62321-4: 2013 + AMD1: 2017

IEC 62321-6: 2015

IEC 62321-7-1: 2015

IEC 62321-7-2: 2017

IEC 62321-8: 2017



3831127641191



KIDTALKIE Blue + Blue
T1307-16-26-20000
Model: JK200
MADE IN PRC

Input rating: USB DC5V ~ 1A 5W
 Frequency band: 446.0-446.2 MHz
 Max RF power: ≤ 500 mW ERP

Battery: 3.7V, 400mAh, 1.48Wh

Manufacturer: Shenzhen Povatech Technology Co., Ltd
 Buliding 1, Industrial Plant, 28 District, No.2, Lane 1 Xin'an 3rd Road, Xin'an
 Street, Bao'an, Shenzhen City.
 Importer: HS Plus d.o.o. Gmajna 8, 1236 Trzin, Slovenia, EU



WARNING: SMALL PARTS,
 CHOKING HAZARD, NOT
 INTENDED FOR CHILDREN
 UNDER THE AGE OF 3 YEARS.

WARNING: To avoid danger
 of bag suffocation, keep the
 plastic away from babies
 and children. THIS BAG IS
 NOT A TOY!



POZOR: MAJHNIDELCL
 NEVARNOST ZA DUŠITVE, NI
 PRIMERNO ZA OTROKE,
 MLAJŠE OD 3 LET.

OPAZORIL: Da se izognete
 nevarnostizdušitve,
 hranite plastično vrečko
 stran od dojenčkov in otrok.
 TA VREČKA NI IGRAČA!



WARNING: KLEINE TEILE.
 ERSTICKUNGSGEFAHR, NICHT
 FÜR KINDER UNTER 3 JAHREN
 GEEIGNET.

WARNING: Um Erstickungs-
 gefahr zu vermeiden, halten Sie
 die Plastiktüte von Babys und
 Kindern fern. DIESE TÜTE IST
 KEIN SPIELZEUG!



Imported by: HS PLUS D.O.O., Gmajna 8, 1236 Trzin, Slovenia, EU

Signed for and on behalf of (company name): Shenzhen Povatech Technology Co., Ltd

Place and date of issue: Shenzhen, 12/05/2026

Name, function: Yan Jianjun/ Director

Signature:

Stamp:



DICHIARAZIONE DI CONFORMITÀ UE
Secondo la Direttiva CE – CE

Produttore: Shenzhen Povatech Technology Co., Ltd
Indirizzo: Buliding 1, Industrial Plant, 28 District, No.2, Lane 1 Xin'an 3rd Road, Xin'an Street, Bao'an, Shenzhen City, China
Telefono:
E-mail:

La presente dichiarazione di conformità è rilasciata sotto l'esclusiva responsabilità del produttore.

Nome del prodotto: KIDTALKIE (VIDEO WALKIE-TALKIE)
N. modello: JK200

L'oggetto della dichiarazione sopra descritta è conforme alla pertinente legislazione di armonizzazione dell'Unione:

Direttiva sulla sicurezza dei giocattoli 2009/48/CE e Direttiva (UE) 2019/1922 Migrazione di determinati elementi (19E)

Direttiva sulle apparecchiature radio 2014/53/UE

Direttiva RoHS 2011/65/UE e successive modifiche Direttiva (UE) 2015/863

Riferimenti alle pertinenti norme armonizzate utilizzate o riferimenti ad altre specifiche tecniche in relazione alle quali viene dichiarata la conformità:

EN 71-1:2014+A1: 2018
EN 71-2:2020
EN 71-3:2019+A1:2021
EN 71-9:2005+A1:2007
EN 62479: 2010
EN IEC 62368-1: 2020 + A11: 2020
TSI EN 301 489-1 V2.2.3: 2019
TSI EN 301 489-5 V2.2.0: 2019
ETSI EN 301 489-1 V2.2.3: 2019
ETSI EN 301 489-17 V3.2.5:2022
ETSI EN 300 296-1 V2.1.1: 2016
ETSI EN 300 296-2 V2.1.1: 2016
ETSI EN 300 328 V2.2.2: 2019
IEC 62321-3-1: 2013
IEC 62321-5: 2013
IEC 62321-4: 2013 + AMD1: 2017
IEC 62321-6: 2015
IEC 62321-7-1: 2015
IEC 62321-7-2: 2017
IEC 62321-8: 2017



3831127641191



KIDTALKIE Blue + Blue
T1307-16-26-20000
Model: JK200
MADE IN PRC

Input rating: USB DC5V ~ 1A 5W Battery : 3.7V, 400mAh, 1.48Wh
 Frequency band: 446.0-446.2 MHz
 Max RF power: ≤ 500 mW ERP

Manufacturer: Shenzhen Povatech Technology Co., Ltd
 Building 1, Industrial Plant, 28 District, No.2, Lane 1 Xin'an 3rd Road, Xin'an
 Street, Bao'an, Shenzhen City.
 Importer: HS Plus d.o.o. Gmajna 8, 1236 Trzin, Slovenia, EU



WARNING: SMALL PARTS.
 CHOKING HAZARD, NOT
 INTENDED FOR CHILDREN
 UNDER THE AGE OF 3 YEARS.

WARNING: To avoid danger
 of bag suffocation, keep the
 plastic away from babies
 and children. THIS BAG IS
 NOT A TOY!



POZOR: MAJHNI DELCI
 NEVARNOST ZADUŠITVE, NI
 PRIMERNO ZA OTROKE,
 MLAJŠE OD 3 LET.

OPOZORIL: Da se izognete
 nevarnosti zadušitve,
 hranite plastično vrečko
 stran od dojenčkov in otrok.
 TA VREČKA NI IGRAČA!



WARNUNG: KLEINE TEILE.
 ERSTICKUNGSGEFAHR, NICHT
 FÜR KINDER UNTER 3 JAHREN
 GEEIGNET.

WARNING: Um Erststicungs-
 gefahr zu vermeiden, halten Sie
 die Plastiktüte von Babys und
 Kindern fern. DIESE TÜTE IST
 KEIN SPIELZEUG!



Importato da: HS PLUS D.O.O., Gmajna 8, 1236 Trzin, Slovenia, EU

Firmato per e a nome di: Shenzhen Povatech Technology Co., Ltd

Luogo e data di rilascio:

Nome, funzione:

Firma:

Timbro: