

Frilla
BEAUTY

UŽIVATELSKÁ PŘÍRUČKA

GRITSY



Technické specifikace

Provozní napětí: 7200RPM

Typ baterie: 1200mAh

Doba nabíjení: 2h

Provozní doba při plném nabití: 30-50min

Připojení USB: 5V, 1000mA, 4,44Wh

Balení obsahuje:

1x zastříhovač vlasů

4x hřebeny na zastříhovací nástavce:

- 1x 1,5mm hřeben
- 1x 2mm hřeben
- 1x 3mm hřeben
- 1x 4mm hřeben

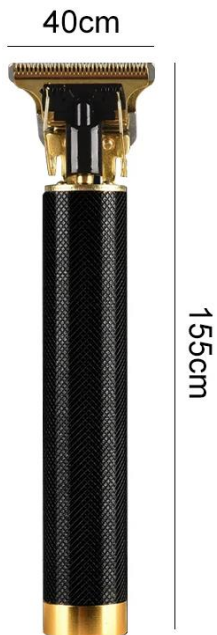
1x standardní 5V nabíjecí kabel USB-C

1x čistící kartáček

1x uživatelská příručka



Přehled produktů:



VAROVÁNÍ A BEZPEČNOSTNÍ POKYNY

- Používejte pouze pro určené účely. Nedodržení pokynů pro uživatele může způsobit zranění uživatele nebo výrobku.
- Tento přístroj by neměly používat děti nebo osoby se sníženými fyzickými, smyslovými nebo duševními schopnostmi nebo osoby, které nemají potřebné zkušenosti nebo znalosti pro obsluhu přístroje, pokud neobdržely příslušné pokyny nebo nejsou pod dohledem osoby odpovědné za jejich bezpečnost.
- Při obsluze zařízení nepoužívejte nadměrnou sílu nebo rychlost.
- Přístroj neponořujte ani nenamáčejte do vody nebo jiných tekutin, k čištění používejte vlhký hadřík.
- Při nabíjení opatrně zasouvajte nebo vytahujte nabíjecí kabel, aby nedošlo k poškození portu. Nesprávné nabíjení může zařízení poškodit.
- Tento výrobek nijak neupravujte bez výslovného souhlasu výrobce. V případě poruchy vyhledejte pomoc licencovaného technika.
- Výrobek nepoužívejte, neskladujte ani nenabíjejte v prostředí s vysokou teplotou, vlhkostí, nadměrným zakouřením nebo prašností, například v koupelnách, parních lázních nebo v blízkosti otevřeného ohně.
- Nepoužívejte jiné nástavce než ty, které jsou součástí balení výrobku.
- Nedotýkejte se nožů, pokud je přístroj zapnutý.
- Používejte určenou nabíječku, aby nedošlo k poškození zařízení. Překročení maximálního doporučeného příkonu může způsobit poškození lithium-iontové baterie, což by mohlo vést ke zranění uživatele.
- Pokud baterie silně otéká, přestaňte ji používat.
- Pravidelně kontrolujte, zda nejsou poškozeny vodiče, pláště zástrček a další součásti. Pokud zjistíte jakékoliv poškození, okamžitě přestaňte výrobek používat a nechte jej opravit. Pravidelná údržba pomáhá omezit stárnutí a bobtnání baterie.
- Baterii NEMODIFIKUJTE, nerozebírejte, nepropichujte, neprořezávejte ani nespalujte. NEPÁJEJTE přímo na baterii, nevystavujte ji vysokým teplotám, nepokoušejte se ji upravovat ani ji nevyjímejte z výrobku. V případě porušení baterie výrobek okamžitě vhodným způsobem zlikvidujte.
- Dbejte na to, abyste výrobek umístili na nehořlavé povrchy, a minimalizovali tak možnost porušení baterie.
- **BEZPEČNOSTNÍ POKYNY PRO PŘÍPAD PORUŠENÍ BATERIE:** Pozor! Žíravý materiál. Zabraňte kontaktu s pokožkou, očima a oděvem. Zajistěte dostatečné větrání. Podle potřeby používejte osobní ochranné pomůcky. Evakuujte pracovníky do bezpečných prostor. Udržujte lidi v dostatečné vzdálenosti od místa úniku/rozlití a proti větru. V případě zasažení očí: Vyplachujte oči velkým množstvím vody po dobu nejméně 15 minut a občas nadzvedněte horní a dolní víčka. Vyhledejte lékařskou pomoc. Při zasažení kůže: V případě kontaktu s pokožkou: Odložte kontaminovaný oděv a oplachujte pokožku velkým množstvím vody nebo se 15 minut sprchujte. Vyhledejte lékařskou pomoc. V případě **VDECHNUTÍ:** Okamžitě se zbavte expozice a přeneste se na čerstvý vzduch. Použijte kyslík, je-li k dispozici. V případě **POŽITÍ:** Podejte alespoň 2 sklenice mléka nebo vody. Vyvolejte zvracení, pokud není uživatel v bezvědomí. Zavolejte lékaře.

POKYNY PRO RECYKLACI A LIKVIDACI



Toto označení znamená, že výrobek nelze v celé EU likvidovat jako ostatní odpad z domácností. Aby se zabránilo možnému poškození životního prostředí nebo lidského zdraví v důsledku nekontrolované likvidace odpadu. Zodpovědně recyklujte, abyste podpořili udržitelné využívání materiálových zdrojů. Pokud chcete použité zařízení vrátit, využijte systém odevzdání a sběru nebo se obraťte na prodejce, u kterého jste výrobek zakoupili. Prodejce může výrobek přijmout k ekologicky bezpečné recyklaci.

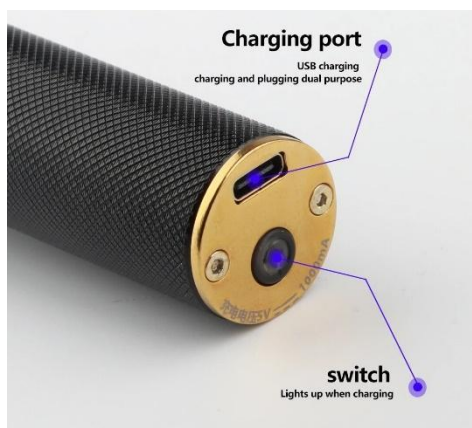


Prohlášení výrobce, že výrobek splňuje požadavky platných směrnic EU.

NÁVOD K POUŽITÍ

Nabíjení

1. Vložte nabíječku do portu USB typu C umístěného na spodní straně zařízení GRITSY a poté připojte druhý konec kabelu ke kompatibilnímu zdroji napájení (upozornění: adaptér USB není součástí dodávky).
2. Po navázání spojení se rozsvítí kontrolka na tlačítku napájení, což znamená, že nabíjení bylo zahájeno. Plné nabití zařízení trvá obvykle přibližně dvě hodiny.



Instalace hřebenu

• Montáž



1. Zarovnejte špičku nástavce hřebenu s hlavou zastříhovače.



2. Stiskněte zadní sponu dolů.



3. Připevněte upevňovací hřeben na místo.

- Demontáž



1. Držte nástavec hřeben a rukojeť zastříhovače.

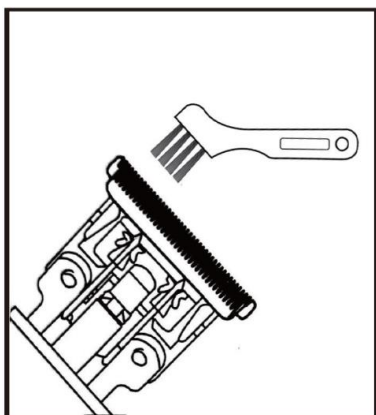


2. Vytáhněte zadní sponu nahoru.

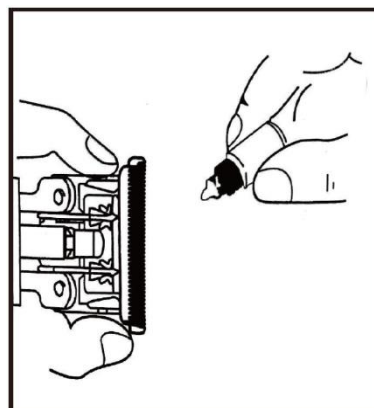


3. Vyměňte upevňovací hřeben.

Čištění a údržba zařízení



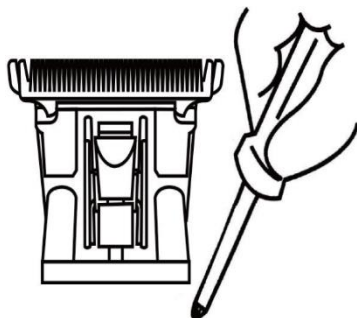
Po použití vyčistěte nože dodaným čisticím kartáčkem.



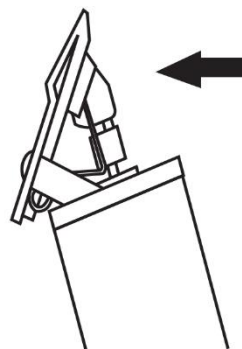
Před použitím nebo po něm proveďte údržbu nožů tak, že na ně při zapnutém napájení kápnete trochu oleje (není součástí dodávky). Po vypnutí zařízení otřete suchou papírovou utěrkou.

Instalace pro odstranění čepele

- Odstranění

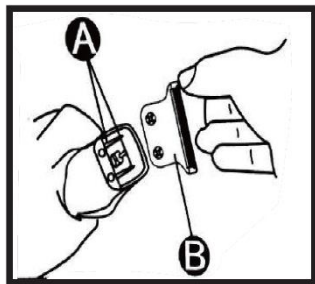


Křížovým šroubovákem odstraňte šrouby křížové drážky.

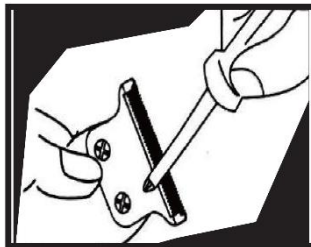


Vyměňte žací nože. Volnou rukou přidržíte nože a zabraňte jejich pádu.

- Instalace



Vyrovnejte pružiny nože (A) s otvory pro šrouby na hlavě nože (B). Umístěte šrouby do otvorů a přidržte hlavu nože, aby byla upevněna na místě.



Šrouby zajistěte křížovým šroubovákem. Zajistěte pevné spojení, aby hlava nože nespadla.