

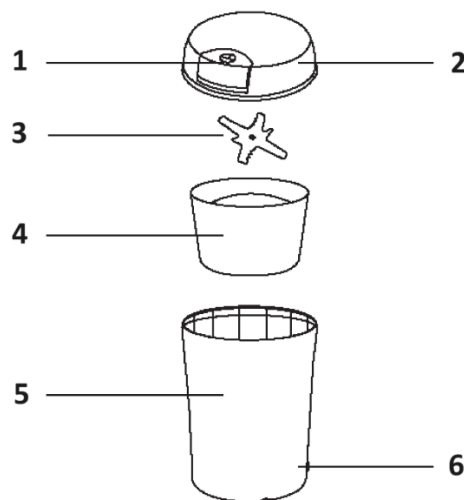
EN: GRIDZ – USER MANUAL

Product Specifications:

- Product Name: GRIDZ
- Model Number: 1128
- Rated Voltage: 220-240V / 200W / 50Hz
- Food contact parts material complies with relevant food safety standards.
- Cup gall / Knife / Cup internal setting screws: Stainless steel
- Cup lid: PS plastic
- Seal silicone: Rubber

Please strictly adhere to the rated working hours. The maximum working time for this product is 90 seconds. After each function is completed, it will stop for 2 minutes as a cycle. Work continuously for 3 cycles, then stop for 15-20 minutes to allow the motor to cool down before resuming operation. This practice helps extend the product's service life.

Names and Functions of Each Product Component:



1. Key: Grinding start key. One-key operation. Safe, simple, and convenient.
2. Bowl cover: Provides safety protection and prevents spillage during operation.
3. Razor blade: Used to crush ingredients.
4. Inner gallbladder: Holds ingredients (Max level marked on the cup).
5. Body: Main part containing the motor and power source.
6. Power cord: Connects to the power supply.

Product safety instructions

1. Before use, thoroughly read the instruction manual and confirm power compatibility.
2. Always disconnect the power supply before disassembling, assembling, or adjusting any part of the product.
3. If the power cord is damaged, it must be replaced by professionals from the manufacturer's repair or similar departments to avoid danger.

4. Before use, please check the power cord, plug, and other components. If any damage is found, please stop using the product and contact our customer service department. Please do not attempt to disassemble and repair to avoid danger.
5. Before connecting the power supply, ensure the removable parts of the top cover are in place.
6. Avoid letting the cord hang on sharp surfaces to prevent damage or leakage.
7. Keep the power cord away from heat sources to prevent damage.
8. Do not grind liquid or paste foods in the machine.
9. This product is only suitable for grinding dry ingredients. Do not grind raw fruits, vegetables, or meat, such as apples.
10. The ingredients should not exceed the maximum cup volume mark (the 'maximum' mark position).
11. After grinding, please wait for the motor and blade to stop rotating, then cut off the power supply and pour out the powdered residue.
12. If the product stops working during operation, it may be due to motor temperature control protection. Please turn off the power and allow it to cool down for 20-30 minutes.
13. The accessories of this product should not be sterilized with hot water exceeding 80°C or in a microwave oven to avoid thermal deformation and damage.
14. Be cautious of the sharp blades; store out of children's reach after use.
15. Please refrain from immersing the main body into water or other liquids, and avoid rinsing it under running water (it can be wiped with a soft cloth).
16. Do not use steel wool, abrasive cleaners, or corrosive liquids (such as gasoline or acetone) to clean the product.
17. Store the product out of reach of children and ensure it is not used by individuals who are unwell or lack relevant experience and knowledge.
18. Remove core, hard seeds, thick skins, or hard shells from ingredients before processing.
19. This product is intended for personal or family use only.

Usage and Cleaning Instructions:

1. Upon purchase, ensure all accessories are present and inspect the machine and cup cover.
2. Before first use, clean the cup and lid with a neutral detergent.
3. Confirm power supply compatibility and securely plug in the machine.
4. Place the machine on a stable surface, fill the cup with food, and cover it securely.
5. Use one hand to stabilize the machine and the other to press the switch for a maximum of 90 seconds. Allow breaks and cool-down periods.
6. After use, unplug the power, gently tap the cup to dislodge any residue, and remove the lid to access the food.
7. Clean the cup and lid residue with a brush and wipe the machine's surface with a damp cloth.
8. Store the machine safely after cleaning for future use.

Food Grinding Time:

(For user reference only. Grinding fineness may vary based on individual recipes. Adjust coarseness and fineness by increasing or decreasing grinding time according to personal preference. Results may differ due to varying food dryness and oil content.)

Ingredient	Maximum ingredient capacity	Maximum grinding time
Rice	80g	25s
Soybean	80g	25s
Mung beans	80g	25s
Pepper	80g	30s
Sichuan Pepper	30g	25s
Peanuts	40g	15s
Sesame	40g	15s
Coffee beans	80g	25s
Lotus seed	30g	30s
Dried pepper	20g	15s

Troubleshooting: Machine not working

- A. Check power connection and socket electricity.
- B. Ensure no large food pieces obstruct the motor blade.
- C. Confirm the switch is pressed.
- D. If the motor stops, check for overheating or overload; let it cool before retrying.

INSTRUCTIONS FOR RECYCLING AND DISPOSAL:



This label means that the product cannot be disposed of as other household waste throughout the EU. To prevent potential damage to the environment or human health from uncontrolled waste disposal. Recycle responsibly to promote the sustainable use of material resources. If you want to return a used device, use the drop-off and collection system, or contact the retailer from whom you bought the product. The retailer can accept the product for environmentally safe recycling.



A declaration by the manufacturer that the product complies with the requirements of the applicable EU Directives.

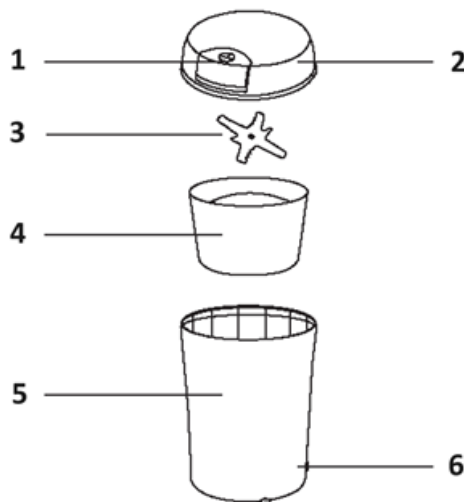
SI: GRIDZ - UPORABNIŠKI PRAVILNIK

Specifikacije izdelka:

- Ime izdelka: GRIDZ
- Številka modela: 1128
- Nazivna napetost: 220-240V / 200W / 50Hz
- Material delov za stik z živili je skladen z ustreznimi standardi za varnost živil.
- Notranji nastavitveni vijaki za skodelico / nož / skodelico: iz nerjavnega jekla
- Pokrov skodelice: Plastika PS
- Silikonsko tesnilo: Guma

Prosimo, da se strogo držite ocenjenega delovnega časa. Najdaljši delovni čas tega izdelka je 90 sekund. Po zaključku vsake funkcije se cikel ustavi za 2 minuti. Delujte neprekinjeno 3 cikle, nato se za 15-20 minut ustavite, da se motor ohladi, preden nadaljujete z delovanjem. Ta praksa pomaga podaljšati življenjsko dobo izdelka.

Imena in funkcije posameznih sestavnih delov izdelka:



1. Gumb: Gumb za zagon brušenja. Upravljanje z eno tipko. Varno, preprosto in priročno.
2. Pokrov posode: Zagotavlja varnostno zaščito in preprečuje razlitje med delovanjem.
3. Rezilo za britvice: Uporablja se za drobljenje sestavin.
4. Notranji žolčnik: V njem so shranjene sestavine (najvišja raven je označena na skodelici).
5. Telo: Glavni del, ki vsebuje motor in vir energije.
6. Napajalni kabel: Prikluči se na vir napajanja.

Varnostna navodila za izdelek

1. Pred uporabo natančno preberite navodila za uporabo in se prepričajte o združljivosti napajanja.
2. Pred razstavljanjem, sestavljanjem ali prilagajanjem katerega koli dela izdelka vedno odklopite napajanje.
3. Če je napajalni kabel poškodovan, ga morajo v izogib nevarnosti zamenjati strokovnjaki iz proizvajalčevih servisnih ali podobnih oddelkov.

4. Pred uporabo preverite napajalni kabel, vtič in druge sestavne dele. Če odkrijete kakršno koli poškodbo, prenehajte uporabljati izdelek in se obrnite na naš oddelek za pomoč strankam. Da bi se izognili nevarnosti, izdelka ne poskušajte razstaviti in popraviti.
5. Pred priključitvijo napajalnika se prepričajte, da so odstranljivi deli zgornjega pokrova na mestu.
6. Da preprečite poškodbe ali puščanje, ne pustite kabla viseti na ostrih površinah.
7. Napajalni kabel hranite stran od virov toplote, da preprečite poškodbe.
8. V aparatu ne melite tekočih ali pastoznih živil.
9. Ta izdelek je primeren samo za mletje suhih sestavin. Ne melite surovega sadja, zelenjave ali mesa, na primer jabolk.
10. Sestavine ne smejo presegati oznake največje prostornine skodelice (položaj oznake "največ").
11. Po mletju počakajte, da se motor in rezilo nehata vrteti, nato izklopite napajanje in izlijte ostanke prahu.
12. Če izdelek med delovanjem preneha delovati, je to lahko posledica zaščite za nadzor temperature motorja. Izklopite napajanje in počakajte 20-30 minut, da se ohladi.
13. Dodatkov tega izdelka ne smete sterilizirati z vročo vodo, ki presega 80 °C, ali v mikrovalovni pečici, da se izognete toplotnim deformacijam in poškodbam.
14. Pazite na ostra rezila; po uporabi jih shranite izven dosega otrok.
15. Glavnega dela ne potaplajte v vodo ali druge tekočine in ga ne spirajte pod tekočo vodo (lahko ga obrišete z mehko krpo).
16. Za čiščenje izdelka ne uporabljajte jeklene volne, abrazivnih čistil ali jedkih tekočin (kot sta bencin ali aceton).
17. Izdelek shranjujte izven dosega otrok in poskrbite, da ga ne uporabljajo osebe, ki niso zdrave ali nimajo ustreznih izkušenj in znanja.
18. Iz sestavin pred obdelavo odstranite sredico, trda semena, debelo lupino ali trdo lupino.
19. Ta izdelek je namenjen samo za osebno ali družinsko uporabo.

Navodila za uporabo in čiščenje:

1. Ob nakupu se prepričajte, da je na voljo vsa dodatna oprema, ter preglejte stroj in pokrov skodelice.
2. Pred prvo uporabo skodelico in pokrov očistite z nevtralnimi detergentom.
3. Prepričajte se o združljivosti napajanja in stroj varno priključite.
4. Stroj postavite na stabilno površino, napolnite skodelico s hrano in jo varno pokrijte.
5. Z eno roko stroj stabilizirajte, z drugo pa pritisnite stikalo za največ 90 sekund. Omogočite odmore in ohlajanje.
6. Po uporabi izklopite napajanje, nežno potrkajte skodelico, da odstranite morebitne ostanke, in odstranite pokrov, da dostopate do hrane.
7. Ostanke na skodelici in pokrovu očistite s krtačo in površino aparata obrišete z vlažno krpo.
8. Po čiščenju aparat varno shranite za nadaljnjo uporabo.

Čas mletja hrane:

(Samo za referenco uporabnika. Finost mletja se lahko razlikuje glede na posamezne recepte. Prilagodite grobost in finost s povečanjem ali zmanjšanjem časa mletja glede na osebne želje. Rezultati se lahko razlikujejo zaradi različne suhosti živil in vsebnosti olja.)

Sestavine	Največja zmogljivost sestavine	Najdaljši čas mletja
Riž	80g	25s
Soja	80g	25s
Fižol mungo	80g	25s
Paprika	80g	30s
Sečuanski poper	30g	25s
Arašidi	40g	15s
Sezam	40g	15s
Kavna zrna	80g	25s
Lotusovo seme	30g	30s
Posušena paprika	20g	15s

Odpravljanje težav: Stroj ne deluje

- A. Preverite električni priključek in vtičnico.
- B. Prepričajte se, da rezila motorja ne ovirajo večji kosi hrane.
- C. Prepričajte se, da je stikalo pritisnjeno.
- D. Če se motor ustavi, preverite, ali ni pregret ali preobremenjen; pred ponovnim poskusom pustite, da se ohladi.

NAVODILA ZA RECIKLIRANJE IN ODLAGANJE:



Ta oznaka pomeni, da izdelka ni dovoljeno odvreči med gospodinjske odpadke po vsej EU. Da bi preprečili potencialno škodo okolju ali človeškemu zdravju zaradi nekontroliranega odlaganja odpadkov. Reciklirajte odgovorno za spodbujanje trajnostne rabe materialnih virov. Če želite vrniti uporabljen izdelek, uporabite sistem za oddajo in zbiranje, ali pa stopite v stik z trgovcem, pri katerem ste izdelek kupili. Trgovina lahko sprejme izdelek za okolju prijazno recikliranje.



Izjava proizvajalca, da izdelek izpolnjuje zahteve ustreznih direktiv EU.

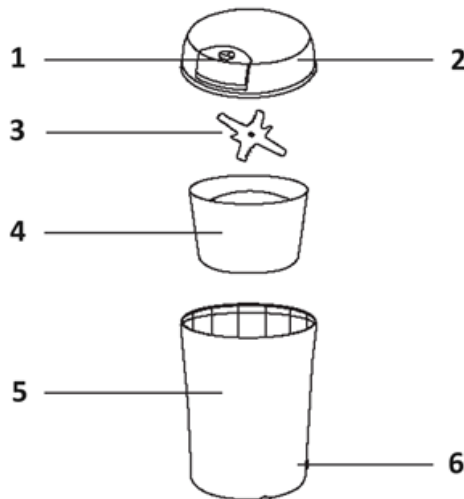
HR: GRIDZ - KORISNIČKI PRIRUČNIK

Specifikacije proizvoda:

- Naziv proizvoda: GRIDZ
- Modelni broj: 1128
- Napon: 220-240V / 200W / 50Hz
- Materijal kontakta s hranom u skladu je s relevantnim standardima sigurnosti hrane.
- Posuda / Nož / Vijci za podešavanje unutarnje posude: Nehrđajući čelik
- Poklopac posude: PS plastika
- Silikonsko brtvljenje: Guma

Molimo strogo se pridržavajte naznačenih radnih sati. Maksimalno radno vrijeme za ovaj proizvod je 90 sekundi. Nakon što svaka funkcija završi, zaustavit će se na 2 minute kao ciklus. Radite kontinuirano 3 ciklusa, zatim zaustavite na 15-20 minuta kako biste omogućili hlađenje motora prije ponovnog pokretanja rada. Ova praksa pomaže produljiti vijek trajanja proizvoda.

Imena i funkcije svake komponente proizvoda:



1. Tipka: Tipka za pokretanje mljevenja. Jednostavno i sigurno za korištenje.
2. Poklopac posude: Pruža zaštitu od sigurnosti i sprječava prolijevanje tijekom rada.
3. Oštrica: Koristi se za drobljenje sastojaka.
4. Unutarnja posuda: Drži sastojke (Oznaka maksimalne razine na čaši).
5. Tijelo: Glavni dio koji sadrži motor i izvor napajanja.
6. Napojni kabel: Spaja se na napajanje.

Upute za sigurnost proizvoda:

1. Prije uporabe pažljivo pročitajte upute i potvrdite kompatibilnost napajanja.
2. Prije bilo kakvog rastavljanja, sastavljanja ili podešavanja proizvoda, uvijek isključite napajanje.
3. Ako je napojni kabel oštećen, mora ga zamijeniti stručnjak iz servisnog odjela proizvođača ili sličnog odjela kako bi se izbjegla opasnost.
4. Prije uporabe provjerite napojni kabel, utikač i ostale komponente. Ako primijetite oštećenje, odmah prestanite koristiti proizvod i kontaktirajte naš odjel za korisničku podršku. Molimo vas da ne pokušavate rastaviti ili popraviti proizvod kako biste izbjegli opasnost.

5. Prije spajanja napajanja, provjerite jesu li odvojivi dijelovi gornjeg poklopca na mjestu.
6. Izbjegavajte da kabel visi na oštrim površinama kako biste spriječili oštećenje ili curenje.
7. Držite napojni kabel dalje od izvora topline kako biste spriječili oštećenje.
8. Ne mljevenje tekućih ili pastoznih namirnica u uređaju.
9. Ovaj proizvod namijenjen je samo za mljevenje suhih sastojaka. Ne mljevenje sirovog voća, povrća ili mesa poput jabuka.
10. Sastojci ne bi smjeli premašiti maksimalnu oznaku razine čaše (oznaka 'maksimum').
11. Nakon mljevenja, pričekajte da se motor i oštrica zaustave, zatim isključite napajanje i ispraznite ostatak praha.
12. Ako proizvod prestane raditi tijekom rada, to može biti zbog zaštite od pregrijavanja motora. Isključite napajanje i pustite da se ohladi 20-30 minuta.
13. Pribor ovog proizvoda ne smije se sterilizirati s vrućom vodom koja prelazi 80°C ili u mikrovalnoj pećnici kako bi se izbjegla termička deformacija i oštećenja.
14. Budite oprezni s oštrim oštricama; čuvajte izvan dohvata djece nakon uporabe.
15. Molimo vas da ne uranjate glavni dio u vodu ili druge tekućine, te izbjegavajte ispiranje pod tekućom vodom (možete ga obrisati mekanom krpom).
16. Ne koristite čeličnu vunu, abrazivna sredstva ili korozivne tekućine (poput benzina ili acetona) za čišćenje proizvoda.
17. Čuvajte proizvod izvan dohvata djece i osigurajte da ga ne koriste osobe koje su bolesne ili nemaju relevantno iskustvo i znanje.
18. Uklonite jezgru, tvrde sjemenke, debele kože ili tvrde ljuske iz sastojaka prije obrade.
19. Ovaj proizvod namijenjen je isključivo za osobnu ili obiteljsku uporabu.

Upute za korištenje i čišćenje:

1. Prilikom kupovine, provjerite jesu li svi pribor prisutni te pregledajte stroj i poklopac posude.
2. Prije prvog korištenja, očistite posudu i poklopac neutralnim deterdžentom.
3. Potvrdite kompatibilnost napajanja i čvrsto priključite stroj.
4. Stavite stroj na stabilnu površinu, napunite posudu hranom i čvrsto je pokrijte.
5. Koristite jednu ruku da stabilizirate stroj, a drugu da pritisnete prekidač najviše 90 sekundi. Dopustite pauze i vrijeme za hlađenje.
6. Nakon korištenja, isključite napajanje, nježno tapkajte po posudi kako biste uklonili sve ostatke i uklonite poklopac kako biste pristupili hrani.
7. Očistite ostatke posude i poklopca četkom i obrišite površinu stroja vlažnom krpom.
8. Nakon čišćenja, stroj sigurno pohranite za buduću upotrebu.

Vrijeme mljevenja hrane:

(Samo za referencu korisnika. Finost mljevenja može varirati ovisno o individualnim receptima. Prilagodite gruboću i finost povećanjem ili smanjenjem vremena mljevenja prema osobnom ukusu. Rezultati se mogu razlikovati zbog različite suhoće i sadržaja ulja u hrani.)

Sastojak	Maksimalni kapacitet sastojaka	Maksimalno vrijeme mljevenja
Riža	80g	25s
Soja	80g	25s
Mung grah	80g	25s
Papar	80g	30s
Sichuan papar	30g	25s

Kikiriki	40g	15s
Sjeme sezama	40g	15s
Kava	80g	25s
Lotus sjeme	30g	30s
Sušeni papar	20g	15s

Rješavanje problema: Stroj ne radi

- A. Provjerite priključak napajanja i električnu utičnicu.
- B. Provjerite je li motorovu lopaticu blokirala veća komada hrane.
- C. Potvrdite je li prekidač pritisnut.
- D. Ako se motor zaustavi tijekom rada, provjerite pregrijavanje ili preopterećenje; pričekajte da se ohladi prije ponovnog pokušaja.

UPUTE ZA RECIKLAŽU I ODLAGANJE:



Ova oznaka znači da se proizvod ne smije odbaciti kao ostatak kućanstva u cijeloj EU. Kako biste spriječili moguću štetu okolišu ili ljudskom zdravlju od nekontroliranog odlaganja otpada. Reciklirajte odgovorno kako biste potaknuli održivu uporabu materijalnih resursa. Ako želite vratiti korišteni uređaj, koristite sustav za predaju i prikupljanje, ili kontaktirajte prodavača od kojeg ste kupili proizvod. Prodavač može prihvatiti proizvod za ekološki sigurno recikliranje.



Izjava proizvođača da proizvod zadovoljava zahtjeve odgovarajućih direktiva EU.

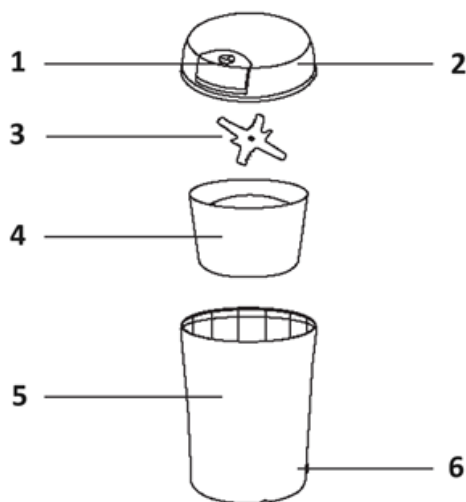
IT: GRIDZ - MANUALE D'USO

Specifiche del prodotto:

- Nome del prodotto: GRIDZ
- Numero di modello: 1128
- Tensione nominale: 220-240V / 200W / 50Hz
- Il materiale delle parti a contatto con gli alimenti è conforme agli standard di sicurezza alimentare pertinenti.
- Viti di regolazione interna della tazza / coltello / tazza: Acciaio inox
- Coperchio della tazza: Plastica PS
- Guarnizione in silicone: Gomma

Rispettare rigorosamente le ore di lavoro indicate. Il tempo massimo di funzionamento di questo prodotto è di 90 secondi. Al termine di ogni funzione, il prodotto si ferma per 2 minuti come ciclo. Lavorare ininterrottamente per 3 cicli, quindi fermarsi per 15-20 minuti per consentire al motore di raffreddarsi prima di riprendere il funzionamento. Questa pratica contribuisce a prolungare la durata del prodotto.

Nomi e funzioni di ciascun componente del prodotto:



1. Tasto: Tasto di avvio della macinazione. Funzionamento con un solo tasto. Sicuro, semplice e comodo.
2. Coperchio della vasca: Fornisce una protezione di sicurezza e impedisce la fuoriuscita di liquidi durante il funzionamento.
3. Lama di rasoio: serve a sminuzzare gli ingredienti.
4. Cistifellea interna: contiene gli ingredienti (livello massimo indicato sulla tazza).
5. Corpo: Parte principale contenente il motore e la fonte di alimentazione.
6. Cavo di alimentazione: Si collega all'alimentazione.

Istruzioni di sicurezza del prodotto

1. Prima dell'uso, leggere attentamente il manuale di istruzioni e verificare la compatibilità di alimentazione.

2. Scollegare sempre l'alimentazione prima di smontare, assemblare o regolare qualsiasi parte del prodotto.
3. Se il cavo di alimentazione è danneggiato, deve essere sostituito da professionisti dei reparti di riparazione del produttore o simili per evitare pericoli.
4. Prima dell'uso, controllare il cavo di alimentazione, la spina e gli altri componenti. Se si riscontrano danni, interrompere l'uso del prodotto e contattare il nostro servizio clienti. Non tentare di smontare e riparare il prodotto per evitare pericoli.
5. Prima di collegare l'alimentatore, assicurarsi che le parti rimovibili del coperchio superiore siano in posizione.
6. Evitare di lasciare il cavo appeso a superfici taglienti per evitare danni o perdite.
7. Tenere il cavo di alimentazione lontano da fonti di calore per evitare danni.
8. Non macinare alimenti liquidi o in pasta nell'apparecchio.
9. Questo prodotto è adatto solo per macinare ingredienti secchi. Non macinare frutta, verdura o carne cruda, come le mele.
10. Gli ingredienti non devono superare il segno del volume massimo della tazza (posizione del segno "massimo").
11. Dopo la macinazione, attendere che il motore e la lama smettano di ruotare, quindi interrompere l'alimentazione e versare i residui di polvere.
12. Se il prodotto smette di funzionare durante il funzionamento, potrebbe essere dovuto alla protezione del controllo della temperatura del motore. Spegnerlo e lasciarlo raffreddare per 20-30 minuti.
13. Gli accessori di questo prodotto non devono essere sterilizzati con acqua calda superiore a 80°C o in un forno a microonde per evitare deformazioni termiche e danni.
14. Fare attenzione alle lame affilate; conservare fuori dalla portata dei bambini dopo l'uso.
15. Evitare di immergere il corpo principale in acqua o altri liquidi e di sciacquarlo sotto l'acqua corrente (può essere pulito con un panno morbido).
16. Non utilizzare lana d'acciaio, detergenti abrasivi o liquidi corrosivi (come benzina o acetone) per pulire il prodotto.
17. Conservare il prodotto fuori dalla portata dei bambini e assicurarsi che non venga utilizzato da persone indisposte o prive di esperienza e conoscenze specifiche.
18. Rimuovere il torsolo, i semi duri, le bucce spesse o i gusci duri dagli ingredienti prima della lavorazione.
19. Questo prodotto è destinato esclusivamente all'uso personale o familiare.

Istruzioni per l'uso e la pulizia:

1. Al momento dell'acquisto, assicurarsi che tutti gli accessori siano presenti e ispezionare la macchina e il coperchio della tazza.
2. Prima del primo utilizzo, pulire la tazza e il coperchio con un detergente neutro.
3. Verificare la compatibilità dell'alimentazione elettrica e collegare saldamente la macchina.
4. Posizionare la macchina su una superficie stabile, riempire la tazza con il cibo e coprirlo saldamente.
5. Utilizzare una mano per stabilizzare la macchina e l'altra per premere l'interruttore per un massimo di 90 secondi. Prevedere pause e periodi di raffreddamento.
6. Dopo l'uso, staccare la spina, picchiettare delicatamente la tazza per staccare eventuali residui e rimuovere il coperchio per accedere al cibo.
7. Pulire i residui della tazza e del coperchio con una spazzola e pulire la superficie della macchina con un panno umido.

8. Dopo la pulizia, riporre la macchina in modo sicuro per un uso futuro.

Tempo di macinazione degli alimenti:

(Solo per riferimento all'utente. La finezza della macinatura può variare in base alle singole ricette. Regolare la grossolanità e la finezza aumentando o diminuendo il tempo di macinazione in base alle preferenze personali. I risultati possono differire a causa della diversa secchezza e del diverso contenuto di olio degli alimenti).

Ingrediente	Capacità massima dell'ingrediente	Tempo massimo di macinazione
Riso	80g	25s
Soia	80g	25s
Fagioli mung	80g	25s
Pepe	80g	30s
Pepe di Sichuan	30g	25s
Arachidi	40g	15s
Sesamo	40g	15s
Caffè in grani	80g	25s
Semi di loto	30g	30s
Pepe essiccato	20g	15s

Risoluzione dei problemi: Macchina non funzionante

- A. Controllare il collegamento di alimentazione e la presa di corrente.
- B. Assicurarsi che nessun pezzo di cibo di grandi dimensioni ostruisca la lama del motore.
- C. Verificare che l'interruttore sia premuto.
- D. Se il motore si arresta, verificare che non sia surriscaldato o sovraccarico; lasciarlo raffreddare prima di riprovare.

ISTRUZIONI PER IL RICICLAGGIO E LO SMALTIMENTO:



Questa etichetta indica che il prodotto non può essere smaltito come altri rifiuti domestici in tutta l'Unione Europea. Per prevenire possibili danni all'ambiente o alla salute umana derivanti da uno smaltimento non controllato dei rifiuti. Ricicla responsabilmente per promuovere l'uso sostenibile delle risorse materiali. Se desideri restituire un dispositivo usato, utilizza il sistema di raccolta o contatta il rivenditore presso il quale hai acquistato il prodotto. Il rivenditore può accettare il prodotto per un riciclaggio ecologicamente sicuro.



Una dichiarazione del produttore che attesta che il prodotto è conforme ai requisiti delle direttive dell'UE applicabili.

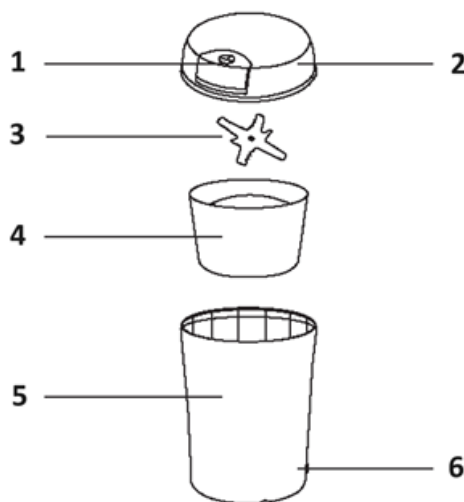
DE/AT: GRIDZ - BENUTZERHANDBUCH

Produktspezifikationen:

- Produktname: GRIDZ
- Modellnummer: 1128
- Nennspannung: 220-240V / 200W / 50Hz
- Lebensmittelkontakt Teile Material entspricht den einschlägigen Normen der Lebensmittelsicherheit.
- Cup Gall / Messer / Cup interne Einstellung Schrauben: Rostfreier Stahl
- Tassendeckel: PS-Kunststoff
- Dichtung Silikon: Gummi

Bitte halten Sie sich strikt an die angegebene Betriebszeit. Die maximale Betriebszeit für dieses Produkt beträgt 90 Sekunden. Nach Beendigung jeder Funktion wird es für 2 Minuten als Zyklus angehalten. Arbeiten Sie 3 Zyklen lang ununterbrochen, und machen Sie dann eine Pause von 15-20 Minuten, damit der Motor abkühlen kann, bevor Sie den Betrieb wieder aufnehmen. Diese Vorgehensweise trägt dazu bei, die Lebensdauer des Geräts zu verlängern.

Namen und Funktionen der einzelnen Produktbestandteile:



1. Taste: Starttaste für das Schleifen. Ein-Tasten-Bedienung. Sicher, einfach und bequem.
2. Schlüsselabdeckung: Bietet einen Sicherheitsschutz und verhindert das Verschütten von Flüssigkeiten während des Betriebs.
3. Rasierklinge: Wird zum Zerkleinern der Zutaten verwendet.
4. Innere Gallenblase: Nimmt die Zutaten auf (maximaler Füllstand auf dem Becher markiert).
5. Gehäuse: Hauptteil, der den Motor und die Stromquelle enthält.
6. Netzkabel: Zum Anschluss an das Stromnetz.

Sicherheitshinweise zum Produkt

1. Lesen Sie vor dem Gebrauch die Bedienungsanleitung sorgfältig durch und vergewissern Sie sich, dass das Gerät mit dem Stromnetz kompatibel ist.

2. Trennen Sie das Gerät immer vom Stromnetz, bevor Sie Teile des Geräts auseinandernehmen, zusammenbauen oder einstellen.
3. Wenn das Netzkabel beschädigt ist, muss es von Fachleuten aus der Reparaturabteilung des Herstellers oder einer ähnlichen Abteilung ersetzt werden, um Gefahren zu vermeiden.
4. Überprüfen Sie vor dem Gebrauch das Netzkabel, den Stecker und andere Komponenten. Wenn Sie einen Schaden feststellen, verwenden Sie das Produkt nicht mehr und wenden Sie sich an unseren Kundendienst. Versuchen Sie bitte nicht, das Gerät zu zerlegen und zu reparieren, um Gefahren zu vermeiden.
5. Vergewissern Sie sich vor dem Anschließen des Netzteils, dass die abnehmbaren Teile der oberen Abdeckung an ihrem Platz sind.
6. Vermeiden Sie es, das Kabel an scharfen Oberflächen hängen zu lassen, um Schäden oder Leckagen zu vermeiden.
7. Halten Sie das Netzkabel von Wärmequellen fern, um Schäden zu vermeiden.
8. Zerkleinern Sie keine flüssigen oder pastösen Lebensmittel in dem Gerät.
9. Dieses Gerät ist nur zum Zerkleinern trockener Zutaten geeignet. Zerkleinern Sie kein rohes Obst, Gemüse oder Fleisch, wie z. B. Äpfel.
10. Die Zutaten sollten die Markierung für das maximale Bechervolumen nicht überschreiten (die Position der Markierung "Maximum").
11. Nach dem Mahlen warten Sie bitte, bis der Motor und das Messer aufhören, sich zu drehen, schalten Sie dann die Stromzufuhr ab und schütten Sie die Pulverreste aus.
12. Wenn das Gerät während des Betriebs aufhört zu arbeiten, kann dies auf den Schutz der Motortemperaturkontrolle zurückzuführen sein. Bitte schalten Sie das Gerät aus und lassen Sie es 20-30 Minuten abkühlen.
13. Das Zubehör dieses Produkts sollte nicht mit heißem Wasser über 80°C oder in einem Mikrowellenherd sterilisiert werden, um thermische Verformungen und Schäden zu vermeiden.
14. Seien Sie vorsichtig mit den scharfen Klingen; bewahren Sie sie nach dem Gebrauch außerhalb der Reichweite von Kindern auf.
15. Bitte tauchen Sie das Gehäuse nicht in Wasser oder andere Flüssigkeiten und spülen Sie es nicht unter fließendem Wasser ab (es kann mit einem weichen Tuch abgewischt werden).
16. Verwenden Sie keine Stahlwolle, Scheuermittel oder ätzende Flüssigkeiten (wie Benzin oder Aceton), um das Gerät zu reinigen.
17. Bewahren Sie das Produkt außerhalb der Reichweite von Kindern auf und stellen Sie sicher, dass es nicht von Personen verwendet wird, die unwohl sind oder denen es an entsprechender Erfahrung und Wissen fehlt.
18. Entfernen Sie vor der Verarbeitung Kerne, harte Samen, dicke Schalen oder harte Schalen von den Zutaten.
19. Dieses Produkt ist nur für den persönlichen oder familiären Gebrauch bestimmt.

Gebrauchs- und Reinigungshinweise:

1. Vergewissern Sie sich beim Kauf, dass alle Zubehöerteile vorhanden sind, und überprüfen Sie das Gerät und den Becherdeckel.
2. Reinigen Sie die Tasse und den Deckel vor dem ersten Gebrauch mit einem neutralen Reinigungsmittel.
3. Vergewissern Sie sich, dass die Stromversorgung kompatibel ist, und schließen Sie das Gerät sicher an.

4. Stellen Sie das Gerät auf eine stabile Oberfläche, füllen Sie den Becher mit Lebensmitteln und decken Sie ihn sicher ab.
5. Stabilisieren Sie das Gerät mit einer Hand und drücken Sie mit der anderen Hand den Schalter für maximal 90 Sekunden. Lassen Sie Pausen und Abkühlphasen zu.
6. Ziehen Sie nach dem Gebrauch den Netzstecker, klopfen Sie vorsichtig auf den Becher, um eventuelle Rückstände zu entfernen, und nehmen Sie den Deckel ab, um an die Lebensmittel zu gelangen.
7. Reinigen Sie den Becher und den Deckel mit einer Bürste und wischen Sie die Oberfläche des Geräts mit einem feuchten Tuch ab.
8. Bewahren Sie das Gerät nach der Reinigung für die weitere Verwendung auf.

Zeit zum Zerkleinern von Lebensmitteln:

(Nur zur Information des Benutzers. Die Mahlfeinheit kann je nach Rezept variieren. Stellen Sie die Grobheit und den Feinheitsgrad durch Erhöhen oder Verringern der Mahldauer je nach persönlicher Vorliebe ein. Die Ergebnisse können aufgrund des unterschiedlichen Trockenheitsgrads und Ölgehalts der Lebensmittel variieren).

Zutaten	Maximale Kapazität der Zutat	Maximale Mahldauer
Reis	80g	25s
Sojabohnen	80g	25s
Mungobohnen	80g	25s
Paprika	80g	30s
Sichuan-Pfeffer	30g	25s
Erdnüsse	40g	15s
Sesam	40g	15s
Kaffeebohnen	80g	25s
Lotus-Samen	30g	30s
Getrockneter Pfeffer	20g	15s

Fehlersuche: Maschine funktioniert nicht

- A. Überprüfen Sie den Stromanschluss und die Stromzufuhr.
- B. Vergewissern Sie sich, dass keine großen Lebensmittelstücke das Motorblatt blockieren.
- C. Stellen Sie sicher, dass der Schalter gedrückt ist.
- D. Wenn der Motor stehen bleibt, prüfen Sie, ob er überhitzt oder überlastet ist; lassen Sie ihn abkühlen, bevor Sie es erneut versuchen.

ANLEITUNGEN ZUR RECYCLING UND ENTSORGUNG:



Dieses Label bedeutet, dass das Produkt nicht wie üblicher Haushaltsmüll in der gesamten EU entsorgt werden darf. Um mögliche Schäden an der Umwelt oder der menschlichen Gesundheit durch unkontrollierte Abfallentsorgung zu verhindern. Recyceln Sie verantwortungsbewusst, um die nachhaltige Nutzung von Materialressourcen zu fördern. Wenn Sie ein gebrauchtes Gerät zurückgeben möchten, verwenden Sie das Abgabesystem oder wenden Sie sich an den Händler, bei dem Sie das Produkt gekauft haben. Der Händler kann das Produkt umweltfreundlich recyceln.



Eine Erklärung des Herstellers, dass das Produkt den Anforderungen der geltenden EU-Richtlinien entspricht.

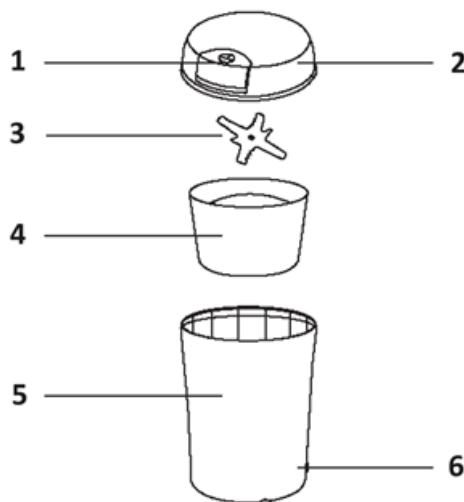
CZ: GRIDZ - NÁVOD K POUŽITÍ

Specifikace výrobku:

- Název výrobku: GRIDZ - systém pro řízení a správu sítě: GRIDZ
- Číslo modelu: 1128
- Jmenovité napětí: 220-240V / 200W / 50Hz
- Materiál dílů přicházejících do styku s potravinami odpovídá příslušným normám pro bezpečnost potravin.
- Vnitřní šrouby pro nastavení šálku / nože / šálku: Nerezová ocel
- Víko šálku: Nerezová ocelová šňůra, která je součástí šálku: Plastová nádoba: PS plast
- Silikonové těsnění: Pryž:

Prosím, striktně dodržujte jmenovitou pracovní dobu. Maximální pracovní doba tohoto výrobku je 90 sekund. Po dokončení každé funkce se na 2 minuty zastaví jako cyklus. Pracujte nepřetržitě po dobu 3 cyklů, poté se na 15-20 minut zastavte, aby motor vychladl, a teprve poté pokračujte v práci. Tento postup pomáhá prodloužit životnost výrobku.

Názvy a funkce jednotlivých součástí výrobku:



1. Klíč: Klíč pro spuštění broušení. Ovládání jedním tlačítkem. Bezpečné, jednoduché a pohodlné.
2. Kryt mísy: Poskytuje bezpečnostní ochranu a zabraňuje rozsypaní během provozu.
3. Žiletkový nůž: Slouží k drcení přísad.
4. Vnitřní žlučník: Uchovává přísady (maximální hladina vyznačená na misce).
5. Tělo: Slouží k přípravě pokrmů, které jsou součástí žloutku: Hlavní část obsahující motor a zdroj energie.
6. Napájecí kabel: Připojuje se ke zdroji napájení.

Bezpečnostní pokyny k výrobku

1. Před použitím si důkladně přečtěte návod k použití a ověřte kompatibilitu napájení.
2. Před demontáží, montáží nebo nastavováním jakékoli části výrobku vždy odpojte napájecí zdroj.

3. Pokud je napájecí kabel poškozen, musí být vyměněn odborníky z opravárenských nebo podobných oddělení výrobce, aby se předešlo nebezpečí.
4. Před použitím zkontrolujte napájecí kabel, zástrčku a další součásti. Pokud zjistíte jakékoli poškození, přestaňte výrobek používat a kontaktujte naše oddělení zákaznického servisu. Nepokoušejte se prosím o demontáž a opravu, abyste předešli nebezpečí.
5. Před připojením napájecího zdroje se ujistěte, že jsou odnímatelné části horního krytu na svém místě.
6. Nenechávejte kabel viset na ostrých plochách, aby nedošlo k jeho poškození nebo úniku.
7. Napájecí kabel udržujte mimo dosah zdrojů tepla, aby nedošlo k jeho poškození.
8. V přístroji nemelte tekuté nebo pastovité potraviny.
9. Tento výrobek je vhodný pouze k mletí suchých surovin. Nemelte syrové ovoce, zeleninu nebo maso, například jablka.
10. Přísady by neměly překročit značku maximálního objemu šálku (pozice značky "maximum").
11. Po mletí počkejte, až se motor a nůž přestanou otáčet, poté odpojte přívod energie a vysypte zbytky prášku.
12. Pokud výrobek přestane pracovat během provozu, může to být způsobeno ochranou proti přehřátí motoru. Vypněte prosím napájení a nechte jej 20-30 minut vychladnout.
13. Příslušenství tohoto výrobku by se nemělo sterilizovat horkou vodou o teplotě vyšší než 80 °C nebo v mikrovlnné troubě, aby nedošlo k tepelné deformaci a poškození.
14. Dávejte pozor na ostré čepele; po použití je uložte mimo dosah dětí.
15. Neponořujte hlavní tělo do vody nebo jiných tekutin a neoplachujte jej pod tekoucí vodou (lze jej otřít měkkým hadříkem).
16. K čištění výrobku nepoužívejte ocelovou vlnu, abrazivní čisticí prostředky ani žíravé kapaliny (např. benzín nebo aceton).
17. Výrobek skladujte mimo dosah dětí a zajistěte, aby jej nepoužívaly osoby, které se necítí dobře nebo nemají příslušné zkušenosti a znalosti.
18. Před zpracováním odstraňte ze složek jádra, tvrdá semena, tlusté slupky nebo tvrdé skořápky.
19. Tento výrobek je určen pouze pro osobní nebo rodinné použití.

Pokyny pro použití a čištění:

1. Po zakoupení se ujistěte, že je k dispozici veškeré příslušenství, a zkontrolujte přístroj a kryt šálků.
2. Před prvním použitím vyčistěte šálek a víko neutrálním čisticím prostředkem.
3. Ověřte kompatibilitu s napájecím zdrojem a přístroj bezpečně zapojte.
4. Umístěte stroj na stabilní povrch, naplňte šálek potravinami a pevně jej zakryjte.
5. Jednou rukou stabilizujte stroj a druhou stiskněte spínač na dobu maximálně 90 sekund. Dovolte přestávky a dobu na vychladnutí.
6. Po použití odpojte přístroj od napájení, jemně poklepejte na šálek, aby se uvolnily případné zbytky, a sejměte víko, abyste získali přístup k potravinám.
7. Vyčistěte šálek a zbytky víka kartáčkem a otřete povrch přístroje vlhkým hadříkem.
8. Po vyčištění přístroj bezpečně uložte pro další použití.

Doba mletí potravin:

(Pouze pro informaci uživatele. Jemnost mletí se může lišit v závislosti na jednotlivých receptech. Hrubost a jemnost upravte zvýšením nebo snížením doby mletí podle osobních preferencí. Výsledky se mohou lišit v důsledku různé suchosti potravin a obsahu oleje.)

Přísady	Maximální kapacita přísady	Maximální doba mletí
Rýže	80g	25s
Sója	80g	25s
Fazole mungo	80g	25s
Pepř	80g	30s
Sečuánský pepř	30g	25s
Arašídý	40g	15s
Sezam	40g	15s
Zrnková káva	80g	25s
Lotosové semínko	30g	30s
Sušený pepř	20g	15s

Řešení problémů: Stroj nefunguje

- A. Zkontrolujte připojení napájení a elektrickou zásuvku.
- B. Zkontrolujte, zda lopatky motoru neblokují velké kusy potravin.
- C. Zkontrolujte, zda je spínač stisknutý.
- D. Pokud se motor zastaví, zkontrolujte, zda není přehřátý nebo přetížený; před dalším pokusem jej nechte vychladnout.

NÁVODY K RECYKLACI A ODSTRANĚNÍ:



Toto označení znamená, že výrobek nesmí být vyhozen jako běžný domácí odpad po celé EU. Abyste předešli možným škodám na životním prostředí nebo lidskému zdraví z nekontrolované likvidace odpadu. Recyklujte odpovědně k podpoře udržitelného využívání materiálních zdrojů. Chcete-li vrátit použitý zařízení, použijte systém odběru a sběru, nebo kontaktujte prodejce, od kterého jste produkt zakoupili. Prodejce může přijmout výrobek k ekologicky bezpečnému recyklování.



Prohlášení výrobce, že výrobek splňuje požadavky příslušných směrnic EU.

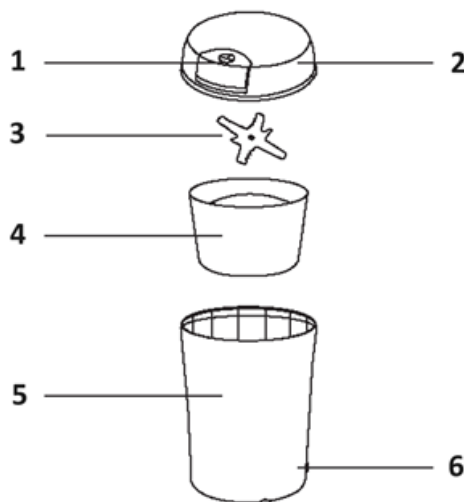
PL: GRIDZ - INSTRUKCJA OBSŁUGI

Specyfikacja produktu:

- Nazwa produktu: GRIDZ
- Numer modelu: 1128
- Napięcie znamionowe: 220-240 V / 200 W / 50 Hz
- Materiał części mających kontakt z żywnością jest zgodny z odpowiednimi normami bezpieczeństwa żywności.
- Śruby do ustawiania wewnętrznego kubka / noża / kubka: Stal nierdzewna
- Pokrywa kubka: Tworzywo PS
- Uszczelka silikonowa: Guma

Należy ściśle przestrzegać znamionowego czasu pracy. Maksymalny czas pracy tego produktu wynosi 90 sekund. Po zakończeniu każdej funkcji urządzenie zatrzyma się na 2 minuty jako cykl. Pracuj nieprzerwanie przez 3 cykle, a następnie zatrzymaj się na 15-20 minut, aby umożliwić ostygnięcie silnika przed wznowieniem pracy. Praktyka ta pomaga wydłużyć żywotność produktu.

Nazwy i funkcje poszczególnych elementów produktu:



1. Klucz: Przycisk uruchamiania szlifowania. Obsługa jednym przyciskiem. Bezpieczna, prosta i wygodna.
2. Pokrywa bębna: Zapewnia bezpieczeństwo i zapobiega rozsypywaniu podczas pracy.
3. Ostrze brzozy: Służy do rozdrabniania składników.
4. Wewnętrzny woreczek żółciowy: Przechowuje składniki (maksymalny poziom oznaczony na kubku).
5. Korpus: Główna część zawierająca silnik i źródło zasilania.
6. Przewód zasilający: Podłączany do źródła zasilania.

Instrukcje dotyczące bezpieczeństwa produktu

1. Przed użyciem należy dokładnie zapoznać się z instrukcją obsługi i potwierdzić zgodność zasilania.

2. Przed demontażem, montażem lub regulacją jakiegokolwiek części produktu należy zawsze odłączyć zasilanie.
3. Jeśli przewód zasilający jest uszkodzony, musi zostać wymieniony przez profesjonalistów z działu napraw producenta lub podobnego, aby uniknąć niebezpieczeństwa.
4. Przed użyciem należy sprawdzić przewód zasilający, wtyczkę i inne elementy. W przypadku stwierdzenia jakichkolwiek uszkodzeń należy zaprzestać korzystania z produktu i skontaktować się z naszym działem obsługi klienta. Aby uniknąć niebezpieczeństwa, nie należy podejmować prób demontażu i naprawy.
5. Przed podłączeniem zasilania należy upewnić się, że zdejmowane części górnej pokrywy znajdują się na swoim miejscu.
6. Należy unikać zawieszania przewodu na ostrych powierzchniach, aby zapobiec jego uszkodzeniu lub wyciekowi.
7. Przewód zasilający należy trzymać z dala od źródeł ciepła, aby zapobiec jego uszkodzeniu.
8. W urządzeniu nie należy mieć płynnych lub pastowatych produktów spożywczych.
9. Produkt nadaje się wyłącznie do mielenia suchych składników. Nie należy mielić surowych owoców, warzyw ani mięsa, np. jabłek.
10. Składniki nie powinny przekraczać oznaczenia maksymalnej objętości kubka (pozycja oznaczenia "maksimum").
11. Po zakończeniu mielenia należy poczekać, aż silnik i ostrze przestaną się obracać, a następnie odłączyć zasilanie i wysypać pozostałości proszku.
12. Jeśli produkt przestanie działać podczas pracy, może to być spowodowane zabezpieczeniem kontroli temperatury silnika. Należy wyłączyć zasilanie i pozostawić urządzenie do ostygnięcia na 20-30 minut.
13. Akcesoria tego produktu nie powinny być sterylizowane gorącą wodą o temperaturze przekraczającej 80°C lub w kuchenke mikrofalowej, aby uniknąć deformacji termicznej i uszkodzeń.
14. Należy uważać na ostre ostrza; po użyciu przechowywać poza zasięgiem dzieci.
15. Nie należy zanurzać głównego korpusu w wodzie lub innych płynach i unikać płukania go pod bieżącą wodą (można go przetrzeć miękką ściereczką).
16. Do czyszczenia produktu nie należy używać wełny stalowej, ściernych środków czyszczących ani żrących płynów (takich jak benzyna lub aceton).
17. Produkt należy przechowywać w miejscu niedostępnym dla dzieci i upewnić się, że nie jest on używany przez osoby chore lub nieposiadające odpowiedniego doświadczenia i wiedzy.
18. Przed przetworzeniem usunąć rdzeń, twarde nasiona, grube skórki lub twarde łupiny ze składników.
19. Ten produkt jest przeznaczony wyłącznie do użytku osobistego lub rodzinnego.

Instrukcje użytkowania i czyszczenia:

1. Po zakupie należy upewnić się, że wszystkie akcesoria są obecne i sprawdzić urządzenie oraz pokrywę kubka.
2. Przed pierwszym użyciem wyczyść kubek i pokrywkę neutralnym detergentem.
3. Sprawdź kompatybilność zasilania i podłącz urządzenie.
4. Umieść urządzenie na stabilnej powierzchni, napełnij kubek jedzeniem i bezpiecznie go przykryj.
5. Jedną ręką ustabilizuj urządzenie, a drugą naciskaj przełącznik przez maksymalnie 90 sekund. Pozwól na przerwy i okresy schładzania.

6. Po użyciu odłącz zasilanie, delikatnie postukaj w kubek, aby usunąć wszelkie pozostałości i zdejmij pokrywkę, aby uzyskać dostęp do jedzenia.
7. Wyczyść kubek i pokrywkę szczoteczką, a następnie wytrzyj powierzchnię urządzenia wilgotną ściereczką.
8. Po wyczyszczeniu urządzenie należy bezpiecznie przechowywać do wykorzystania w przyszłości.

Czas mielenia żywności:

(Tylko w celach informacyjnych. Stopień rozdrobnienia może się różnić w zależności od indywidualnych przepisów. Dostosuj stopień rozdrobnienia, zwiększając lub zmniejszając czas mielenia zgodnie z własnymi preferencjami. Wyniki mogą się różnić ze względu na różną suchość żywności i zawartość oleju).

Składnik	Maksymalna pojemność składnika	Maksymalny czas mielenia
Ryż	80g	25s
Soja	80g	25s
Fasola mung	80g	25s
Papryka	80g	30s
Pieprz syczański	30g	25s
Orzeszki ziemne	40g	15s
Sezam	40g	15s
Ziarna kawy	80g	25s
Nasiona lotosu	30g	30s
Suszona papryka	20g	15s

Rozwiązywanie problemów: Urządzenie nie działa

- A. Sprawdź połączenie zasilania i gniazdo elektryczne.
- B. Upewnij się, że żadne duże kawałki żywności nie blokują ostrza silnika.
- C. Upewnij się, że przełącznik jest wciśnięty.
- D. Jeśli silnik zatrzyma się, sprawdź, czy nie jest przegrzany lub przeciążony; przed ponowną próbą odczekaj, aż ostygnie.

INSTRUKCJE DOTYCZĄCE RECYKLINGU I UTYLIZACJI:



Ta etykieta oznacza, że produkt nie może być usuwany jako zwykły odpad domowy w całej UE. Aby zapobiec potencjalnym szkodom dla środowiska lub zdrowia ludzkiego wynikającym z niekontrolowanego usuwania odpadów. Recykling prowadź odpowiedzialnie, aby promować zrównoważone korzystanie z zasobów materialnych. Jeśli chcesz zwrócić używane urządzenie, skorzystaj z systemu odbioru i kolekcji lub skontaktuj się z detalistą, od którego zakupiłeś produkt. Detalista może przyjąć produkt do ekologicznego recyklingu.



Oświadczenie producenta, że produkt spełnia wymagania odpowiednich dyrektyw UE.

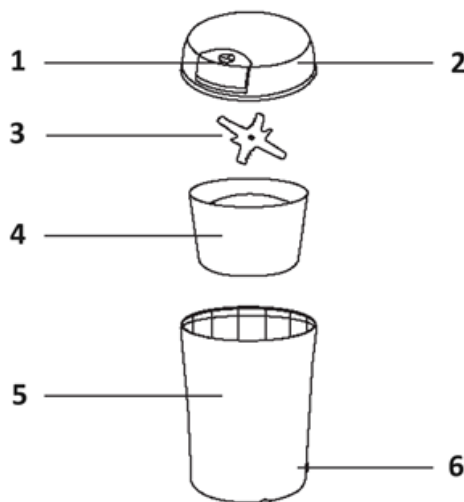
HU: GRIDZ - HASZNÁLATI KÉZIKÖNYV

Termékleírások:

- Termék neve: GRIDZ
- Modellszám: 1128
- Névleges feszültség: 220-240V / 200W / 50Hz
- Az élelmiszerekkel érintkező alkatrészek anyaga megfelel a vonatkozó élelmiszerbiztonsági szabványoknak.
- Csésze gall / kés / csésze belső beállítási csavarok: Rozsdamentes acél
- Csésze fedél: PS műanyag
- Szilikon tömítés: Gumi

Kérjük, szigorúan tartsa be a névleges munkaidőt. A termék maximális működési ideje 90 másodperc. Minden egyes funkció befejezése után 2 percre leáll, mint ciklus. Dolgozzon folyamatosan 3 cikluson keresztül, majd álljon le 15-20 percre, hogy a motor lehűljön, mielőtt folytatja a működést. Ez a gyakorlat segít meghosszabbítani a termék élettartamát.

Az egyes termékkomponensek neve és funkciói:



1. Kulcs: Csiszolóindító kulcs. Egygombos működés. Biztonságos, egyszerű és kényelmes.
2. Tálfedél: Biztonsági védelmet nyújt és megakadályozza a kiömlést működés közben.
3. Borotvaéles penge: Az összetevők aprítására szolgál.
4. Belső epehólyag: Tartalmazza az összetevőket (a csészen jelölt maximális szint).
5. Test: A motort és az áramforrást tartalmazó fő rész.
6. Tápkábel: A tápegységhez csatlakozik.

Termékbiztonsági utasítások

1. Használat előtt alaposan olvassa el a használati útmutatót, és győződjön meg a tápellátás kompatibilitásáról.
2. A termék bármely részének szétszerelése, összeszerelése vagy beállítása előtt mindig válassza le a tápegységet.

3. Ha a tápkábel megsérül, a veszély elkerülése érdekében a gyártó javító vagy hasonló részlegeinek szakemberei által kell kicserélni.
4. Használat előtt ellenőrizze a tápkábelt, a dugót és az egyéb alkatrészeket. Ha bármilyen sérülést talál, kérjük, hagyja abba a termék használatát, és lépjen kapcsolatba ügyfélszolgálatunkkal. Kérjük, a veszély elkerülése érdekében ne próbálja meg szétszerelni és javítani.
5. A tápegység csatlakoztatása előtt győződjön meg arról, hogy a felső fedél levehető részei a helyükön vannak.
6. Kerülje, hogy a vezeték éles felületeken lógjon, hogy elkerülje a sérülést vagy szivárgást.
7. A sérülések elkerülése érdekében tartsa a tápkábelt távol a hőforrásoktól.
8. Ne őrölgjön folyékony vagy pépes ételeket a készülékben.
9. Ez a termék csak száraz összetevők őrlésére alkalmas. Ne őrölgjön nyers gyümölcsöt, zöldséget vagy húst, például almát.
10. Az összetevők nem haladhatják meg a maximális csészetérfogat jelölést (a "maximum" jelölés pozíciója).
11. Az őrlés után várjon, amíg a motor és a penge leáll, majd kapcsolja ki az áramellátást, és öntse ki a porított maradékot.
12. Ha a termék működés közben leáll, az a motor hőmérséklet-szabályozó védelme miatt lehet. Kérjük, kapcsolja ki a készüléket, és hagyja 20-30 percig hűlni.
13. A termék tartozékait nem szabad 80°C-ot meghaladó forró vízzel vagy mikrohullámú sütőben sterilizálni a hődeformáció és a károsodás elkerülése érdekében.
14. Legyen óvatos az éles pengékkel; használat után tárolja gyermekek elől elzárva.
15. Kérjük, ne merítse a fődarabot vízbe vagy más folyadékba, és ne öblítse le folyó víz alatt (puha ruhával letörölhető).
16. A termék tisztításához ne használjon acélgapotot, súrolószereket vagy maró hatású folyadékokat (például benzint vagy acetont).
17. Tárolja a terméket gyermekek számára elérhetetlen helyen, és gondoskodjon arról, hogy a terméket ne használják olyan személyek, akik rosszul vannak, vagy nem rendelkeznek megfelelő tapasztalattal és ismeretekkel.
18. Feldolgozás előtt távolítsa el a magokat, kemény magokat, vastag héjakat vagy kemény héjakat az összetevőkből.
19. Ez a termék kizárólag személyes vagy családi használatra készült.

Használati és tisztítási utasítások:

1. Vásárláskor győződjön meg arról, hogy minden tartozék megvan, és ellenőrizze a gépet és a csészék fedelét.
2. Az első használat előtt semleges tisztítószerezrel tisztítsa meg a csészét és a fedelet.
3. Ellenőrizze a tápegység kompatibilitását, és biztonságosan csatlakoztassa a gépet.
4. Helyezze a gépet egy stabil felületre, töltsen meg a csészét étellel, és biztonságosan fedje le.
5. Egyik kezével stabilizálja a gépet, a másikkal pedig maximum 90 másodpercig nyomja meg a kapcsolót. Hagyjon szüneteket és lehűlési időt.
6. Használat után húzza ki a tápegységet, óvatosan kopogtassa meg a csészét, hogy eltávolítsa a maradékot, és vegye le a fedelet, hogy hozzáférjen az ételhez.
7. Tisztítsa meg a csésze és a fedél maradványait egy kefével, és nedves ruhával törölje át a gép felületét.
8. A tisztítás után tárolja biztonságosan a gépet a későbbi használatához.

Az ételek őrlési ideje:

(Kizárólag a felhasználó tájékoztatására. Az őrlési finomság az egyes receptek alapján változhat. A durvaságot és a finomságot az őrlési idő növelésével vagy csökkentésével a személyes preferenciáknak megfelelően állítsa be. Az eredmények eltérhetnek az élelmiszerek eltérő szárazsága és olajtartalma miatt).

Hozzávalók	Maximális összetevőtartalom	Maximális őrlési idő
Rizs	80g	25s
Szójabab	80g	25s
Mungóbab	80g	25s
Bors	80g	30s
Szeccsuáni bors	30g	25s
Földimogyoró	40g	15s
Szezám	40g	15s
Kávébab	80g	25s
Lótuszmag	30g	30s
Szárított bors	20g	15s

Hibaelhárítás: A gép nem működik

- Ellenőrizze a hálózati csatlakozást és az aljzat áramellátását.
- Győződjön meg róla, hogy a motorlapátot nem akadályozzák nagyméretű ételdarabok.
- Ellenőrizze, hogy a kapcsoló be van-e nyomva.
- Ha a motor leáll, ellenőrizze a túlmelegedést vagy túlterhelést; hagyja lehűlni, mielőtt újra megpróbálja.

UTASÍTÁSOK A SZEMÉLTEADÁS ÉS HULLADÉKKEZELÉSHEZ:



Ez a címke azt jelenti, hogy a terméket nem szabad háztartási hulladékként eldobni az EU egész területén. Az esetleges környezeti vagy emberi egészségre káros hatások megelőzése érdekében. Felelősségteljesen használja újra, hogy elősegítse a materialitás fenntartható felhasználását. Ha vissza szeretné adni a használt eszközt, használja az eldobási és gyűjtési rendszert, vagy lépjen kapcsolatba azokkal a kiskereskedőkkel, akiktől a terméket megvásárolta. A kiskereskedő elfogadhatja a terméket környezetbarát újrahasznosításra.



A gyártó nyilatkozata arról, hogy a termék megfelel az érvényes EU irányelveknek.

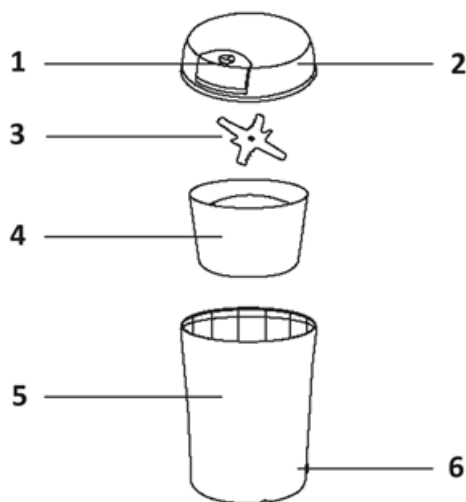
BG: GRIDZ - Ръководство за потребителя

Спецификации на продукта:

- Наименование на продукта: GRIDZ
- Номер на модела: 1128
- Номинално напрежение: 220-240V / 200W / 50Hz
- Материалът на частите, които са в контакт с храни, отговаря на съответните стандарти за безопасност на храните.
- Винтове за вътрешна настройка на чашата / ножа / чашата: Неръждаема стомана
- Капак на чашата: PS пластмаса
- Силиконово уплътнение: Каучук

Моля, спазвайте стриктно посочените работни часове. Максималното работно време за този продукт е 90 секунди. След приключване на всяка функция той ще спре за 2 минути като цикъл. Работете непрекъснато в продължение на 3 цикъла, след което спрете за 15-20 минути, за да позволите на двигателя да изстине, преди да възобновите работата. Тази практика спомага за удължаване на експлоатационния живот на продукта.

Наименования и функции на всеки компонент на продукта:



1. Ключ: Ключ за стартиране на шлайфането. Работа с един клавиш. Безопасно, просто и удобно.
2. Капак на купата: Осигурява предпазна защита и предотвратява разпиляване по време на работа.
3. Бръснарско ножче: Използва се за раздробяване на съставките.
4. Вътрешен жлъчен мехур: Съхранява съставките (максималното ниво е отбелязано върху чашата).
5. Тяло: Основна част, съдържаща двигателя и източника на захранване.
6. Захранващ кабел: Свързва се с източника на захранване.

Инструкции за безопасност на продукта

1. Преди употреба прочетете внимателно ръководството за употреба и потвърдете съвместимостта на хранането.
2. Винаги изключвайте хранането, преди да разглобявате, сглобявате или регулирате която и да е част от продукта.
3. Ако хранащият кабел е повреден, той трябва да бъде заменен от специалисти от ремонтните или подобни отдели на производителя, за да се избегне опасност.
4. Преди употреба, моля, проверете хранащия кабел, щепсела и другите компоненти. Ако бъдат открити повреди, моля, спрете да използвате продукта и се свържете с нашия отдел за обслужване на клиенти. Моля, не се опитвайте да разглобявате и ремонтирате, за да избегнете опасност.
5. Преди да свържете хранането, уверете се, че подвижните части на горния капак са на мястото си.
6. Не оставяйте кабела да виси на остри повърхности, за да предотвратите повреда или изпускане.
7. Дръжте хранащия кабел далеч от източници на топлина, за да предотвратите повреда.
8. Не смилайте течни или пастообразни храни в машината.
9. Този продукт е подходящ само за смилане на сухи съставки. Не смилайте сурови плодове, зеленчуци или месо, като например ябълки.
10. Съставките не трябва да надвишават маркировката за максимален обем на чашата (позицията на маркировката "максимум").
11. След смилане, моля, изчакайте двигателят и острието да спрат да се въртят, след което изключете хранането и изсипете прахообразните остатъци.
12. Ако продуктът спре да работи по време на работа, това може да се дължи на защитата на температурния контрол на двигателя. Моля, изключете хранането и го оставете да се охлади за 20-30 минути.
13. Аксесоарите на този продукт не трябва да се стерилизират с гореща вода над 80°C или в микровълнова фурна, за да се избегне термична деформация и повреда.
14. Бъдете внимателни към острието; съхранявайте ги на недостъпно за деца място след употреба.
15. Моля, въздържайте се от потапяне на основното тяло във вода или други течности и избягвайте да го изплаквате под течаща вода (може да се избърше с мека кърпа).
16. Не използвайте стоманена вълна, абразивни почистващи препарати или корозивни течности (като бензин или ацетон) за почистване на продукта.
17. Съхранявайте продукта на място, недостъпно за деца, и се уверете, че той не се използва от лица, които не са добре или нямат съответния опит и познания.
18. Отстранете сърцевината, твърдите семена, дебели люспи или твърдите черупки от съставките преди обработка.
19. Този продукт е предназначен само за лична или семейна употреба.

Инструкции за употреба и почистване:

1. При закупуване се уверете, че всички аксесоари са налице, и проверете машината и капака на чашата.
2. Преди първата употреба почистете чашата и капака с неутрален почистващ препарат.
3. Потвърдете съвместимостта на хранането и включете здраво машината.

4. Поставете машината върху стабилна повърхност, напълнете чашата с храна и я покрийте здраво.
5. Използвайте едната си ръка, за да стабилизирате машината, а другата - за да натиснете превключвателя за максимум 90 секунди. Оставете почивки и периоди на охлаждане.
6. След употреба изключете захранването, леко почукайте по чашата, за да разнесете остатъците, и свалете капака, за да получите достъп до храната.
7. Почистете остатъците от чашата и капака с четка и избършете повърхността на машината с влажна кърпа.
8. След почистването съхранявайте машината на безопасно място за бъдеща употреба.

Време за смилане на храната:

(Само за справка на потребителя. Финността на смилане може да варира в зависимост от индивидуалните рецепти. Регулирайте грубостта и фиността, като увеличавате или намалявате времето за смилане според личните си предпочитания. Резултатите могат да се различават поради различната сухота на храната и съдържанието на масло.)

Съставки	Максимален капацитет на съставките	Максимално време за смилане
Ориз	80g	25s
Соя	80g	25s
Фасул мунг	80g	25s
Пипер	80g	30s
Пипер Съчуан	30g	25s
Фъстъци	40g	15s
Сусам	40g	15s
Кафе на зърна	80g	25s
Лotosово семе	30g	30s
Изсушен пипер	20g	15s

Отстраняване на неизправности: Машината не работи

- A. Проверете захранващата връзка и електрическия контакт.
- B. Уверете се, че големи парчета храна не пречат на острието на двигателя.
- C. Уверете се, че превключвателят е натиснат.
- D. Ако двигателят спре, проверете за прегряване или претоварване; оставете го да се охлади, преди да опитате отново.

УКАЗАНИЯ ЗА РЕЦИКЛИРАНЕ И ИЗХВЪРЛЯНЕ:



Тази етикетка означава, че продуктът не може да се изхвърли като обикновен битов отпад в цялата ЕС. За предотвратяване на възможни вреди за околната среда или човешкото здраве от неконтролирано изхвърляне на отпадъци. Рециклирайте отговорно, за да се подпомогне устойчивата употреба на материални ресурси. Ако искате да върнете употребявано устройство, използвайте системата за събиране и събиране или се свържете с търговеца, от когото сте закупили продукта. Търговецът може да приеме продукта за екологично безопасно рециклиране.



Декларация от производителя, че продуктът отговаря на изискванията на съответните директиви на ЕС.

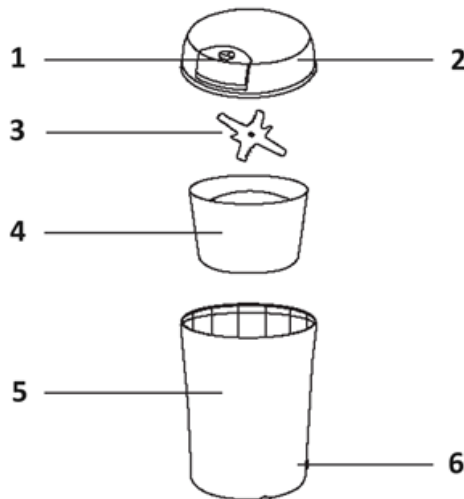
LV: GRIDZ - IZMANTOŠANA

Produkta specifikācijas:

- Produkta nosaukums: GRIDZ
- Modeļa numurs: 1128
- Nominālais spriegums: 220-240V / 200W / 50Hz
- Detaļu, kas ir saskarē ar pārtiku, materiāls atbilst attiecīgajiem pārtikas nekaitīguma standartiem.
- Kausa gals / nazis / kausa iekšējās iestatīšanas skrūves: Nerūsējošais tērauds
- Kausa vāks: PS plastmasa
- Silikona blīvējums: Gumija:

Lūdzu, stingri ievērojiet norādītās darba stundas. Maksimālais darba laiks šim izstrādājumam ir 90 sekundes. Pēc katras funkcijas pabeigšanas tā apstāsies uz 2 minūtēm kā cikls. Strādājiet nepārtraukti 3 ciklus, pēc tam apstājieties uz 15-20 minūtēm, lai motors atdzistu, pirms atsākt darbu. Šāda prakse palīdz pagarināt izstrādājuma kalpošanas laiku.

Katras izstrādājuma sastāvdaļas nosaukumi un funkcijas:



1. Atslēga: Slīpēšanas sākuma atslēga. Viena taustiņa darbība. Droša, vienkārša un ērta.
2. Bļodas vāks: Nodrošina drošības aizsardzību un novērš izliešanu darba laikā.
3. Slīpēšanas asmens: tiek izmantots sastāvdaļu smalcināšanai.
4. Iekšējais žultspūslis: satur sastāvdaļas (maksimālais līmenis norādīts uz krūzes).
5. Korpuss: Galvenā daļa, kurā atrodas motors un strāvas avots.
6. Strāvas vads: Savienojums ar barošanas avotu.

Produkta drošības instrukcijas

1. Pirms lietošanas rūpīgi izlasiet lietošanas instrukciju un pārliecinieties par strāvas savietojamību.
2. Pirms demontāžas, montāžas vai jebkuras izstrādājuma daļas regulēšanas vienmēr atvienojiet barošanas avotu.

3. Ja strāvas vads ir bojāts, lai izvairītos no briesmām, tas jānomaina profesionāļiem no ražotāja remonta vai līdzīgām nodaļām.
4. Pirms lietošanas pārbaudiet strāvas vadu, kontaktdakšu un citas sastāvdaļas. Ja tiek konstatēti bojājumi, lūdzu, pārtrauciet lietot izstrādājumu un sazinieties ar mūsu klientu apkalpošanas nodaļu. Lai izvairītos no briesmām, nemēģiniet demontēt un remontēt.
5. Pirms barošanas avota pieslēgšanas pārliedzinieties, vai augšējā vāka noņemamās daļas ir savā vietā.
6. Neļaujiet vadam karāties uz asām virsmām, lai novērstu bojājumus vai noplūdes.
7. Lai novērstu bojājumus, turiet strāvas vadu tālāk no karstuma avotiem.
8. Ierīcē nemaliet šķidrums vai pastas produktus.
9. Šis izstrādājums ir piemērots tikai sausu sastāvdaļu malšanai. Nesmalciniet jēlus augļus, dārzeņus vai gaļu, piemēram, ābolus.
10. Sastāvdaļas nedrīkst pārsniegt maksimālo krūzes tilpuma atzīmi ("maksimālā" atzīme).
11. Pēc malšanas, lūdzu, pagaidiet, līdz motors un asmens pārtrauc griezties, pēc tam atslēdziet strāvas padevi un izlejiet pulverveida atlikumus.
12. Ja izstrādājums darbības laikā pārstāj darboties, tas var būt saistīts ar motora temperatūras kontroles aizsardzību. Lūdzu, izslēdziet strāvas padevi un ļaujiet tam atdzist 20-30 minūtes.
13. Šī izstrādājuma piederumus nedrīkst sterilizēt ar karstu ūdeni, kura temperatūra pārsniedz 80 °C, vai mikroviļņu krāsnī, lai izvairītos no termiskas deformācijas un bojājumiem.
14. Uzmanieties par asajiem asmeņiem; pēc lietošanas uzglabāt bērniem nepieejamā vietā.
15. Neiegremdējiet galveno korpusu ūdenī vai citos šķidrums un neizskalojiet to zem tekoša ūdens (to var noslaucīt ar mīkstu drānu).
16. Izstrādājuma tīrīšanai nelietojiet tērauda vati, abrazīvus tīrīšanas līdzekļus vai kodīgus šķidrums (piemēram, benzīnu vai acetonu).
17. Uzglabāt izstrādājumu bērniem nepieejamā vietā un nodrošināt, lai to nelietotu personas, kas nav veseli vai kurām trūkst atbilstošas pieredzes un zināšanu.
18. Pirms apstrādes no sastāvdaļām izņemiet serdes, cietās sēklas, biezās mizas vai cietās čaumalas.
19. Šis produkts ir paredzēts tikai personīgai lietošanai vai lietošanai ģimenē.

Lietošanas un tīrīšanas instrukcijas:

1. Pēc iegādes pārliedzinieties, vai ir visi piederumi, un pārbaudiet ierīci un krūzes vāciņu.
2. Pirms pirmās lietošanas reizes notīriet krūzi un vāku ar neitrālu mazgāšanas līdzekli.
3. Pārliedzinieties par strāvas padeves saderību un droši pievienojiet ierīci.
4. Novietojiet mašīnu uz stabilas virsmas, piepildiet krūzi ar ēdienu un droši pārklājiet to.
5. Ar vienu roku stabilizējiet mašīnu, bet ar otru nospiediet slēdzi ne ilgāk kā 90 sekundes. Atļaujiet pārtraukumus un atdzesēšanas periodus.
6. Pēc lietošanas atvienojiet strāvas padevi, viegli piesitiet pie krūzes, lai atbrīvotos no atlikumiem, un noņemiet vāku, lai piekļūtu ēdienam.
7. Notīriet krūzes un vāka atliekas ar birstīti un noslaukiet ierīces virsmu ar mitru drānu.
8. Pēc tīrīšanas ierīci droši uzglabājiet turpmākai lietošanai.

Pārtikas malšanas laiks:

(Tikai lietotāja uzziņai. Malšanas smalkums var atšķirties atkarībā no individuālajām receptēm. Pielāgojiet rupjumu un smalkumu, palielinot vai samazinot malšanas laiku atbilstoši personiskajām vēlmēm. Rezultāti var atšķirties atšķirīga pārtikas sausuma un eļļas satura dēļ.)

Sastāvdaļas	Maksimālā sastāvdaļu ietilpība	Maksimālais malšanas laiks
Rīsi	80g	25s
Sojas pupiņas	80g	25s
Mungas pupiņas	80g	25s
Pipari	80g	30s
Sičuāņas pipari	30g	25s
Zemesrieksti	40g	15s
Sezams	40g	15s
Kafijas pupiņas	80g	25s
Lotosa sēklas	30g	30s
Kaltēti pipari	20g	15s

Problēmu novēršana: Mašīna nedarbojas

- Pārbaudiet strāvas pieslēgumu un kontaktligzdas elektrību.
- Pārliedzieties, ka motora lāpstiņai netraucē lieli ēdiena gabali.
- Pārliedzieties, ka slēdzis ir nospiests.
- Ja motors apstājas, pārbaudiet, vai tas nav pārkarsis vai pārslogots; pirms atkārtotas mēģināšanas ļaujiet tam atdzist.

INSTRUKCIJAS PAR PĀRSTRĀDI UN IZMETIENU:



Šī etiķete nozīmē, ka produkts nedrīkst tikt izmesti kā parasts sadzīves atkritums visā ES. Lai novērstu iespējamus kaitējumus vides vai cilvēku veselībai no nekontrolētas atkritumu izgāšanas. Pārstrādājiet atbildīgi, lai veicinātu materiālu resursu ilgtspējīgu izmantošanu. Ja vēlaties atgriezt lietoto ierīci, izmantojiet atdevi un kolekcijas sistēmu vai sazinieties ar mazumtirgotāju, no kura iegādājāties produktu. Mazumtirgotājs var pieņemt produktu ekoloģiski drošai pārstrādei.



Ražotāja deklarācija, ka produkts atbilst attiecīgajām ES direktīvām.

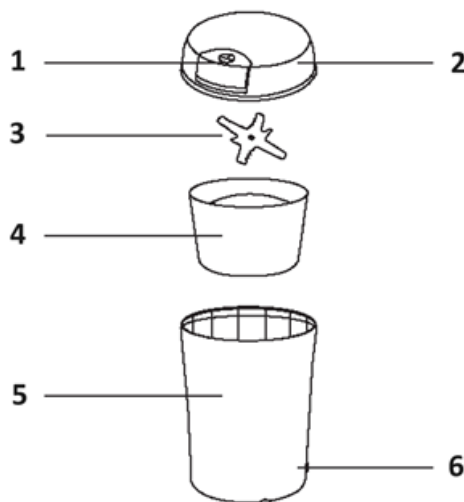
LT: GRIDZ - VARTOTOJO VADOVAS

Produkto specifikacijos:

- Produkto pavadinimas: GRIDZ
- Modelio numeris: 1128
- Vardinė įtampa: 220-240 V / 200 W / 50 Hz
- Su maistu besiliečiančių dalių medžiaga atitinka atitinkamus maisto saugos standartus.
- Puodelio galas / peilis / puodelio vidinio nustatymo varžtai: Nerūdijantis plienas
- Puodelio dangtelis: PS plastikas
- Silikoninis sandariklis: Guma:

Griežtai laikykitės nurodytų darbo valandų. Maksimali šio gaminio darbo trukmė yra 90 sekundžių. Atlikus kiekvieną funkciją, jis sustos 2 minutėms kaip ciklas. Nepertraukiamai dirbkite 3 ciklus, tada sustokite 15-20 minučių, kad variklis atvėstų, ir tik tada tęskite darbą. Tokia praktika padeda prailginti gaminio tarnavimo laiką.

Kiekvienos gaminio sudedamosios dalies pavadinimai ir funkcijos:



1. Raktas: Šlifavimo pradžios raktas. Valdymas vienu klavišu. Saugu, paprasta ir patogu.
2. Dubens dangtis: Užtikrina saugią apsaugą ir apsaugo nuo išsiliejimo darbo metu.
3. Geležinė: naudojama ingredientams smulkinti.
4. Vidinė tulžies pūslė: talpina ingredientus (maksimalus lygis pažymėtas ant puodelio).
5. Korpusas: Pagrindinė dalis, kurioje yra variklis ir maitinimo šaltinis.
6. Maitinimo laidas: Prijungiamas prie maitinimo šaltinio.

Gaminio saugos instrukcijos

1. Prieš naudodami atidžiai perskaitykite naudojimo instrukciją ir įsitikinkite maitinimo suderinamumu.
2. Prieš išardydami, surinkdami ar reguliuodami bet kurią gaminio dalį, visada atjunkite maitinimo šaltinį.
3. Jei maitinimo laidas yra pažeistas, siekiant išvengti pavojaus, jį turi pakeisti gamintojo remonto ar panašių skyrių specialistai.

4. Prieš naudodami patikrinkite maitinimo laidą, kištuką ir kitus komponentus. Jei aptiksite kokių nors pažeidimų, nustokite naudoti gaminį ir susisiekite su mūsų klientų aptarnavimo skyriumi. Kad išvengtumėte pavojaus, nebandykite išardyti ir taisyti.
5. Prieš prijungdami maitinimo šaltinį įsitikinkite, kad viršutinio dangtelio nuimamos dalys yra vietoje.
6. Neleiskite laidui kaboti ant aštrių paviršių, kad išvengtumėte pažeidimų ar nutekėjimo.
7. Laikykite maitinimo laidą atokiau nuo šilumos šaltinių, kad išvengtumėte pažeidimų.
8. Įrenginyje nemalkite skystų ar pastos pavidalo maisto produktų.
9. Šis gaminys tinka tik sausiems ingredientams malti. Nemalkite žalių vaisių, daržovių ar mėsos, pavyzdžiui, obuolių.
10. Ingredientai neturėtų viršyti didžiausio puodelio tūrio žymos (žymos "maksimalus" padėtis).
11. Po malimo palaukite, kol variklis ir peilis nustos suktis, tada atjunkite maitinimą ir išpilkite miltelių likučius.
12. Jei gaminys nustoja veikti darbo metu, tai gali būti dėl variklio temperatūros kontrolės apsaugos. Išjunkite maitinimą ir leiskite jam atvėsti 20-30 minučių.
13. Šio gaminio priedų negalima sterilizuoti karštu vandeniu, kurio temperatūra viršija 80 °C, arba mikrobangų krosnelėje, kad būtų išvengta terminės deformacijos ir pažeidimų.
14. Būkite atsargūs su aštriais ašmenimis; po naudojimo laikykite vaikams nepasiekiamoje vietoje.
15. Neplaukite pagrindinio korpuso į vandenį ar kitus skysčius ir neplaukite jo po tekančiu vandeniu (galima nuvalyti minkšta šluoste).
16. Gaminio valymui nenaudokite plieninės vatos, abrazyvinių valiklių ar koroziją sukeliančių skysčių (pvz., benzino ar acetono).
17. Laikykite gaminį vaikams nepasiekiamoje vietoje ir užtikrinkite, kad jo nenaudotų asmenys, kurie yra nesveiki arba neturi atitinkamos patirties ir žinių.
18. Prieš perdirbdami pašalinkite iš sudedamųjų dalių šerdį, kietas sėklas, storą odelę ar kietus lukštus.
19. Šis gaminys skirtas tik asmeniniam arba šeimos naudojimui.

Naudojimo ir valymo instrukcijos:

1. Įsigydami įsitikinkite, kad yra visi priedai, ir apžiūrėkite aparatą bei puodelių dangtelį.
2. Prieš pirmą kartą naudodami išvalykite puodelį ir dangtelį neutraliu plovikliu.
3. Įsitikinkite, kad maitinimo šaltinis yra suderinamas, ir tvirtai įjunkite aparatą.
4. Pastatykite aparatą ant stabilaus paviršiaus, pripildykite puodelį maisto produktų ir patikimai jį uždenkite.
5. Viena ranka stabilizuokite aparatą, o kita paspauskite jungiklį ne ilgiau kaip 90 sekundžių. Numatykite pertraukas ir atvėsimo laikotarpius.
6. Po naudojimo atjunkite maitinimo šaltinį, švelniai palieskite puodelį, kad išsisklaidytų likučiai, ir nuimkite dangtelį, kad galėtumėte pasiekti maistą.
7. Išvalykite puodelio ir dangčio likučius šepetėliu ir nuvalykite aparato paviršių drėgna šluoste.
8. Išvalytą aparatą saugiai laikykite, kad galėtumėte naudoti ateityje.

Maisto malimo laikas:

(Tik naudotojo žiniai. Malimo smulkumas gali skirtis priklausomai nuo individualių receptų. Pagal asmeninius pageidavimus reguliuokite rupumą ir smulkumą didindami arba mažindami malimo laiką. Rezultatai gali skirtis dėl skirtingo maisto sausumo ir aliejaus kiekio.)

Ingredientai	Didžiausia sudedamųjų dalių talpa	Didžiausia malimo trukmė
Ryžiai	80g	25s
Sojos pupelės	80g	25s
Mung pupelės	80g	25s
Pipirai	80g	30s
Sičuanų pipirai	30g	25s
Žemės riešutai	40g	15s
Sezamas	40g	15s
Kavos pupelės	80g	25s
Lotoso sėklos	30g	30s
Džiovinti pipirai	20g	15s

Problemų sprendimas: Mašina neveikia

- A. Patikrinkite maitinimo jungtį ir elektros lizdą.
- B. Įsitinkite, kad variklio ašmenų neužstoja dideli maisto gabalai.
- C. Patikrinkite, ar paspaustas jungiklis.
- D. Jei variklis sustoja, patikrinkite, ar neperkaito arba nėra perkrovos; prieš bandydami dar kartą, leiskite jam atvėsti.

INSTRUKCIJOS DĖL PERDIRBIMO IR IŠMETIMO:



Ši žymė reiškia, kad produktas negali būti išmestas kaip įprastos namų ūkio atliekos visoje ES. Norint išvengti galimų žalos aplinkai ar žmonių sveikatai dėl nekontroliuojamo atliekų šalinimo. Perdirbkite atsakingai skatinant tvarų medžiagų išteklių naudojimą. Norėdami grąžinti naudotą įrenginį, naudokite atidavimo ir rinkimo sistemą arba susisiekite su pardavėju, iš kurio įsigijote produktą. Pardavėjas gali priimti produktą aplinkai saugiam perdirbimui.



Gamintojo deklaracija, kad produktas atitinka taikomus ES direktyvų reikalavimus.

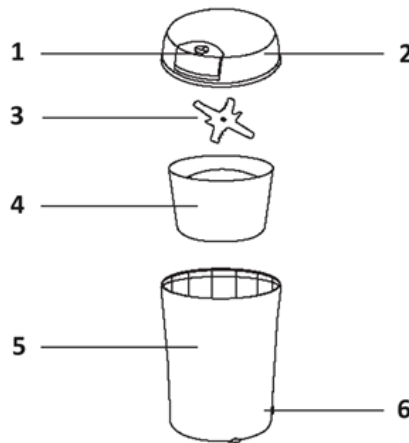
GR: GRIDZ - ΕΓΧΕΙΡΙΔΙΟ ΧΡΗΣΗΣ

Προδιαγραφές προϊόντος:

- Ονομασία προϊόντος: GRIDZ
- Αριθμός μοντέλου: 1128
- Ονομαστική τάση: 220-240V / 200W / 50Hz
- Το υλικό των εξαρτημάτων που έρχονται σε επαφή με τρόφιμα συμμορφώνεται με τα σχετικά πρότυπα ασφαλείας τροφίμων.
- Βίδες εσωτερικής ρύθμισης κυπέλλου gall / μαχαίρι / κύπελλο: Ανοξείδωτος χάλυβας
- Καπάκι φλιτζανιού: Ανοξείδωτο χάλυβας: Πλαστικό PS
- Σφραγίδα σιλικόνης: Καουτσούκ

Παρακαλούμε να τηρείτε αυστηρά τις ονομαστικές ώρες εργασίας. Ο μέγιστος χρόνος εργασίας για αυτό το προϊόν είναι 90 δευτερόλεπτα. Αφού ολοκληρωθεί κάθε λειτουργία, θα σταματήσει για 2 λεπτά ως κύκλος. Εργαστείτε συνεχώς για 3 κύκλους και, στη συνέχεια, σταματήστε για 15-20 λεπτά για να αφήσετε τον κινητήρα να κρυώσει πριν συνεχίσετε τη λειτουργία. Αυτή η πρακτική συμβάλλει στην παράταση της διάρκειας ζωής του προϊόντος.

Ονόματα και λειτουργίες κάθε εξαρτήματος του προϊόντος:



1. Κλειδί: Κλειδί έναρξης λείανσης. Λειτουργία με ένα πλήκτρο. Ασφαλής, απλή και βολική.
2. Κάλυμμα μπολ: Παρέχει προστασία ασφαλείας και αποτρέπει τη διαρροή κατά τη λειτουργία.
3. Λεπίδα ξυραφιού: Χρησιμοποιείται για τη σύνθλιψη των συστατικών.
4. Εσωτερική χοληδόχος κύστη: Συγκρατεί τα συστατικά (μέγιστο επίπεδο που αναγράφεται στο κύπελλο).
5. Σώμα: Κύριο μέρος που περιέχει το μοτέρ και την πηγή ενέργειας.
6. Καλώδιο τροφοδοσίας: Συνδέεται με την παροχή ρεύματος.

Οδηγίες ασφαλείας του προϊόντος

1. Πριν από τη χρήση, διαβάστε προσεκτικά το εγχειρίδιο οδηγιών και επιβεβαιώστε τη συμβατότητα ισχύος.
2. Αποσυνδέετε πάντα την παροχή ρεύματος πριν αποσυναρμολογήσετε, συναρμολογήσετε ή ρυθμίσετε οποιοδήποτε μέρος του προϊόντος.

3. Εάν το καλώδιο τροφοδοσίας έχει υποστεί ζημιά, πρέπει να αντικατασταθεί από επαγγελματίες από τα τμήματα επισκευής του κατασκευαστή ή παρόμοια τμήματα για να αποφευχθεί κίνδυνος.
4. Πριν από τη χρήση, ελέγξτε το καλώδιο τροφοδοσίας, το φισ και άλλα εξαρτήματα. Εάν διαπιστωθεί οποιαδήποτε ζημιά, παρακαλούμε σταματήστε να χρησιμοποιείτε το προϊόν και επικοινωνήστε με το τμήμα εξυπηρέτησης πελατών μας. Παρακαλούμε μην επιχειρήσετε να αποσυναρμολογήσετε και να επισκευάσετε για να αποφύγετε τον κίνδυνο.
5. Πριν συνδέσετε το τροφοδοτικό, βεβαιωθείτε ότι τα αφαιρούμενα μέρη του επάνω καλύμματος είναι στη θέση τους.
6. Αποφύγετε να αφήνετε το καλώδιο να κρέμεται σε αιχμηρές επιφάνειες για να αποφύγετε ζημιές ή διαρροές.
7. Κρατήστε το καλώδιο τροφοδοσίας μακριά από πηγές θερμότητας για να αποφύγετε ζημιές.
8. Μην αλέθετε υγρά ή παστώδη τρόφιμα στη μηχανή.
9. Αυτό το προϊόν είναι κατάλληλο μόνο για την άλεση ξηρών συστατικών. Μην αλέθετε ωμά φρούτα, λαχανικά ή κρέας, όπως μήλα.
10. Τα συστατικά δεν θα πρέπει να υπερβαίνουν τη μέγιστη ένδειξη όγκου φλιτζανιού (θέση σήμανσης "maximum").
11. Μετά την άλεση, περιμένετε να σταματήσουν να περιστρέφονται το μοτέρ και η λεπίδα, στη συνέχεια διακόψτε την παροχή ρεύματος και αδειάστε τα υπολείμματα σκόνης.
12. Εάν το προϊόν σταματήσει να λειτουργεί κατά τη διάρκεια της λειτουργίας, μπορεί να οφείλεται στην προστασία ελέγχου θερμοκρασίας του κινητήρα. Παρακαλούμε απενεργοποιήστε την τροφοδοσία και αφήστε το να κρυώσει για 20-30 λεπτά.
13. Τα εξαρτήματα αυτού του προϊόντος δεν πρέπει να αποστειρώνονται με ζεστό νερό που υπερβαίνει τους 80°C ή σε φούρνο μικροκυμάτων για να αποφευχθεί η θερμική παραμόρφωση και βλάβη.
14. Να είστε προσεκτικοί με τις αιχμηρές λεπίδες- φυλάξτε τις μακριά από τα παιδιά μετά τη χρήση.
15. Αποφεύγετε να βυθίζετε το κύριο σώμα σε νερό ή άλλα υγρά και αποφύγετε το ξέπλυμα κάτω από τρεχούμενο νερό (μπορεί να σκουπιστεί με ένα μαλακό πανί).
16. Μην χρησιμοποιείτε χαλύβδινο μαλλί, λειαντικά καθαριστικά ή διαβρωτικά υγρά (όπως βενζίνη ή ασετόν) για να καθαρίσετε το προϊόν.
17. Φυλάσσετε το προϊόν μακριά από παιδιά και βεβαιωθείτε ότι δεν χρησιμοποιείται από άτομα που δεν είναι καλά ή δεν διαθέτουν σχετική εμπειρία και γνώσεις.
18. Αφαιρέστε τον πυρήνα, τους σκληρούς σπόρους, τις παχιές φλούδες ή τα σκληρά κελύφη από τα συστατικά πριν από την επεξεργασία.
19. Αυτό το προϊόν προορίζεται μόνο για προσωπική ή οικογενειακή χρήση.

Οδηγίες χρήσης και καθαρισμού:

1. Κατά την αγορά, βεβαιωθείτε ότι υπάρχουν όλα τα εξαρτήματα και επιθεωρήστε τη μηχανή και το κάλυμμα του φλιτζανιού.
2. Πριν από την πρώτη χρήση, καθαρίστε το κύπελλο και το καπάκι με ένα ουδέτερο απορρυπαντικό.
3. Επιβεβαιώστε τη συμβατότητα με την παροχή ρεύματος και συνδέστε με ασφάλεια το μηχάνημα στην πρίζα.
4. Τοποθετήστε τη μηχανή σε μια σταθερή επιφάνεια, γεμίστε το κύπελλο με φαγητό και καλύψτε το με ασφάλεια.

- Χρησιμοποιήστε το ένα χέρι για να σταθεροποιήσετε τη μηχανή και το άλλο για να πατήσετε το διακόπτη για μέγιστο χρονικό διάστημα 90 δευτερολέπτων. Αφήστε περιθώρια για διαλείμματα και περιόδους χαλάρωσης.
- Μετά τη χρήση, αποσυνδέστε την πρίζα από το ρεύμα, χτυπήστε απαλά το κύπελλο για να απομακρύνετε τυχόν υπολείμματα και αφαιρέστε το καπάκι για να αποκτήσετε πρόσβαση στο φαγητό.
- Καθαρίστε τα υπολείμματα του φλιτζανιού και του καπακιού με μια βούρτσα και σκουπίστε την επιφάνεια της μηχανής με ένα υγρό πανί.
- Αποθηκεύστε τη μηχανή με ασφάλεια μετά τον καθαρισμό για μελλοντική χρήση.

Χρόνος άλεσης τροφίμων:

(Μόνο για αναφορά του χρήστη. Η λεπτότητα άλεσης μπορεί να διαφέρει ανάλογα με τις επιμέρους συνταγές. Ρυθμίστε τη χονδρότητα και τη λεπτότητα αυξάνοντας ή μειώνοντας το χρόνο άλεσης σύμφωνα με τις προσωπικές σας προτιμήσεις. Τα αποτελέσματα ενδέχεται να διαφέρουν λόγω της διαφορετικής ξηρότητας των τροφίμων και της περιεκτικότητας σε λάδι).

Συστατικό	Μέγιστη χωρητικότητα συστατικών	Μέγιστος χρόνος άλεσης
Ρύζι	80g	25s
Σόγια	80g	25s
Φασόλια Mung	80g	25s
Πιπέρι	80g	30s
Πιπέρι Sichuan	30g	25s
Φιστίκια	40g	15s
Σουσάμι	40g	15s
Κόκκοι καφέ	80g	25s
Σπόροι λωτού	30g	30s
Αποξηραμένο πιπέρι	20g	15s

Αντιμέτωπιση προβλημάτων: Μηχανή δεν λειτουργεί

- Ελέγξτε τη σύνδεση ρεύματος και την ηλεκτρική πρίζα.
- Βεβαιωθείτε ότι δεν υπάρχουν μεγάλα κομμάτια φαγητού που εμποδίζουν τη λεπίδα του κινητήρα.
- Επιβεβαιώστε ότι ο διακόπτης είναι πατημένος.
- Εάν το μοτέρ σταματήσει, ελέγξτε για υπερθέρμανση ή υπερφόρτωση- αφήστε το να κρυώσει πριν ξαναπροσπαθήσετε.

ΟΔΗΓΙΕΣ ΓΙΑ ΑΝΑΚΥΚΛΩΣΗ ΚΑΙ ΑΠΟΡΡΙΨΗ:



Αυτή η ετικέτα σημαίνει ότι το προϊόν δεν πρέπει να απορρίπτεται ως συνηθισμένα οικιακά απορρίμματα σε ολόκληρη την ΕΕ. Για την πρόληψη πιθανών ζημιών στο περιβάλλον ή την ανθρώπινη υγεία από μη ελεγχόμενη απόρριψη αποβλήτων. Ανακυκλώστε υπεύθυνα για την προώθηση της βιώσιμης χρήσης των υλικών πόρων. Εάν θέλετε να επιστρέψετε ένα χρησιμοποιημένο προϊόν, χρησιμοποιήστε το σύστημα παράδοσης και συλλογής ή επικοινωνήστε με τον λιανοπωλητή από τον οποίο αγοράσατε το προϊόν. Ο λιανοπωλητής μπορεί να δεχτεί το προϊόν για οικολογική ανακύκλωση.



Δήλωση του κατασκευαστή ότι το προϊόν συμμορφώνεται με τις απαιτήσεις των ισχύουσων οδηγιών της ΕΕ.