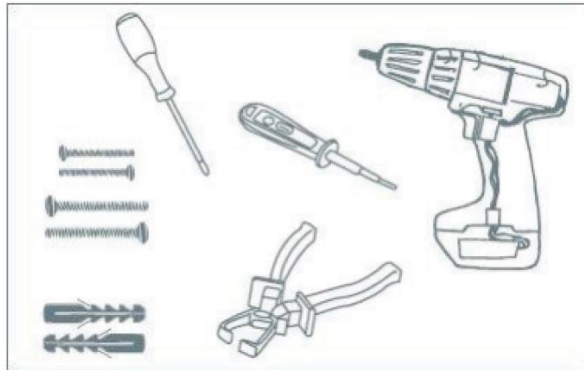


SI: GLOWLUNA – UPORABNIŠKI PRIROČNIK

OPOZORILO! Pred namestitvijo vedno izklopite napajanje na varovalki ali odklopniku.

POTREBNA ORODJA IN MATERIALI

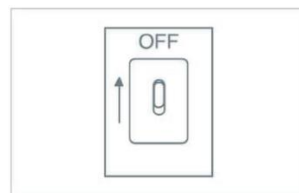


1. Električni tester
2. Svinčnik
3. Klešče
4. Izvijač
5. Vijaki in vložki
6. Vrtalnik (po potrebi udarni vrtalnik)

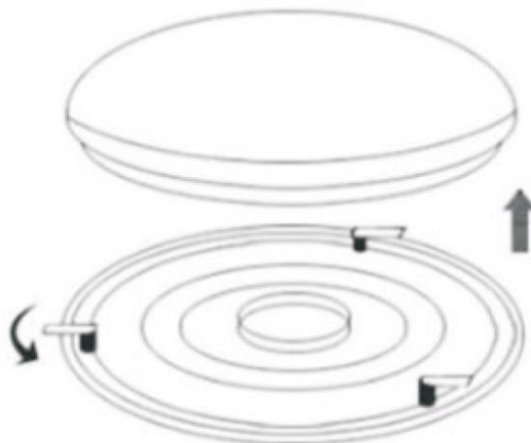
NAVODILA PO KORAKIH

Korak 1: Izklopite napajanje

Prepričajte se, da je napajanje izklopljeno, preden začnete z namestitvijo. Uporabite električni tester za preverjanje, ali v žicah ni toka. Če tester ne sveti, je varno nadaljevati.

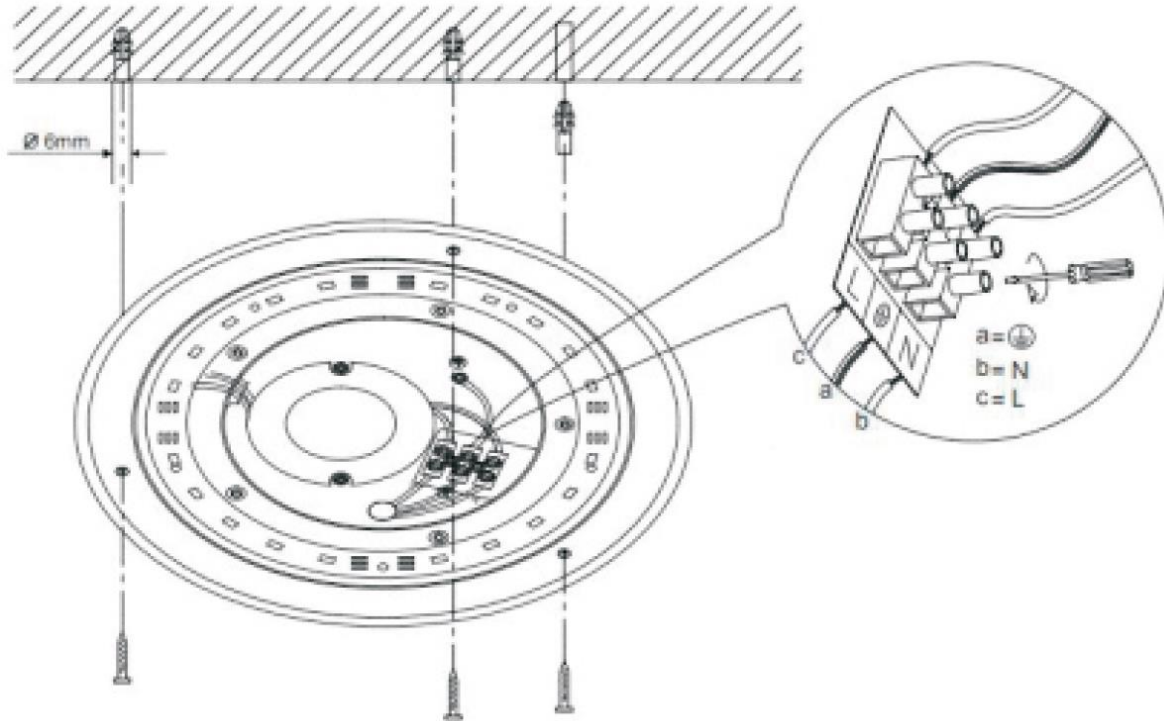


Korak 2: Odprite senčilo svetilke



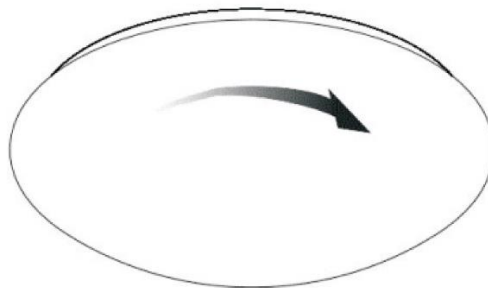
Korak 3: Namestite in povežite svetilko

Svetilko namestite na steno in jo poravnajte z željenim mestom namestitve. S svinčnikom označite položaje lukenj za vijake. Po potrebi izvrtajte luknje in svetilko pritrdite na steno z vijaki in vložki. Priključite napajanje v skladu s priloženo shemo ožičenja.



Korak 4: Zaprite senčilo svetilke

Z obema rokama potisnite senčilo navzgor na svoje mesto. Obrnite ga v desno, dokler se ne zaklene čvrsto, s čim je namestitev končana.



Opomba: Če nimate izkušenj z električnimi deli, se posvetujte s kvalificiranim električarjem, da zagotovite varno in pravilno namestitev.

NAVODILA ZA RECIKLIRANJE IN ODLAGANJE:



Ta oznaka pomeni, da izdelka ni dovoljeno odvreči med gospodinske odpadke po vsej EU. Da bi preprečili potencialno škodo okolju ali človeškemu zdravju zaradi nekontroliranega odlaganja odpadkov. Reciklirajte odgovorno za spodbujanje trajnostne rabe materialnih virov. Če želite vrniti uporabljen izdelek, uporabite sistem za oddajo in zbiranje, ali pa stopite v stik z trgovcem, pri katerem ste izdelek kupili. Trgovina lahko sprejme izdelek za okolju prijazno recikliranje.



Izjava proizvajalca, da izdelek izpolnjuje zahteve ustreznih direktiv EU.