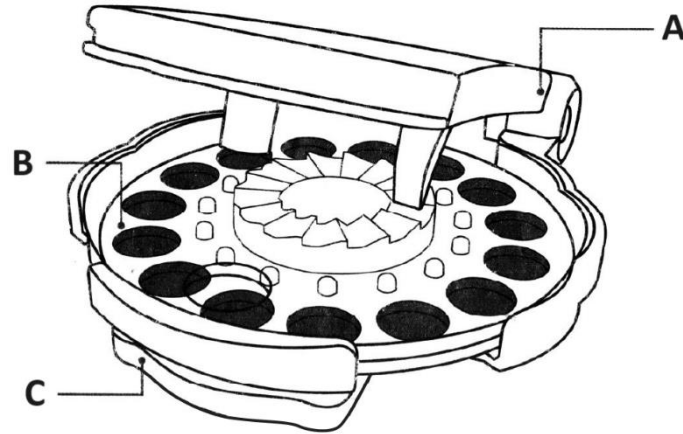


## LT: GEMPOP – NAUDOJIMO INSTRUKCIJA

GLAM STILIUS: Pridėkite BLING prie savo kasdieninio gyvenimo! Saugu ir lengva naudoti! Bling plaukams, mados ir aksesuarai. Lengvai iššukuokite ar nulupkite, kai baigsite! Veikia su visais plaukų tipais ir lipa prie daugumos medžiagų.

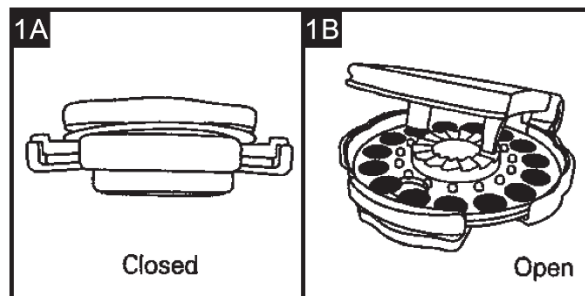


- A: Spausti
- B: Karuselė
- C: Rankena

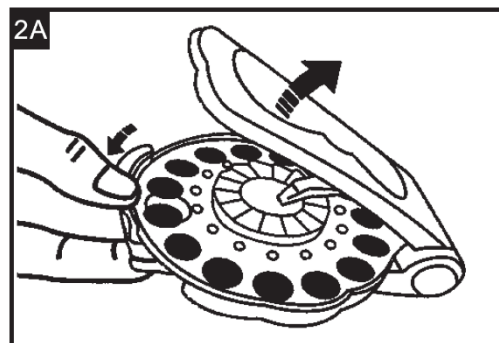
### KAIP NAUDOTI GEMPOP:

#### Žingsnis 1: ĮKRAUTI

1. Atlaisvinkite elastinį dirželį nuo apačios "gang bling" rankenos ir padėkite į įpjovą, esančią ant GEMPOP spaustuko. Tai leidžia stiliaus įrankiui būti atviram ir visiškai funkcionaliam.

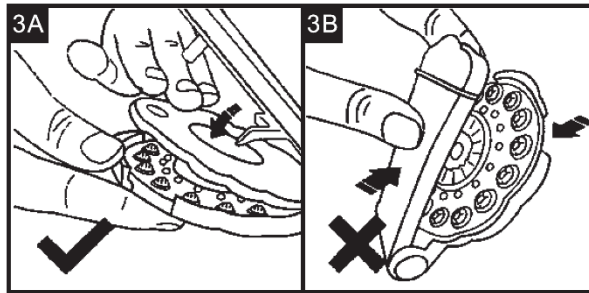


2. Spausti ant lango, esančio priekyje, centro, ir tuo pačiu metu traukti aukštyn spaustuką.



3. Įdėkite diską, po vieną, su gintarais į viršų nukreiptais į kištukus viduje karuselės. Teisingai išdėliojus, jūsų gintarai bus kiekviename skylės centre. Uždarykite skaidrų dangtelį, užsukdami.

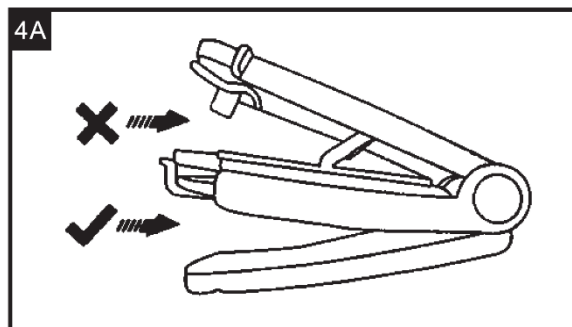
Įsitinkite, kad spaudžiate tik ant skaidraus dangtelio, o ne ant spaustuko. Jei spausite ir uždarote naudodami spaustuką, rizikuojate, kad gintaras bus naudojamas nenorint.



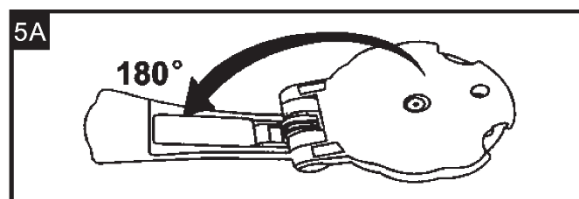
## Žingsnis 2: SPAUSTI

Du variantai:

Variantas 1: Įdėkite storą plaukų sruogą ar gabalą audinio / medžiagos tarp karuselės apačios ir rankenos viršaus.

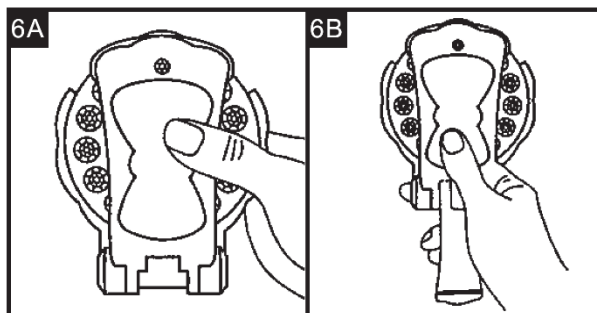


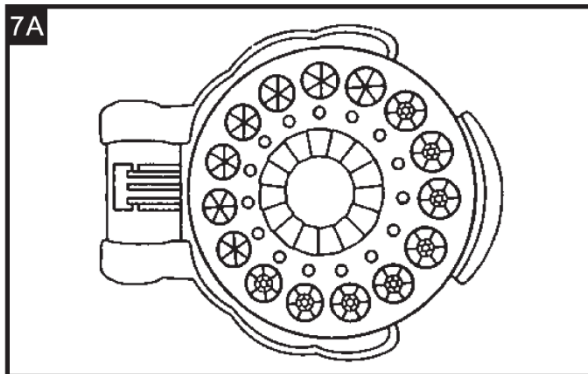
Variantas 2: Patraukite rankeną žemyn, kad atidarytumėte GEMPOP 180 laipsnių. Paprasčiausiai padėkite karuselės apačią ant vietos, kur norite pritvirtinti ir tvirtai spausti, kad pridėtumėte gintarą prie plaukų, mados ar aksesuarų. Atsargiai: Atidarius GEMPOP daugiau nei 180 laipsnių, plastikas gali sulūžti.



## Žingsnis 3: BLING

1. Bling tiek, kiek norite! (Teisingos rankų padėtyš žemiau pateiktoje figūroje.)





### PROBLEMŲ SPRENDIMAS IR PATARIMAI

- GEMPOP yra stiliaus įrankis. Kaip garbanojimo žnyplė ar tiesinimo žnyplė, tai reikalauja praktikos.
- Įsitikinkite, kad naudojate pakankamai storą plaukų gabalą, kad gintarai prilimptų.
- Jei spaudžiate, kad gintaras prilimpa prie karuselės ar rankenos, būtinai pašalinkite gintarą prieš tęsdami bling. Nepašalinus gintaro, diskas / gintarai nebeprilimps tinkamai.
- Būkite atsargūs, kad gintarai nebūtų pritaikyti per arti vienas kito. Jei per karuselės skylę matote ankstesnį gintarą, tai tikriausiai sukels Ming susidūrimą. Jei GEMPOP susiduria, pašalinkite gintarą prieš tęsdami Wing.
- Jei praleidote gintarą, nesijaudinkite! Jūs nesugaišote vieno. Paprasčiausiai naudokite pirštus, kad gintarą padėtumėte ten, kur norite.
- Visi gintarai yra perkeltini. Jei reikia perkelti gintarą, paprasčiausiai laikykite gintarą atsargiai už šonų pirštais, švelniai traukdami iš plauko ar aksesuarų ir perkeldami jį ten, kur norite. Taip paprasta!
- Nepritaikykite gintarų ant drėgnų plaukų ar drėgnų paviršių, nes jie nesilimpa tinkamai.
- Norėdami pašalinti, lengvai iššukuokite ar nulupkite, kai baigsite.
- Jei turite dalinai naudotą diską, viskas, ką turite padaryti, tai pridėti jį prie GEMPOP (žr. ankstesnes instrukcijas dėl tinkamo įkrovimo) ir pradėti su gintaru kairėje skylės pusėje. Spausdami, kad pridėtumėte gintarą, diskas pasisukys į dešinę ir pridės gintarą, kaip norima.