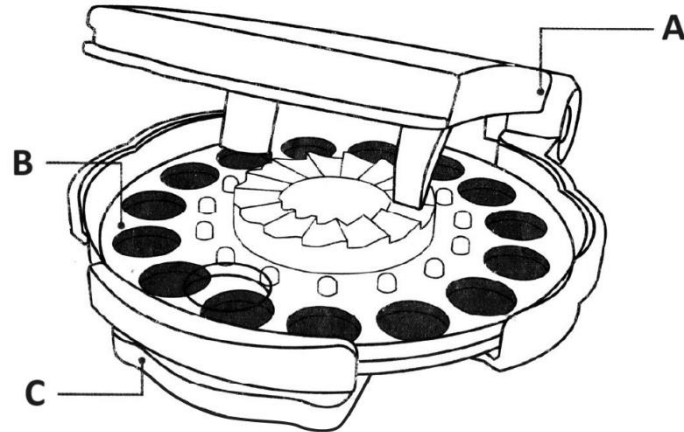


HU: GEMPOP - HASZNÁLATI ÚTMUTATÓ

GLAM STÍLUS ESZKÖZ: Adj BLING-et mindennapi életedhez! Biztonságos és könnyen használható! Bling haj, divat és kiegészítők. Könnyen kifésülhető vagy lehúzható, amikor végeztél! Működik minden hajtípussal és tapad legtöbb anyaghoz.

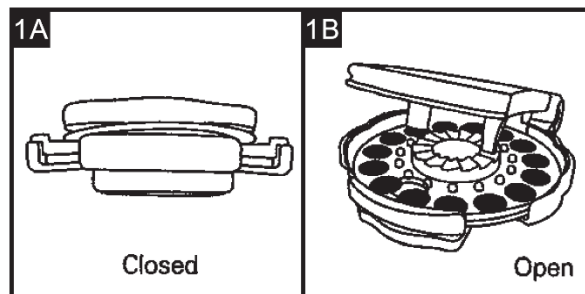


- A: Nyomás
- B: Forgókar
- C: Fogantyú

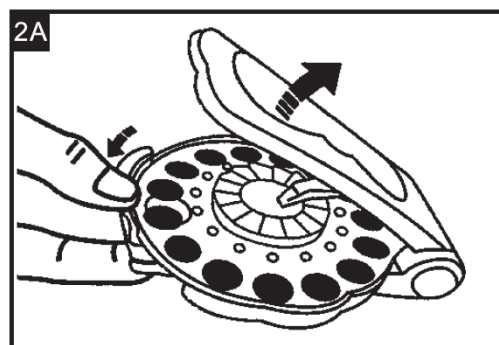
HOGYAN HASZNÁLJA A GEMPOPOT:

Lépés 1: BETÖLTÉS

1. Engedje ki a rugalmas szalagot a "gang bling" fogantyú aljáról, és helyezze a GEMPOP nyomóra helyezett süllyesztésbe. Ez lehetővé teszi, hogy a stílus eszköz nyitva legyen és teljesen funkcionáljon.

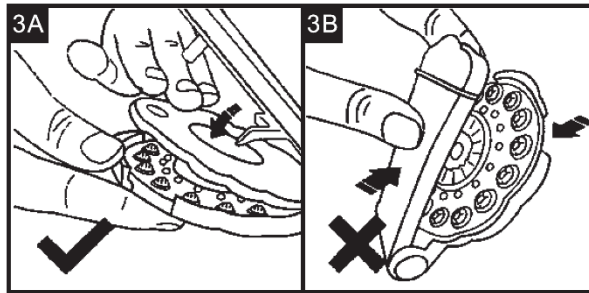


2. Nyomja le a forgókar elején található fület, és egyszerre húzza fel a nyomót.



3. Helyezze be a lemezt, egyenként, a drágakövekkel felfelé a forgókar belsejében található tűskékre. Ha megfelelően vannak sorakoztatva, a drágakövek a lyukak közepén lesznek. Nyomja le a tiszta

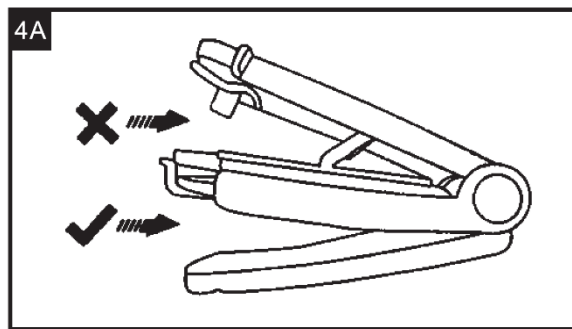
fedőt, hogy bezárja, becsukva. Győződjön meg róla, hogy csak a tiszta fedőt nyomja le, és ne a nyomót. Ha lenyomja és bezárja a nyomóval, akkor véletlenül használhat egy drágakövet.



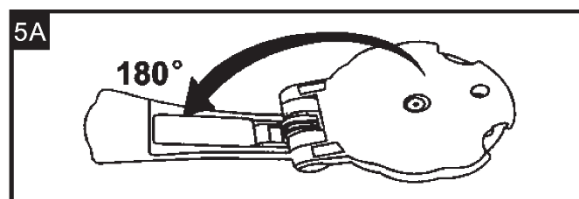
Lépés 2: KATTINTÁS

Két lehetőség:

Opció 1: Helyezzen be vastag hajszálat vagy egy darab szövetet / anyagot a forgókar alján és a fogantyú tetején található nyílásba.

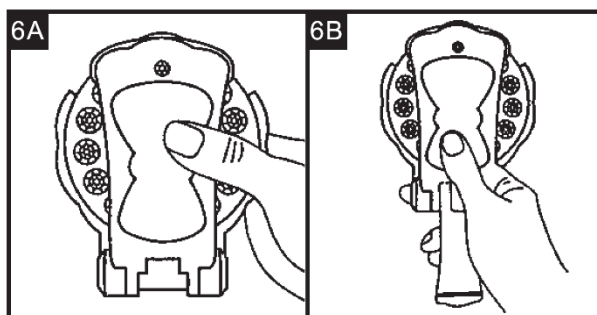


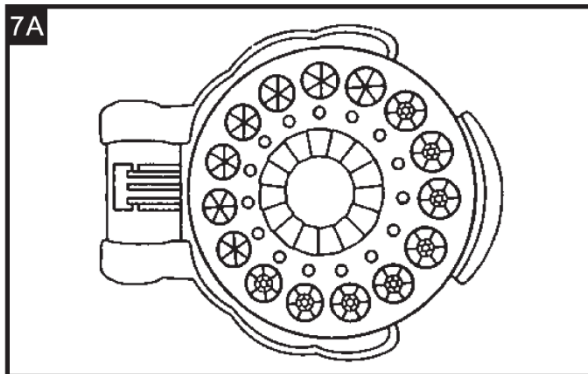
Opció 2: Húzza le a fogantyút, hogy a GEMPOP 180 fokot nyisson. Egyszerűen helyezze a forgókar alját a területre, ahova Blinget szeretne, és erősen nyomja le, hogy hozzáadja a drágakövet a hajhoz, a divathoz vagy a kiegészítőkhöz. Figyelem: A GEMPOP több mint 180 fokos nyitása törést okozhat a műanyagban.



Lépés 3: BLING

1. Blingeljen annyit, amennyit csak szeretne! (A helyes kézpozíciók a lenti ábrán.)





HIBAELHÁRÍTÁS ÉS TANÁCSOK

- A GEMPOP egy stíluseszköz. Pontosan úgy, mint a hajvasaló vagy a hajegyenesítő, gyakorlást igényel.
- Győződjön meg róla, hogy elég vastag hajszálat használ a drágakövek tapadásához.
- Ha lenyomja a Blinget, és a drágakő a forgókaron vagy a fogantyún ragad, győződjön meg róla, hogy eltávolítja a drágakövet, mielőtt folytatná a Blinget. Ha ezt elmulasztja, a lemez / drágakövek már nem fognak megfelelően Blingelni.
- Ügyeljen arra, hogy ne helyezzen túl közel egymáshoz drágaköveket. Ha látja az előző drágakövet a forgókar lyukán keresztül, ez valószínűleg a Ming elakadását okozza. Ha a GEMPOP elakad, távolítsa el a drágakövet, mielőtt folytatná a Blinget.
- Ha kihagy egy drágakövet, ne aggódjon! Nem pazarolt egyet. Egyszerűen használja az ujjait a drágakő elhelyezésére ott, ahol szeretné.
- Az összes drágakő áthelyezhető. Ha át kell helyezni egy drágakövet, egyszerűen fogja meg óvatosan a drágakő oldalait az ujjai között, óvatosan húzza ki a hajból vagy a kiegészítőből, és helyezze át oda, ahova szeretné. Ennyire egyszerű!
- Ne alkalmazzon drágaköveket nedves hajra vagy nedves felületekre, mert nem fog megfelelően tapadni.
- A lemosáshoz könnyen kifésülheti vagy lehúzhatja, amikor végezett.
- Ha részben használt lemeze van, csak annyit kell tennie, hogy hozzáadja a GEMPOP-hoz (lásd az előző utasításokat a megfelelő betöltéshez) és kezdje a drágakövet a lyuk bal oldalán. Amikor lenyomja a Blinget, a lemez jobbra fog forogni, és hozzáadja a drágakövet a kívánt módon.