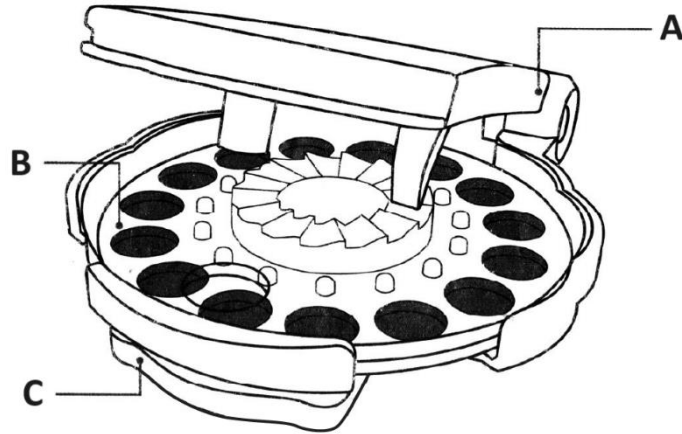


LV: GEMPOP – LIETOTĀJA ROCEKLIS

GLAM STILIZĒŠANAS RĪKS: Pievienojiet BLING savai ikdienas dzīvei! Drošs un viegli lietojams! Bling matiem, modes un aksesuāriem. Viegli izķemmējams vai noņemams, kad esi pabeidzis! Darbojas ar visiem matu tipiem un pieķeras lielākajai daļai materiālu.



A: Nospiediet

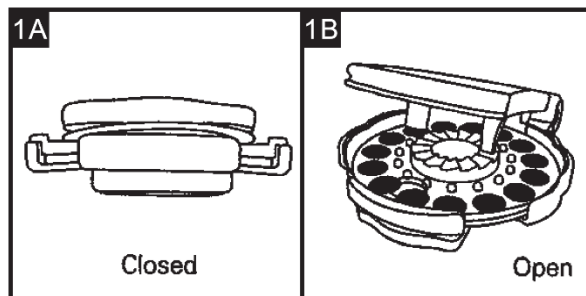
B: Karuselis

C: Rokturi

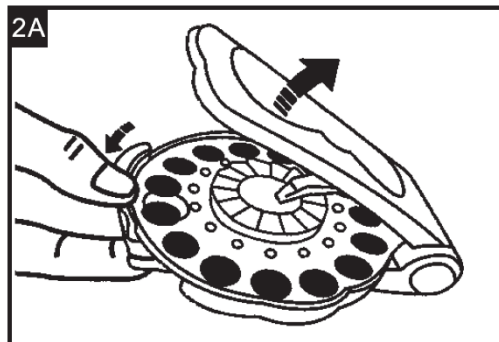
KĀ LIETO GEMPOP:

Solis 1: IELĀDĒT

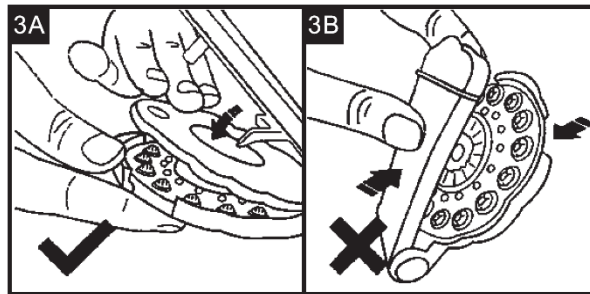
1. Atbrīvojiet elastīgo joslu no apakšējās "gang bling" roktura un ievietojiet atverei, kas atrodas uz GEMPOP prese. Tas ļauj stilizēšanas rīkam būt atvērtam un pilnībā funkcionālam.



2. Nospiediet uz cilpas, kas atrodas priekšpusē, centrālajā daļā no karuselis un vienlaicīgi paceliet presi.



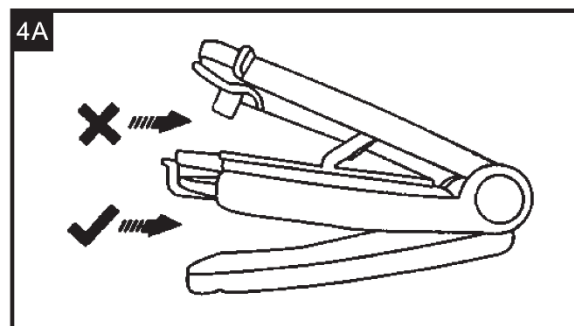
3. Ievietojiet disku, pa vienam, ar gemēm uz augšu vērstu uz cilpām iekšpusē karuselī. Kad pareizi izlīdzināts, jūsu gemēm jābūt katrā caurumā centrā. Nospiediet caurspīdīgo vāku, lai aizvērtu, noslēdzot to ar sprādzi. Pārliecinieties, ka nospiežat tikai uz caurspīdīgā vāka un nevis uz preses. Ja jūs nospiežat un aizverat, izmantojot presi, jūs riskējat, ka gēms tiks izmantots nejauši.



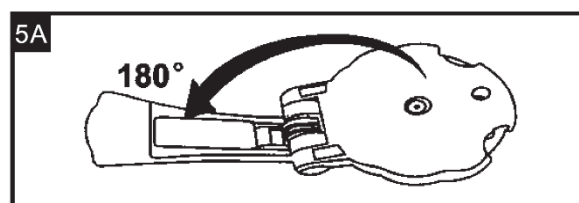
Solis 2: KLIKŠĶINĀT

Divas opcijas:

Opcija 1: Ievietojiet biezu matu siksnu vai auduma / materiāla gabalu starp karuselī apakšējo daļu un roktura augšējo daļu.

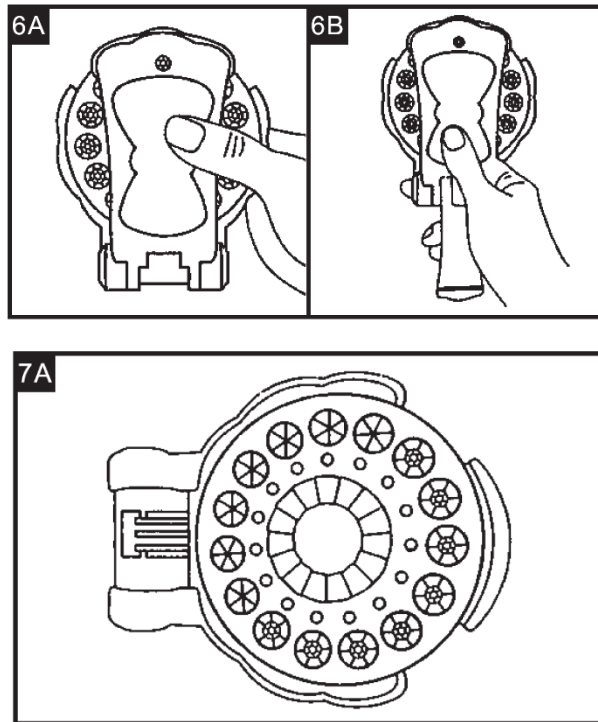


Opcija 2: Nolaiziet rokturi, lai atvērtu GEMPOP 180 grādus. Vienkārši novietojiet karuselī apakšējo daļu uz vietas, kur vēlaties Wing un stingri nospiediet, lai pievienotu gemu matiem, modes vai aksesuāriem. Uzmanību: GEMPOP atvēršana vairāk par 180 grādiem var izraisīt plastmasas lūzumu.



Solis 3: BLING

1. Blingojiet tik daudz, cik vēlaties! (Pareizās rokas pozīcijas skatīt zemāk redzamajā attēlā.)



PROBLĒMU NOVĒRŠANA UN PADOMI

- GEMPOP ir stilizēšanas rīks. Tāpat kā lokšņu taisnotājs vai gludinātājs, tas prasa praksi.
- Pārliecinieties, ka izmantojat pietiekami biezu matu gabalu, lai gemēm pieķertos.
- Ja nospiežat, lai bling un gēms pieķeras karuselim vai rokturim, pārliecinieties, ka noņemat gemu, pirms turpināt bling. Ja to nedarīsiet, disks / gemēm vairs nedarbosies pareizi.
- Uzmanieties, lai neuzklātu gemus pārāk tuvu viens otram. Ja jūs redzat iepriekšējo gemu caur karusela caurumu, tas, visticamāk, izraisīs Ming aizsprostojumu. Ja GEMPOP aizsprostojas, noņemiet gemu, pirms turpināt Wing.
- Ja jums trūkst gemu, neuztraucieties! Jūs neesat izniekojis vienu. Vienkārši izmantojiet pirkstus, lai novietotu gemu tur, kur vēlaties.
- Visi gēmi ir pārvietojami. Ja jums ir jāpārvieto gēms, vienkārši ņemiet gemu uzmanīgi no sāniem ar pirkstiem, maigi izvelciet no matiem vai aksesuāra un novietojiet to, kur vēlaties. Tas ir tik vienkārši!
- Neuzklājiet gemus uz mitriem matiem vai mitrām virsmām, jo tie nesalip pareizi.
- Lai noņemtu, viegli izķemmējiet vai noņemiet, kad esat pabeidzis.
- Ja jums ir daļēji izmantots disks, viss, kas jums jādara, ir pievienot to GEMPOP (skatiet iepriekšējos norādījumus par pareizu ielādi) un sāciet ar gemu pa kreisi no cauruma. Kad nospiedīsiet, lai bling, disks pagriezīsies pa labi un pievienos gemu pēc vēlēšanās.