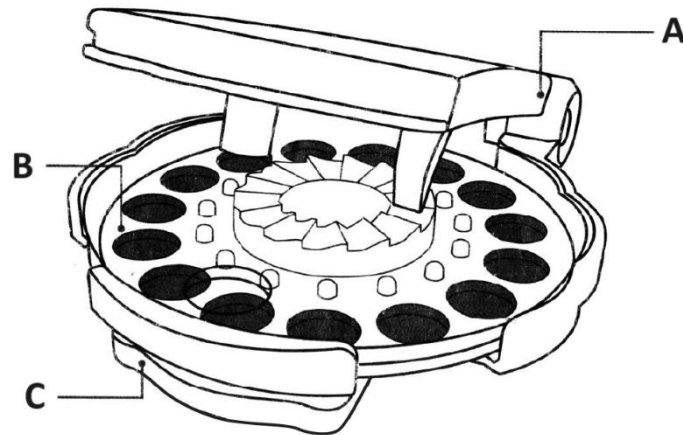


## CZ: GEMPOP - UŽIVATELSKÝ MANUÁL

GLAM STYLING TOOL: Přidejte BLING do svého každodenního života! Bezpečné a snadné použití!  
Bling vlasy, módu a doplňky. Snadno vyčesáte nebo oloupejte, až budete hotovi! Pracuje se všemi typy vlasů a přilne na většinu materiálů.

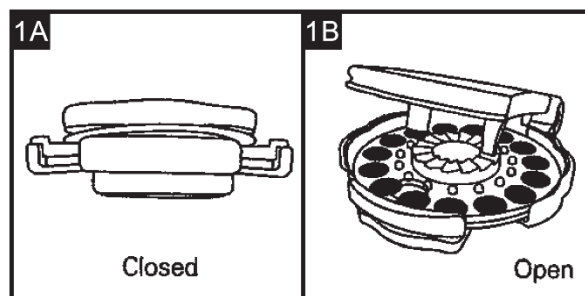


- A: Stiskněte
- B: Karusel
- C: Rukojeť

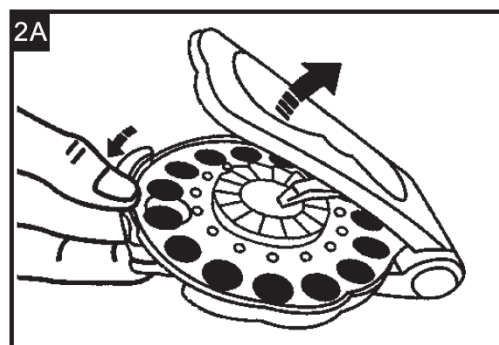
### JAK POUŽÍVAT GEMPOP:

#### Krok 1: NAČÍST

1. Uvolněte pružný pásek kolem spodní části rukojeti "gang bling" a umístěte do drážky umístěné na tlačítku GEMPOP. Tím se stylingový nástroj otevře a bude plně funkční.

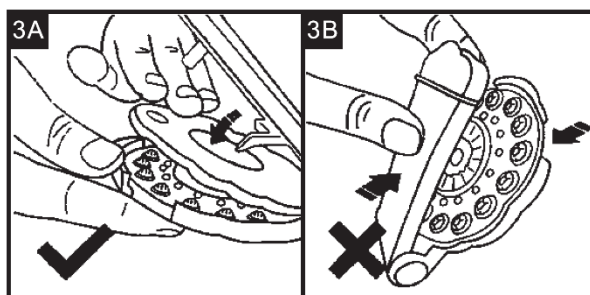


2. Stiskněte záložku umístěnou vpředu uprostřed karuselu a současně zvedněte tlačítko.



3. Vložte disk, jeden po druhém, s drahokamy směřujícími nahoru na kolíky uvnitř karuselu. Když jsou správně zarovnané, vaše drahokamy budou umístěny uprostřed každé díry. Stiskněte průhledný kryt

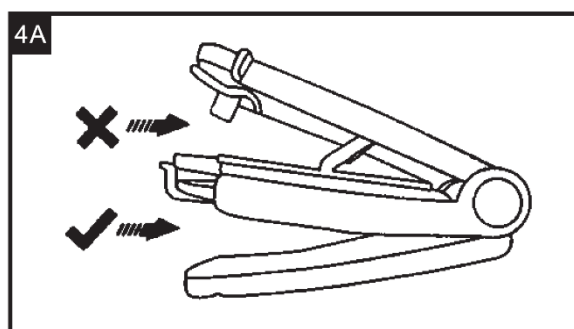
dolů, aby se uzavřel, zacvakněte. Ujistěte se, že stisknete pouze průhledný kryt a ne tlačítko. Pokud stisknete a uzavřete pomocí tlačítka, riskujete, že drahokam bude použit neúmyslně.



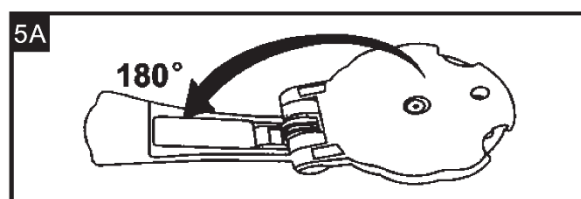
## Krok 2: KLIK

Dvě možnosti:

Možnost 1: Vložte tlustý pramen vlasů nebo kus látky / materiálu do otevření mezi spodní částí karuselu a horní částí rukojeti.

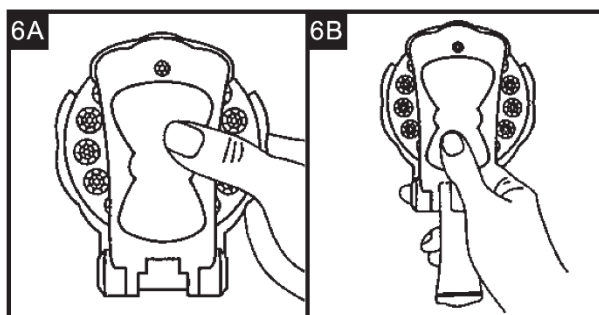


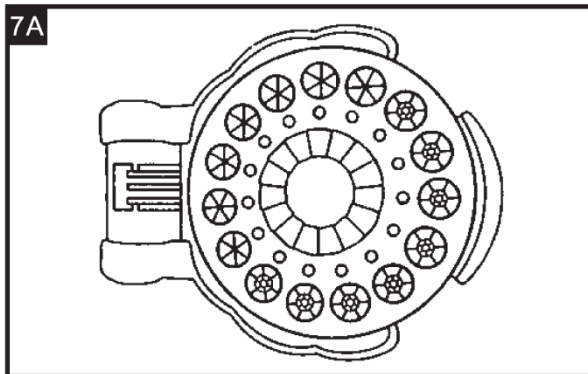
Možnost 2: Stáhněte rukojeť dolů, abyste otevřeli GEMPOP o 180 stupňů. Jednoduše umístěte spodní část karuselu na místo, kam chcete přidat bling, a pevně stiskněte, abyste přidali drahokam do vlasů, módy nebo doplňků. Pozor: Otevření GEMPOP více než o 180 stupňů může způsobit, že se plast rozbije.



## Krok 3: BLING

1. Blingujte, jak chcete! (Správné polohy rukou na obrázku níže.)





## ŘEŠENÍ PROBLÉMŮ A TIPY

- GEMPOP je stylingový nástroj. Stejně jako kulma nebo žehlička na vlasy, vyžaduje cvičení.
- Ujistěte se, že používáte dostatečně tlustý pramen vlasů, aby se drahokamy přilepily.
- Pokud stisknete na bling a drahokam se přilepí na karusel nebo rukojeť, ujistěte se, že drahokam odstraníte, než budete pokračovat v blingu. Nedodržení tohoto kroku způsobí, že disk / drahokamy již nebudou správně blingovat.
- Buďte opatrní, abyste nedávali drahokamy příliš blízko sebe. Pokud vidíte svůj předchozí drahokam skrz díru v karuselu, pravděpodobně to způsobí zaseknutí. Pokud se GEMPOP zasekne, odstraňte drahokam, než budete pokračovat v blingu.
- Pokud vynecháte drahokam, nebojte se! Neztratili jste ho. Jednoduše použijte prsty k umístění drahokamu tam, kde chcete.
- Všechny drahokamy jsou přemístitelné. Pokud potřebujete drahokam přesunout, jednoduše držte drahokam opatrně po stranách prsty, jemně ho vytáhněte z vlasů nebo doplňku a umístěte ho tam, kde chcete. Je to tak snadné!
- Nepřipevňujte drahokamy na vlhké vlasy nebo mokré povrchy, protože se nepřilepí správně.
- K odstranění jednoduše vyčesjte nebo oloupejte, až budete hotovi.
- Pokud máte částečně použitý disk, stačí ho přidat do GEMPOP (viz předchozí pokyny pro správné načítání) a začít s drahokamem nalevo od díry. Když stisknete na bling, disk se otočí doprava a přidá drahokam podle potřeby.