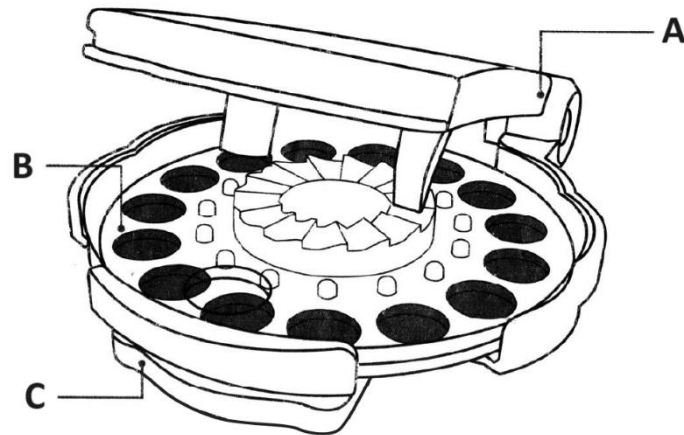


DE: GEMPOP - BENUTZERHANDBUCH

GLAM STYLING TOOL: Fügen Sie GLANZ in Ihr tägliches Leben hinzu! Sicher und einfach zu bedienen!
Bling Haare, Mode und Accessoires. Einfach auskämmen oder abziehen, wenn Sie fertig sind!
Funktioniert mit allen Haartypen und haftet an den meisten Materialien.

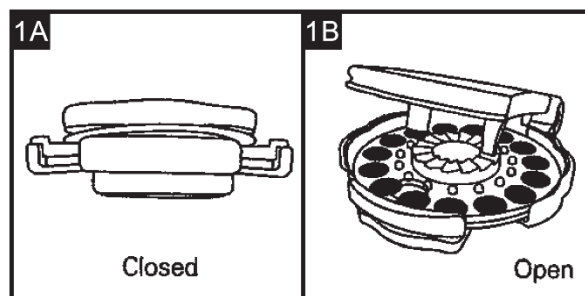


- A: Drücken
- B: Karussell
- C: Griff

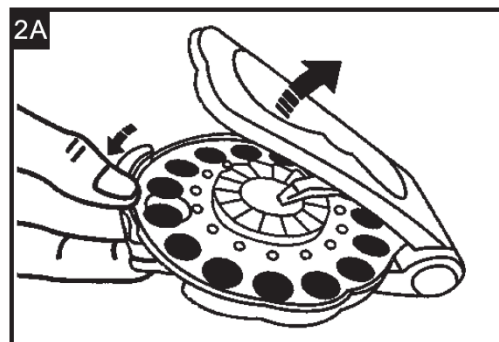
WIE MAN GEMPOP BENUTZT:

Schritt 1: LADEN

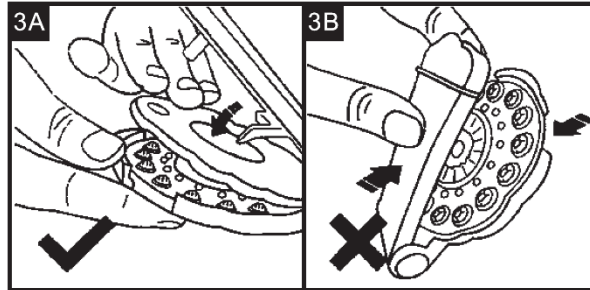
1. Lösen Sie das dehnbare Band vom Boden des "Gang Bling"-Griffs und legen Sie es in die Kerbe am GEMPOP-Druck. Dadurch kann das Styling-Tool geöffnet und voll funktionsfähig sein.



2. Drücken Sie auf die Lasche in der Mitte vorne des Karussells und ziehen Sie gleichzeitig am Druck nach oben.



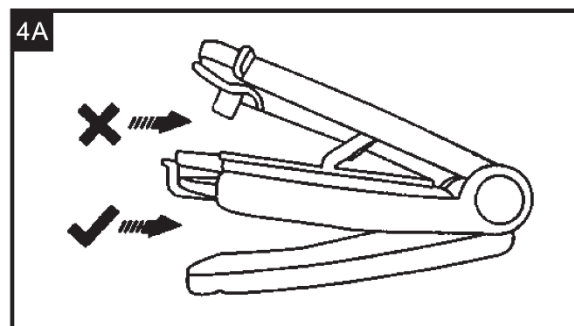
3. Legen Sie eine Scheibe mit den Edelsteinen nach oben auf die Stifte im Inneren des Karussells. Wenn sie richtig ausgerichtet sind, befinden sich Ihre Edelsteine in der Mitte jedes Lochs. Drücken Sie die klare Abdeckung nach unten, um sie zu schließen, indem Sie sie einrasten lassen. Stellen Sie sicher, dass Sie nur auf die klare Abdeckung drücken und nicht auf den Druck. Wenn Sie drücken und mit dem Druck schließen, besteht die Gefahr, dass ein Edelstein unbeabsichtigt verwendet wird.



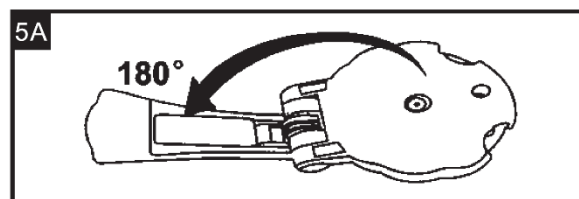
Schritt 2: KLICK

Zwei Optionen:

Option 1: Führen Sie eine dicke Haarsträhne oder ein Stück Stoff / Material in die Öffnung zwischen dem Boden des Karussells und dem oberen Teil des Griffs ein.

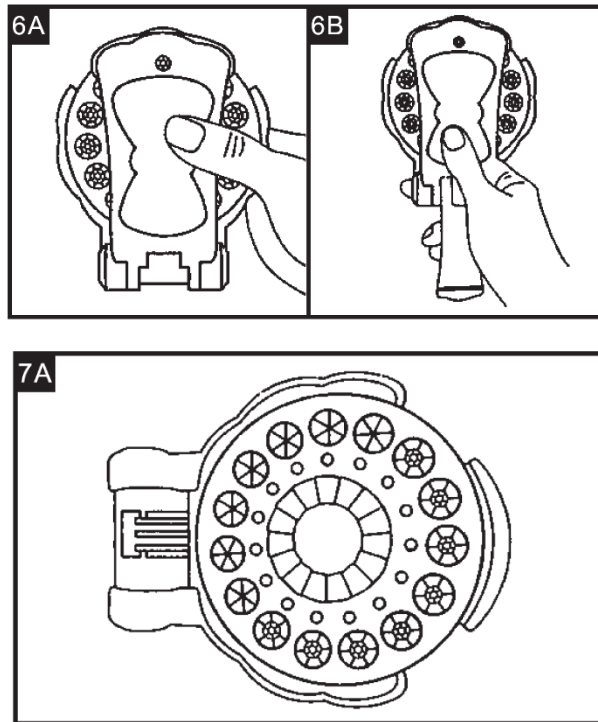


Option 2: Ziehen Sie den Griff nach unten, um den GEMPOP um 180 Grad zu öffnen. Platzieren Sie einfach den Boden des Karussells auf der Stelle, an der Sie blingen möchten, und drücken Sie fest, um den Edelstein an Haaren, Mode oder Accessoires hinzuzufügen. Achtung: Das Öffnen des GEMPOP um mehr als 180 Grad kann dazu führen, dass das Plastik bricht.



Schritt 3: BLING

1. Blingen Sie so viel, wie Sie möchten! (Richtige Handpositionen in der Abbildung unten.)



FEHLERSUCHE UND TIPPS

- GEMPOP ist ein Styling-Tool. Genau wie ein Lockenstab oder Glätteisen erfordert es Übung.
- Stellen Sie sicher, dass Sie ein dick genug Haarstück verwenden, damit die Edelsteine haften.
- Wenn Sie drücken, um zu blingen, und der Edelstein am Karussell oder Griff haften bleibt, entfernen Sie den Edelstein, bevor Sie mit dem Blingen fortfahren. Wenn Sie dies nicht tun, werden die Scheibe / Edelsteine nicht mehr ordnungsgemäß blingen.
- Achten Sie darauf, die Edelsteine nicht zu nah beieinander anzubringen. Wenn Sie Ihren vorherigen Edelstein durch das Karusselloch sehen, wird dies wahrscheinlich dazu führen, dass das Blingen blockiert. Wenn GEMPOP blockiert, entfernen Sie den Edelstein, bevor Sie mit dem Blingen fortfahren.
- Wenn Sie einen Edelstein verpassen, keine Sorge! Sie haben keinen verschwendet. Verwenden Sie einfach Ihre Finger, um den Edelstein dort zu platzieren, wo Sie ihn haben möchten.
- Alle Edelsteine sind verschiebbar. Wenn Sie einen Edelstein verschieben müssen, halten Sie den Edelstein vorsichtig an den Seiten mit den Fingern, ziehen Sie ihn sanft aus dem Haar oder Accessoire und platzieren Sie ihn dort, wo Sie ihn haben möchten. So einfach ist das!
- Tragen Sie keine Edelsteine auf feuchtem Haar oder feuchten Oberflächen auf, da sie nicht richtig haften.
- Zum Entfernen, einfach auskämmen oder abziehen, wenn Sie fertig sind.
- Wenn Sie eine teilweise verwendete Scheibe haben, fügen Sie sie einfach zu GEMPOP hinzu (siehe vorherige Anweisungen zum ordnungsgemäßen Laden) und beginnen Sie mit Ihrem Edelstein links vom Loch. Wenn Sie zum Blingen drücken, wird sich die Scheibe nach rechts drehen und den Edelstein wie gewünscht hinzufügen.

ANLEITUNGEN ZUR RECYCLING UND ENTSORGUNG:

Dieses Label bedeutet, dass das Produkt nicht wie üblicher Haushaltsmüll in der

gesamten EU entsorgt werden darf. Um mögliche Schäden an der Umwelt oder der menschlichen Gesundheit durch unkontrollierte Abfallentsorgung zu verhindern. Recyceln

Sie verantwortungsbewusst, um die nachhaltige Nutzung von Materialressourcen zu fördern. Wenn Sie ein gebrauchtes Gerät zurückgeben möchten, verwenden Sie das Abgabesystem oder wenden Sie sich an den Händler, bei dem Sie das Produkt gekauft haben. Der Händler kann das Produkt umweltfreundlich recyceln.

Eine Erklärung des Herstellers, dass das Produkt den Anforderungen der geltenden EU.