

МК: FILTPRO – УПАТСТВО ЗА КОРИСНИК

Аквариумската пумпа FILTPRO е дизајнирана да обезбеди циркулација на вода, филтрација и оксигенација во аквариуми. Таа поддржува здрава водна средина преку континуирано движење и филтрирање на водата, додека истовремено го зголемува нивото на кислород.

Пред да ја инсталирате или користите потопната пумпа, внимателно прочитајте го ова упатство и следете ги сите безбедносни и работни инструкции.

СПЕЦИФИКАЦИИ НА ПРОИЗВОДОТ

Назив на производ: FILTPRO

Број на модел: JY-600F

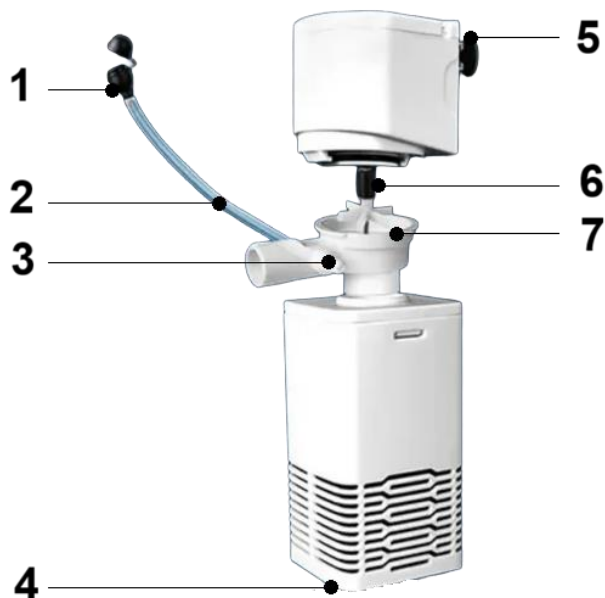
Номинална моќност: AC 220–240 V, 50/60 Hz, 15 W

Максимален проток на вода: 650 L/h

Степен на заштита: IPX8

Примена: Погодно за слатководни и морски аквариуми

ДИЈАГРАМ НА ИНСТАЛАЦИЈА



1. Вентил за регулација на кислород
 2. Црево за кислород (поставено надвор од аквариумот)
 3. Излез за вода
 4. Карбонски филтер сунѓер
 5. Нелизгачки вакуумски држачи (за прицврстување на стаклото од аквариумот)
 6. Магнетен ротор
 7. Приклучок за влез на вода (завртете и повлечете за да се отвори)
-

ИНСТАЛАЦИЈА И РАКУВАЊЕ

1. Поставете ја пумпата во аквариумот и прицврстете ја на стаклото со помош на вакуумските држачи.
2. Осигурете се дека пумпата е целосно потопена пред да ја поврзете со напојување.
3. Поврзете го цреводот за кислород и поставете го регулациониот вентил надвор од аквариумот.
4. Прилагодете го вентилот за кислород за да го регулирате доводот на воздух по потреба.
5. Откако ќе ја инсталирате, приклучете ја пумпата во електричен штекер за да започне со работа.

Пумпата мора да остане потопена за време на работата за да се обезбеди правилно ладење и да се спречи оштетување.

НАСОКИ ЗА УПОТРЕБА

- Исклучете го напојувањето пред какво било одржување или чистење.
 - Не дозволувајте пумпата да работи на суво или надвор од вода подолго од 5 минути.
 - Никогаш не ја влечете и не ја кревајте пумпата за кабелот за напојување. Секогаш држете ја директно за куќиштето.
 - Исклучете ја пумпата и извадете го приклучокот пред да ја извадите од аквариумот.
 - Максималната длабочина на потопување е 3 метри.
 - Доколку се користи продолжен кабел, осигурете се дека е соодветен за потребниот напон и струја.
-

БЕЗБЕДНОСНИ УПАТСТВА

- Користете ја пумпата само во рамки на наведениот опсег на напон и фреквенција во спецификациите на производот.
 - Не ја користете пумпата во запаливи или корозивни течности. Таа е наменета исклучиво за слатководни и морски аквариуми.
 - Пумпата мора секогаш да остане потопена за време на работата. Работењето над површината на водата може да предизвика трајно оштетување.
 - Не ја користете пумпата во вода со температура над 35 °C или под точката на замрзнување. Екстремните температури може да го оштетат уредот.
 - Ако кабелот за напојување се оштети, веднаш прекинете со употреба за да избегнете можни опасности.
 - Ако пумпата се користи надворешно во систем за циркулација на вода, осигурете се дека сите приклучоци на цевките се цврсто поставени и целосно исполнети со вода, при што треба да се отстрани целиот заробен воздух.
-

ВНИМАНИЕ

- Секогаш исклучувајте ја пумпата од електричниот штекер пред одржување.
- Осигурете се дека пумпата е целосно потопена во вода за време на работата.

- Не ја кревајте и не ја поместувајте пумпата со влечење на кабелот за напојување.
 - Кабелот за напојување на овој уред не може да се замени. Ако се оштети, уредот повеќе не смее да се користи.
-

ПЕРФОРМАНСИ

Перформансите на пумпата може да се намалат ако влезот за вода се затне со отпад или нечистотија. За да се одржи оптимална работа, редовно чистете го делот за влез и отстранувајте ги сите наслаги што може да го попречат протокот на вода.

Ако е потребен намален проток на вода, соодветно прилагодете ја рачката за контрола на протокот.

ОДРЖУВАЊЕ

Редовното одржување ќе помогне да се одржат перформансите и да се продолжи работниот век на пумпата.

1. Отстранете го предниот капак.
 2. Отстранете го капакот на импелерот.
 3. Внимателно извадете го склопот на импелерот.
 4. Со мала четка исчистете го внатрешниот цилиндар и компонентите.
 5. Исплакнете ги сите делови со чиста проточна вода пред повторно да ја составите пумпата.
-

РЕШАВАЊЕ ПРОБЛЕМИ

Ако пумпата не работи:

Проверете дали напојувањето е поврзано и дали функционира правилно. Осигурете се дека пумпата е целосно потопена и правилно составена.

ЗАБЕЛЕШКА

Редовното одржување помага да се продолжи работниот век на пумпата. За време на инсталацијата, осигурете се дека електричниот приклучок е поставен повисоко од нивото на водата во аквариумот. Со тоа се спречува водата да тече по кабелот за напојување и да стигне до електричниот штекер.

УПАТСТВО ЗА РЕЦИКЛИРАЊЕ И ОДЛАГАЊЕ:



Оваа ознака значи дека производот не смее да се фрла како друг домашен отпад низ целата ЕУ. За да се спречи потенцијална штета на животната средина или здравјето на луѓето од неконтролирано отстранување на отпадот. Рециклирајте одговорно за да ја поттикнете одржливата употреба на материјалните ресурси. Доколку сакате да вратите употребен уред, искористете го системот за собирање и рециклирање или контактирајте го продавачот од кој го купивте производот. Продавачот може да го прифати производот за еколошки безбедно рециклирање.



Изјава од производителот дека производот е во согласност со барањата на применливите ЕУ директиви.

AL: FILTPRO – MANUALI I PËRDORIMIT

Pompa e akuariumit FILTPRO është projektuar për të siguruar qarkullimin e ujit, filtrimin dhe oksigjenimin në akuariume. Ajo mbështet një mjedis të shëndetshëm uJOR duke lëvizur dhe filtruar vazhdimisht ujin, ndërsa rrit nivelin e oksigjenit.

Para se të instaloni ose të përdorni pompën zhytëse, lexoni me kujdes këtë manual dhe ndiqni të gjitha udhëzimet e sigurisë dhe të përdorimit.

SPECIFIKIMET E PRODUKTIT

Emri i produktit: FILTPRO

Numri i modelit: JY-600F

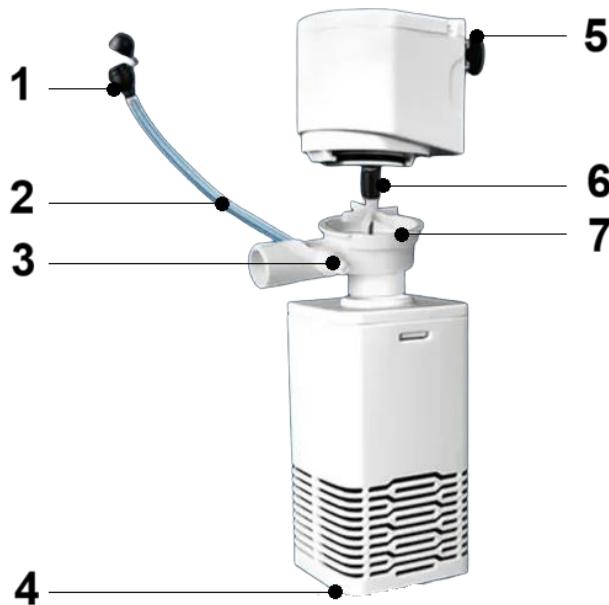
Fuqia nominale: AC 220–240 V, 50/60 Hz, 15 W

Rrjedha maksimale e ujit: 650 L/h

Shkalla e mbrojtjes: IPX8

Përdorimi: I përshtatshëm për akuariume me ujë të ëmbël dhe ujë të kripur

DIAGRAMA E INSTALIMIT



1. Valvula për rregullimin e oksigjenit
 2. Tubi i oksigjenit (i vendosur jashtë akuariumit)
 3. Dalja e ujit
 4. Sfungjer filtri me karbon
 5. Kapëse thithëse kundër rrëshqitjes (për montim në xhamin e akuariumit)
 6. Rotori magnetik
 7. Lidhja e hyrjes së ujit (rrotullojeni dhe tërhiqeni për ta zbuluar)
-

INSTALIMI DHE PËRDORIMI

1. Vendoseni pompën brenda akuariumit dhe fiksojeni në xham duke përdorur kapëset thithëse.
2. Sigurohuni që pompa të jetë plotësisht e zhytur para se ta lidhni me furnizimin elektrik.
3. Lidhni tubin e oksigjenit dhe vendosni valvulën rregulluese jashtë akuariumit.
4. Rregulloni valvulën e oksigjenit për të kontrolluar furnizimin me ajër sipas nevojës.
5. Pasi të jetë instaluar, futeni pompën në prizën elektrike për të filluar punën.

Pompa duhet të mbetet e zhytur gjatë funksionimit për të siguruar ftohjen e duhur dhe për të parandaluar dëmtimin.

UDHËZIME PËR PËRDORIM

- Shkëputeni furnizimin me energji para çdo mirëmbajtjeje ose pastrimi.
 - Mos lejoni që pompa të punojë në të thatë ose jashtë ujit për më shumë se 5 minuta.
 - Asnjëherë mos e tërhiqni ose ngrini pompën nga kabloja e energjisë. Gjithmonë mbajeni direkt nga trupi i pompës.
 - Fikeni dhe shkëputeni pompën nga priza para se ta hiqni nga akuariumi.
 - Thellësia maksimale e zhytjes është 3 metra.
 - Nëse përdoret një prizë zgjatuese, sigurohuni që ajo të jetë e përshtatshme për tensionin dhe rrymën e kërkuar.
-

UDHËZIME SIGURIE

- Përdoreni pompën vetëm brenda kufijve të specifikuar të tensionit dhe frekuencës të treguara në specifikimet e produktit.
 - Mos e përdorni pompën në lëngje të ndezshme ose gërryese. Ajo është projektuar vetëm për akuariume me ujë të ëmbël dhe ujë të kripur.
 - Pompa duhet të mbetet gjithmonë e zhytur gjatë funksionimit. Përdorimi mbi sipërfaqen e ujit mund të shkaktojë dëmtim të përhershëm.
 - Mos e përdorni pompën në ujë me temperaturë mbi 35 °C ose nën pikën e ngrirjes. Temperaturat ekstreme mund ta dëmtojnë pajisjen.
 - Nëse kabloja e energjisë dëmtohet, ndërpriteni menjëherë përdorimin për të shmangur rreziqet e mundshme.
 - Nëse pompa përdoret jashtë akuariumit në një sistem qarkullimi uji, sigurohuni që të gjitha lidhjet e tubave të jenë të sigurta dhe plotësisht të mbushura me ujë, duke hequr çdo ajër të bllokuar.
-

KUJDES

- Gjithmonë shkëputeni pompën nga priza elektrike para kryerjes së mirëmbajtjes.
- Sigurohuni që pompa të jetë plotësisht e zhytur në ujë gjatë funksionimit.
- Mos e ngrini ose lëvizni pompën duke e tërhequr nga kabloja e energjisë.

- Kabloja e furnizimit me energji e kësaj pajisjeje nuk mund të zëvendësohet. Nëse dëmtohet, pajisja nuk duhet të përdoret më.

PERFORMANCA

Performanca e pompës mund të ulet nëse hyrja e ujit bllokohet nga mbeturinat ose papastërtitë. Për të ruajtur performancën optimale, pastroni rregullisht zonën e hyrjes dhe hiqni çdo papastërti që mund të pengojë rrjedhën e ujit.

Nëse kërkohet rrjedhë më e ulët e ujit, rregulloni levën e kontrollit të rrjedhës sipas nevojës.

MIRËMBAJTJA

Mirëmbajtja e rregullt do të ndihmojë në ruajtjen e performancës dhe në zgjatjen e jetëgjatësisë së pompës.

1. Hiqni kapakun e përparmë.
2. Hiqni kapakun e helikës.
3. Nxirrni me kujdes njësinë e helikës.
4. Përdorni një furçë të vogël për të pastruar cilindrin e brendshëm dhe përbërësit.
5. Shpëlani të gjitha pjesët me ujë të pastër të rrjedhshëm përpara se ta montoni përsëri pompën.

ZGJIDHJA E PROBLEMEVE

Nëse pompa nuk funksionon: Kontrolloni nëse furnizimi me energji është i lidhur dhe funksionon siç duhet. Sigurohuni që pompa të jetë plotësisht e zhytur dhe e montuar saktë.

SHËNIM

Mirëmbajtja e rregullt ndihmon në zgjatjen e jetëgjatësisë së pompës. Gjatë instalimit, sigurohuni që spina elektrike të jetë e vendosur më lart se niveli i ujit në akuarium. Kjo parandalon që uji të rrjedhë përgjatë kabllos së energjisë dhe të arrijë te priza elektrike.

UDHËZIME PËR RICIKLIMIN DHE ASGJËSIMIN:



Kjo etiketë tregon se produkti nuk mund të hidhet si mbeturina të tjera shtëpiake në të gjithë BE-në. Për të parandaluar dëmtimin e mundshëm të mjedisit ose të shëndetit të njeriut nga eliminimi i pakontrolluar i mbetjeve. Ricikloni në mënyrë të përgjegjshme për të promovuar përdorimin e qëndrueshëm të burimeve materiale. Nëse dëshironi të ktheni një pajisje të përdorur, përdorni sistemin e grumbullimit dhe dorëzimit ose kontaktoni shitësin nga i cili e keni blerë produktin. Shitësi mund ta pranojë produktin për riciklim të sigurt për mjedisin.



Deklaratë nga prodhuesi se produkti është në përputhje me kërkesat e direktivave të zbatueshme të BE-së.