

## **HR: FERROLITE – KORISNIČKI PRIRUČNIK**

### **SIGURNOSNE UPUTE**

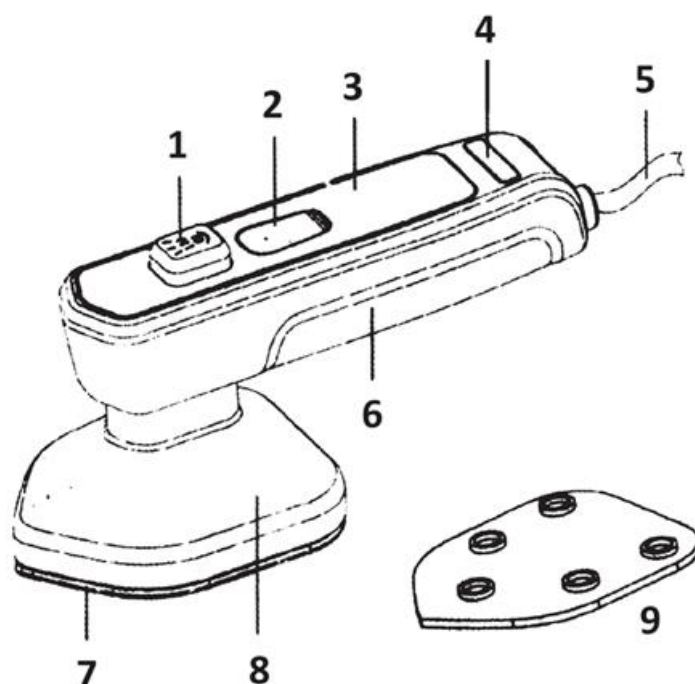
Hvala vam što ste kupili naš mini električni glačalo. Molimo vas da ovaj priručnik sačuvate za referencu i slijedite navedene upute.

1. Pravilno koristite napajanje AC110V-220V 50Hz i nemojte dijeliti napajanje s uređajima visoke snage.
2. Kako biste spriječili električni udar, nemojte polijevati vodu po uređaju ili uranjati uređaj i utikač u vodu.
3. Djeca ne smiju koristiti ili se igrati s ovim uređajem kako bi se izbjegle opekline.
4. Nemojte blokirati otvor za prskanje niti usmjeravati glačalo prema ljudima, životinjama ili električnim uređajima.
5. Nemojte stavljati kabel za napajanje na pod ili ga previše omotavati.
6. Nemojte dodirivati niti glačati dno glačala tijekom uporabe kako biste izbjegli opekline.
7. Ovaj uređaj je namijenjen samo za unutarnju uporabu. Ne ostavljajte ga bez nadzora tijekom uporabe. Stavite ga na ravnu površinu kada nije u uporabi i isključite ga iz struje kada odlazite kako biste spriječili nesreće.
8. Isključite utikač prije punjenja ili čišćenja uređaja. U spremnik za vodu stavljajte samo vodu; preporučuje se destilirana voda.
9. Ako se ne koristi duže vrijeme, ispraznite vodu iz spremnika. Prije spremanja, pustite uređaj da se ohladi na sobnu temperaturu.
10. Uvijek isključite kabel za napajanje držeći utikač, a ne povlačeći kabel.
11. Koristite samo originalne dodatke za ovaj uređaj. Zamjena dijelova s neoriginalnim komponentama može rezultirati neispravnošću, požarom, curenjem i drugim opasnostima.
12. Ovaj uređaj nije preporučan za osobe s fizičkim, senzornim ili mentalnim invaliditetom ili one koji nemaju odgovarajuće znanje (uključujući djecu).
13. Glačalo se mora koristiti na stabilnoj površini. Ako glačalo padne, pokaže vidljive znakove oštećenja ili curenja, nemojte ga koristiti.

### **UPOZORENJA**

1. Kako biste spriječili električno curenje ili druge opasnosti, isključite uređaj iz struje prije svakog čišćenja ili dodavanja vode.
2. Ako dođe do električnog curenja, prekidača kruga, pada uređaja, izloženih unutarnjih komponenti ili opekotina na kućištu proizvoda zbog visoke temperature, odmah prestanite koristiti uređaj. Popravke moraju obavljati samo ovlaštene serviseri proizvođača ili profesionalni serviseri.
3. Ako je kabel za napajanje oštećen tijekom uporabe, prestanite koristiti uređaj. Nemojte ga zamjenjivati bez odobrenja; popravak mora obaviti proizvođač ili ovlaštene profesionalni serviseri.

## PREGLED PROIZVODA



1. Prekidač za prskanje
2. Otvor za spremnik vode
3. Spremnik za vodu
4. Indikator napajanja
5. Kabel za napajanje
6. Drška glačala
7. Donja ploča
8. Glava glačala
9. Silikonski poklopac donje ploče

## ELEKTRIČNI PARAMETRI

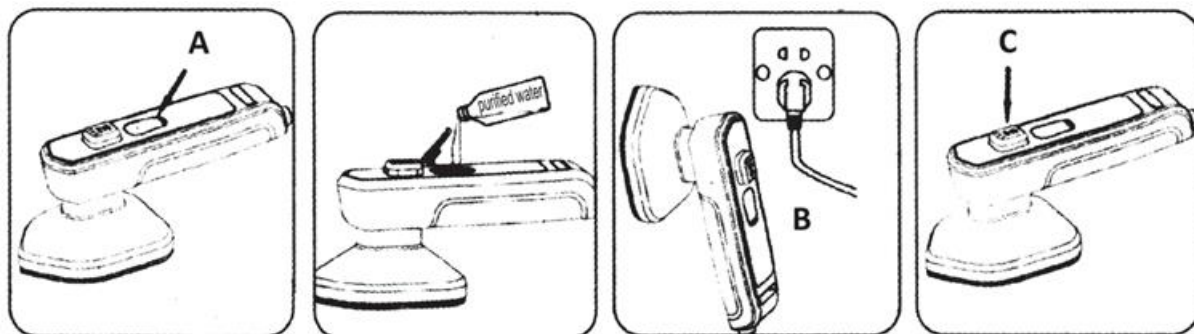
- Model proizvoda: DYD001
- Snaga proizvoda: 30W
- Temperatura donje ploče: 200-220°C
- Ulazna snaga: 110-240V~, 50/60Hz
- Kapacitet spremnika za vodu: 50ml

## LJUBAZNI PODSJETNIK

Kako bi se osigurala kvaliteta uređaja, tijekom proizvodnje provodi se test funkcije brtvljenja vode. Nakon testa, može se pojaviti mala količina kapljica vode u spremniku za vodu. Ovo je normalno i ne utječe na uporabu.

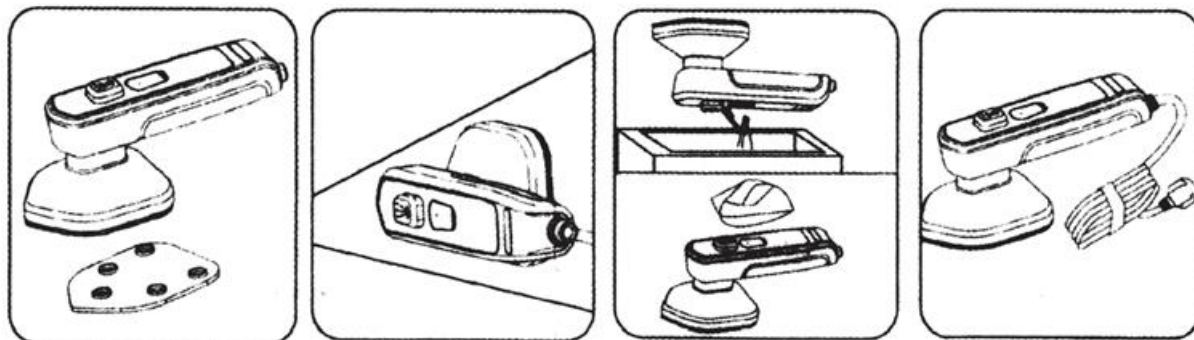
## UPOTREBA PROIZVODA

### DODAVANJE VODE:



1. Držite glačalo i palcem gurnite čep za punjenje vode naprijed i izvucite ga.
  - A: Konveksna pozicija je podignuta i pričvršćena.
2. Ulijte čistu vodu u spremnik, pazeći da voda ne dospije na dršku.
3. Ponovno postavite čep za punjenje vode, uključite napajanje i crvena svjetlost će se upaliti, što znači da se uređaj zagrijava.
  - B: Treperava crvena svjetlost označava da se uređaj zagrijava.
4. Nakon otprilike 30 sekundi, možete koristiti funkciju prskanja za glačanje prema potrebi.
  - C: Pritisnite gumb za prskanje prema potrebi.

### ČIŠĆENJE I SKLADIŠTENJE:



5. Tijekom uporabe ili organiziranja odjeće, stavite glačalo na silikonsku podlogu. Nemojte stavljati glačalo na odjeću ili drvene površine.
6. Tijekom uporabe ili organiziranja odjeće, stavite glačalo na bok. Nemojte stavljati donju ploču na odjeću ili drvene površine.
7. Nakon uporabe, isključite glačalo iz struje i pustite ga da se ohladi na sobnu temperaturu. Otvorite čep za punjenje vode i izlijte višak vode. Temeljito obrišite glačalo mekom vlažnom krpom.
8. Nakon što se dovoljno ohladi, omotajte kabel za napajanje, pokrijte donju ploču silikonskom podlogom i spremite glačalo na sobnu temperaturu.

## MJERE OPREZA PRI KORIŠTENJU

1. Ako trebate koristiti funkciju prskanja, osigurajte da se glačalo zagrijava 30 sekundi prije pritiska na gumb za prskanje.
2. Općenito, odjeća se može glačati bez vodene magle. Ako trebate navlažiti tkaninu, koristite funkciju prskanja; nema potrebe za potpunim vlaženjem odjeće.
3. Za debelu ili teško glačanu odjeću, koristite funkciju prskanja i glačajte nekoliko puta naprijed-natrag.
4. Uvijek isključite glačalo iz struje kada dodajete vodu ili ga čistite.
5. Nemojte koristiti abrazivne materijale poput čelične vune ili brusnog papira za čišćenje glačala.

## RJEŠAVANJE PROBLEMA

Pojava	Mogući uzrok	Moguće rješenje
Ne radi, indikator se ne pali	Oštećena utičnica ili kabel za napajanje	Zamijenite utičnicu i potražite profesionalni servis
Ne prska vodenu maglu	Prekidač za prskanje nije pritisnut, spremnik za vodu je prazan, otvor za prskanje je začepljen	Pritisnite prekidač za prskanje, napunite spremnik za vodu, očistite otvor za prskanje čačalicom ili iglom
Nema učinka glačanja	Glačalo se ne zagrijava, nema vodene magle	Potražite profesionalni servis i slijedite upute
Spremnik za vodu curi	Spremnik za vodu je napuknut ili čep nije pravilno zatvoren	Pokrijte čep za punjenje vode i zamijenite uređaj ako je potrebno

## UPUTE ZA RECIKLAŽU I ODLAGANJE:



Ova oznaka znači da se proizvod ne smije odbaciti kao ostatak kućanstva u cijeloj EU. Kako biste spriječili moguću štetu okolišu ili ljudskom zdravlju od nekontroliranog odlaganja otpada. Reciklirajte odgovorno kako biste potaknuli održivu uporabu materijalnih resursa. Ako želite vratiti korišteni uređaj, koristite sustav za predaju i prikupljanje, ili kontaktirajte prodavača od kojeg ste kupili proizvod. Prodavač može prihvatiti proizvod za ekološki sigurno recikliranje.



Izjava proizvođača da proizvod zadovoljava zahtjeve odgovarajućih direktiva EU.