

SI: FERROLIT - NAVODILA ZA UPORABO

VARNOSTNA NAVODILA

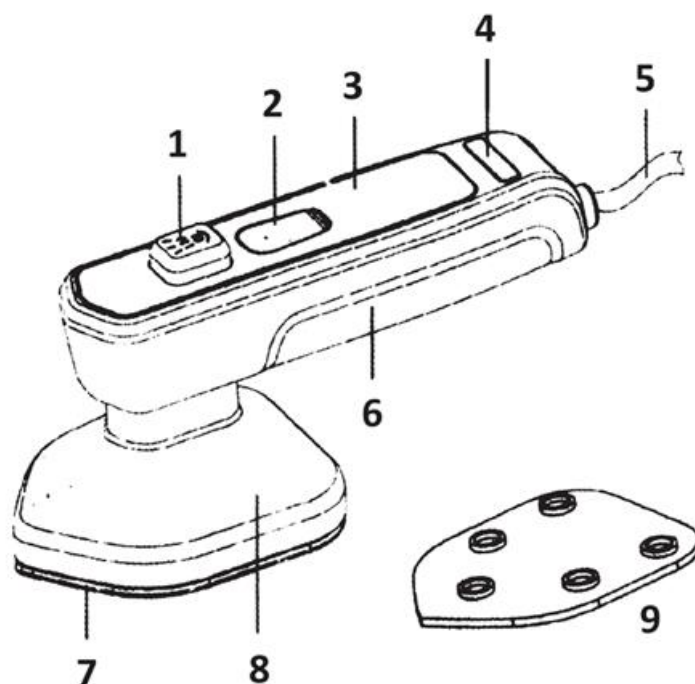
Zahvaljujemo se vam za nakup našega mini električnega likalnika. Prosim, da ta priročnik shranite kot referenco in upoštevate navedena navodila.

1. Napajalnik AC110V-220V 50Hz uporabljajte pravilno in ga ne uporabljajte skupaj z napravami z veliko močjo.
2. Da bi preprečili električni udar, naprave in vtiča ne polivajte z vodo in ju ne potaplajte v vodo.
3. Otroci te naprave ne smejo uporabljati ali se igrati z njo, da bi se izognili opeklinam.
4. Ne blokirajte razpršilne odprtine in ne usmerjajte podstavka likalnika proti ljudem, živalim ali električnim napravam.
5. Napajalnega kabla ne postavljajte na tla in ga ne ovijte pretirano.
6. Med uporabo se ne dotikajte podplate ali likalnika, da se izognete opeklinam.
7. Ta naprava je namenjena samo za uporabo v zaprtih prostorih. Med uporabo ga ne puščajte brez nadzora. Ko ga ne uporabljate, ga postavite na ravno površino, ob odhodu pa ga izklopite in izključite iz električnega omrežja, da preprečite nesreče.
8. Pred polnjenjem ali čiščenjem stroja izvlecite vtič iz električnega omrežja. V rezervoarju za vodo uporabljajte samo vodo; priporočljiva je destilirana voda.
9. Če aparata dalj časa ne uporabljate, vodo iz rezervoarja za vodo izpraznite. Pred shranjevanjem pustite, da se stroj ohladi na sobno temperaturo.
10. Napajalni kabel vedno odklopite tako, da držite vtič, in ne tako, da ga vlečete.
11. S tem strojem uporabljajte samo originalno dodatno opremo. Zamenjava delov z neoriginalnimi sestavnimi deli lahko povzroči okvaro delovanja, požar, puščanje in druge nevarnosti.
12. Ta naprava ni priporočljiva za osebe s telesnimi, senzoričnimi ali duševnimi motnjami ali osebe brez ustreznega znanja (vključno z otroki).
13. Likalnik je treba uporabljati na stabilni površini. Če likalnik pade, kaže vidne znake poškodb ali pušča, ga ne uporabljajte.

OPOZORILA

1. Da bi preprečili uhajanje električne energije ali druge nevarnosti, pred vsakim čiščenjem ali dodajanjem vode aparat izklopite in izvlecite iz električnega omrežja.
2. Če pride do električnega puščanja, se tokokrog sproži, stroj pade, so notranje komponente izpostavljene ali se ohišje izdelka opeče zaradi visoke temperature, takoj prenehajte z uporabo. Popravila mora opraviti poprodajno osebje proizvajalca ali strokovno vzdrževalno osebje.
3. Če je napajalni kabel med uporabo poškodovan, stroj prenehajte uporabljati. Ne zamenjajte ga brez dovoljenja; popravilo naj opravi proizvajalec ali pooblaščen strokovno vzdrževalno osebje.

PREGLED IZDELKA



1. Stikalo za razprševanje
2. Odpiranje rezervoarja za vodo
3. Rezervoar za vodo
4. Indikator napajanja
5. Napajalni kabel
6. Železni ročaj
7. Podplat
8. Železna glava
9. Silikonski pokrov za edino ploščo

ELEKTRIČNI PARAMETRI

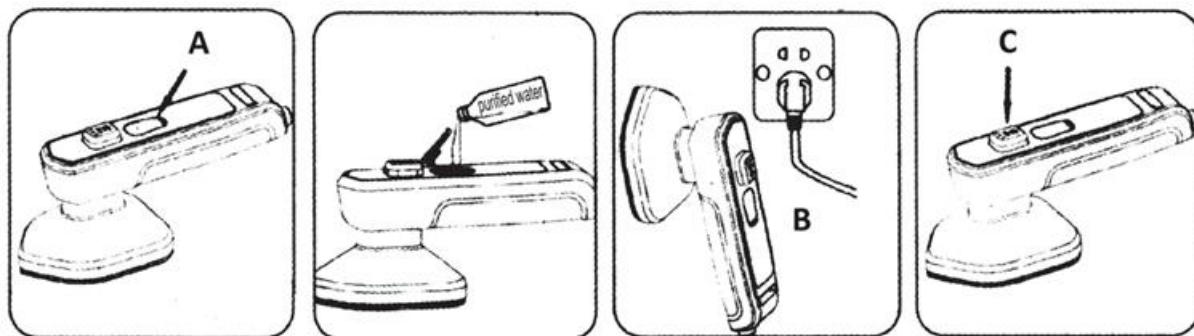
- Model izdelka: DYD001
- Moč izdelka: 30W
- Temperatura likanja podplate: 200-220 °C
- Vhodna moč: 110-240V~, 50/60Hz
- Prostornina rezervoarja za vodo: 50 ml

OPOMIN NA KIND

Da bi zagotovili kakovost stroja, se med proizvodnjo opravi preskus delovanja vodnega tesnjenja. Po opravljenem preskusu se lahko v rezervoarju za vodo pojavi majhna količina vodnih kapljic. To je normalno in ne vpliva na uporabo.

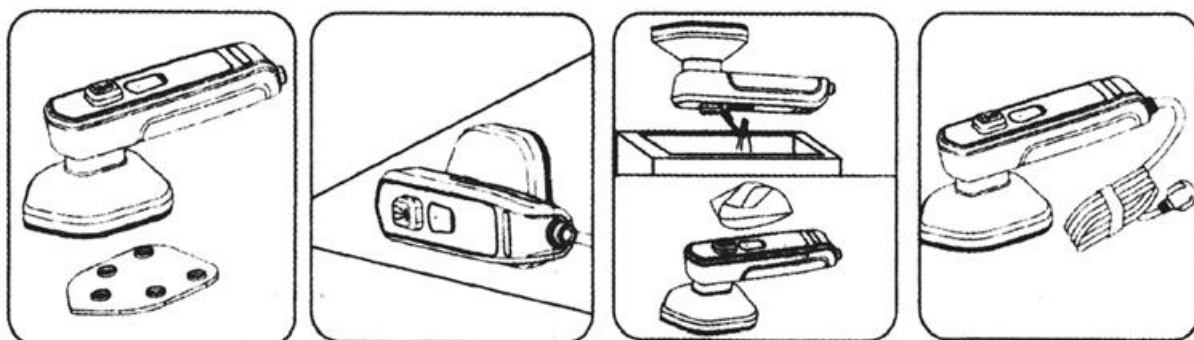
UPORABA IZDELKA

DODAJANJE VODE:



1. S palcem potisnite čep za polnjenje z vodo naprej in ga izvlecite.
 - O: Izbočeni položaj je dvignjen in izbočen.
2. V rezervoar za vodo nalijte čisto vodo in pri tem pazite, da se voda ne razlije po ročaju.
3. Ponovno namestite vtič za polnjenje z vodo, priključite napajalnik in prižgala se bo rdeča lučka, kar pomeni, da se stroj segreva.
 - B: utripajoča rdeča lučka pomeni, da se stroj segreva.
4. Po približno 30 sekundah se lahko po potrebi odločite za uporabo funkcije pršenja za likanje.
 - C: Po potrebi pritisnite gumb za pršenje.

ČIŠČENJE IN SHRANJEVANJE:



5. Ko uporabljate ali urejate oblačila, likalnik položite na silikonsko blazinico. Likalnika ne postavljajte na oblačila ali lesene površine.
6. Ko uporabljate ali urejate oblačila, likalnik postavite na stran. Podloge ne postavljajte na oblačila ali lesene površine.
7. Po uporabi izklopite likalnik iz električnega omrežja in pustite, da se ohladi na sobno temperaturo. Odprite čep za polnjenje z vodo in izlijte odvečno vodo. Likalnik temeljito obrišite z mehko vlažno krpo.
8. Po zadostni ohladitvi zavežite napajalni kabel, pokrijte podplat s silikonsko blazinico in likalnik shranite na sobni temperaturi.

PREVIDNOSTNI UKREPI ZA UPORABO

1. Če želite uporabiti funkcijo pršenja, poskrbite, da se likalnik segreva 30 sekund, preden pritisnete gumb za pršenje.
2. Na splošno lahko oblačila likate brez vodne meglice. Če morate tkanino navlažiti, uporabite funkcijo pršenja; ni treba, da oblačila v celoti zmočite.
3. Za debela ali težko likljiva oblačila uporabite funkcijo pršenja in likanje večkrat ponovite naprej in nazaj.
4. Med dodajanjem vode ali čiščenjem likalnik vedno izključite iz električnega omrežja.
5. Za čiščenje likalnika ne uporabljajte abrazivnih materialov, kot sta jeklena volna ali brusni papir.

ODPRAVLJANJE TEŽAV

Pojav	Možni vzrok	Možna rešitev
Ne deluje, indikatorska lučka ne sveti	Poškodovana vtičnica ali napajalni kabel	Zamenjajte vtičnico in poiščite strokovno vzdrževanje
Ne razpršuje vodne meglice	Stikalo za pršenje ni pritisnjeno, prazen rezervoar za vodo, zamašena odprtina za pršenje	Pritisnite stikalo za pršenje, napolnite rezervoar za vodo, z zobotrebcom ali iglo očistite odprtino za pršenje
Ni učinka likanja	Likalnik ni segret, ni pršenja vode ali vodne meglice	Poiščite strokovno vzdrževanje in upoštevajte navodila
Rezervoar za vodo pušča	Rezervoar za vodo je razpokan ali pokrovček za vodo ni ustrezno pokrit	Pokrijte pokrovček za polnjenje z vodo in po potrebi stroj zamenjajte

NAVODILA ZA RECIKLIRANJE IN ODLAGANJE:



Ta oznaka pomeni, da izdelka ni dovoljeno odvreči med gospodinske odpadke po vsej EU. Da bi preprečili potencialno škodo okolju ali človeškemu zdravju zaradi nekontroliranega odlaganja odpadkov. Reciklirajte odgovorno za spodbujanje trajnostne rabe materialnih virov. Če želite vrniti uporabljen izdelek, uporabite sistem za oddajo in zbiranje, ali pa stopite v stik z trgovcem, pri katerem ste izdelek kupili. Trgovina lahko sprejme izdelek za okolju prijazno recikliranje.



Izjava proizvajalca, da izdelek izpolnjuje zahteve ustreznih direktiv EU.