

EN: FANGLO – USER MANUAL

Product Specifications

Model: FANGLO (FSD-2)

Input Voltage: 220-240V, 50/60Hz, 25.5W

Lamp power: 21W

Fan power: 4,5W

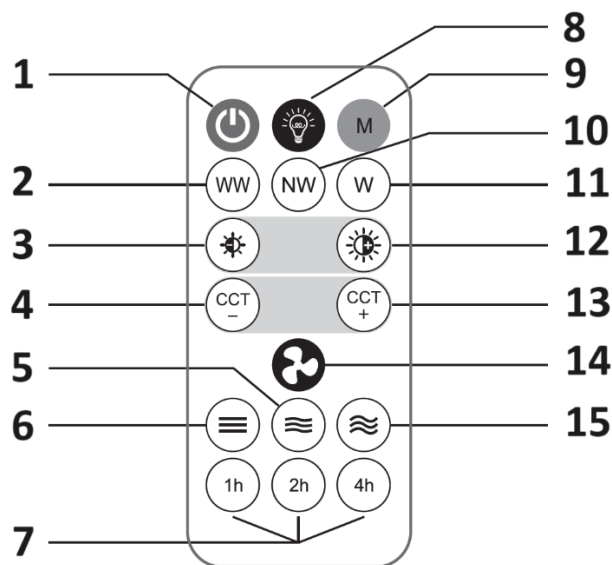
Diameter: Φ 260mm

Color Temperature: 3000K-6500K

Wind Speed: Soft / Medium / Strong

Control Modes: Remote Control / Wall Switch

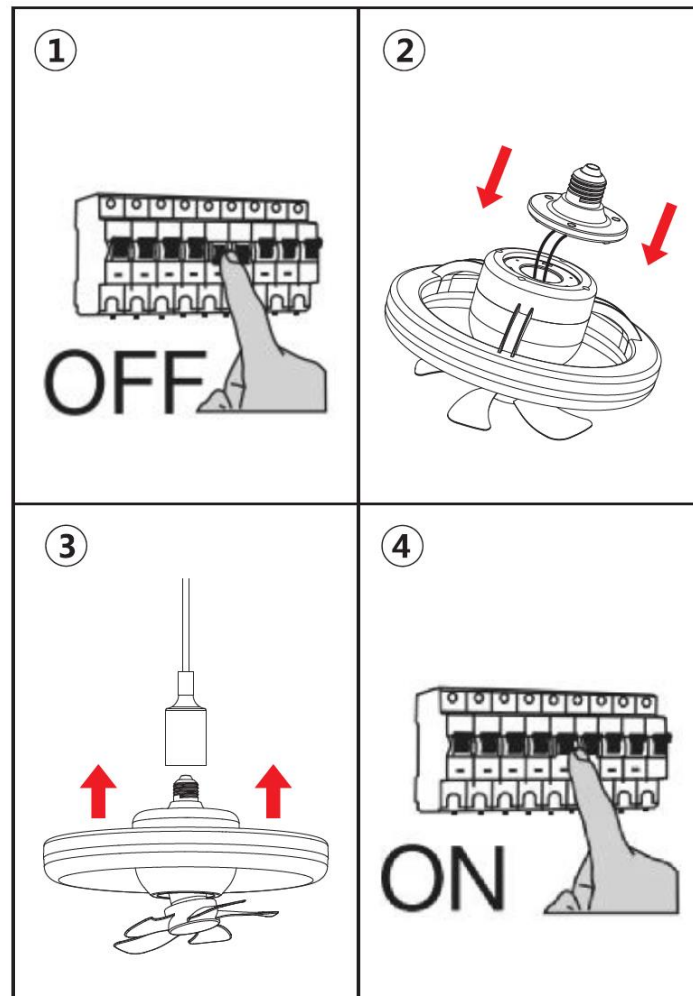
Remote Control Overview



1. Power ON/OFF (with Memory Function)
2. Warm Light
3. Dimming Down
4. Increase Warm Light
5. Medium Wind
6. Soft Wind
7. Timer
8. Light ON/OFF
9. Rotation ON/OFF
10. Natural Light
11. White Light
12. Dimming Up
13. Increase White Light
14. Fan ON/OFF
15. Strong Wind

Tips: Both the lighting and fan functions can be controlled separately.

Installation Steps:



Step 1: Ensure the power is switched off before installation.

Step 2: Attach the lamp holder securely to the lamp body.

Step 3: Mount the entire lamp onto the holder.

Step 4: Once installation is complete, turn on the power. You can now operate the product using the remote control.

INSTRUCTIONS FOR RECYCLING AND DISPOSAL:



This label means that the product cannot be disposed of as other household waste throughout the EU. To prevent potential damage to the environment or human health from uncontrolled waste disposal. Recycle responsibly to promote the sustainable use of material resources. If you want to return a used device, use the drop-off and collection system, or contact the retailer from whom you bought the product. The retailer can accept the product for environmentally safe recycling.



A declaration by the manufacturer that the product complies with the requirements of the applicable EU Directives.

SI: FANGLO - UPORABNIŠKI PRIROČNIK

Specifikacije izdelka

Model: FANGLO (FSD-2)

Vhodna napetost: 220-240V, 50/60Hz, 25.5W

Moč svetilke: 21 W

Moč ventilatorja: 4,5 W

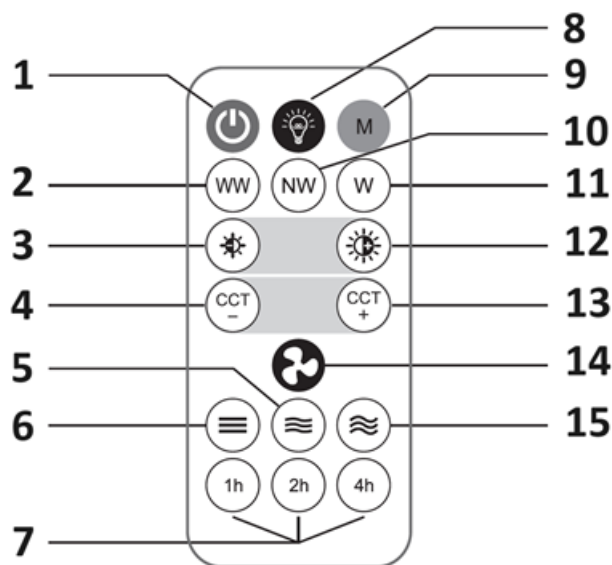
Premer: Φ 260mm

Barvna temperatura: 3000K-6500K

Hitrost vetra: mehka / srednja / močna

Upravljanje: Daljinski upravljalnik / stensko stikalo

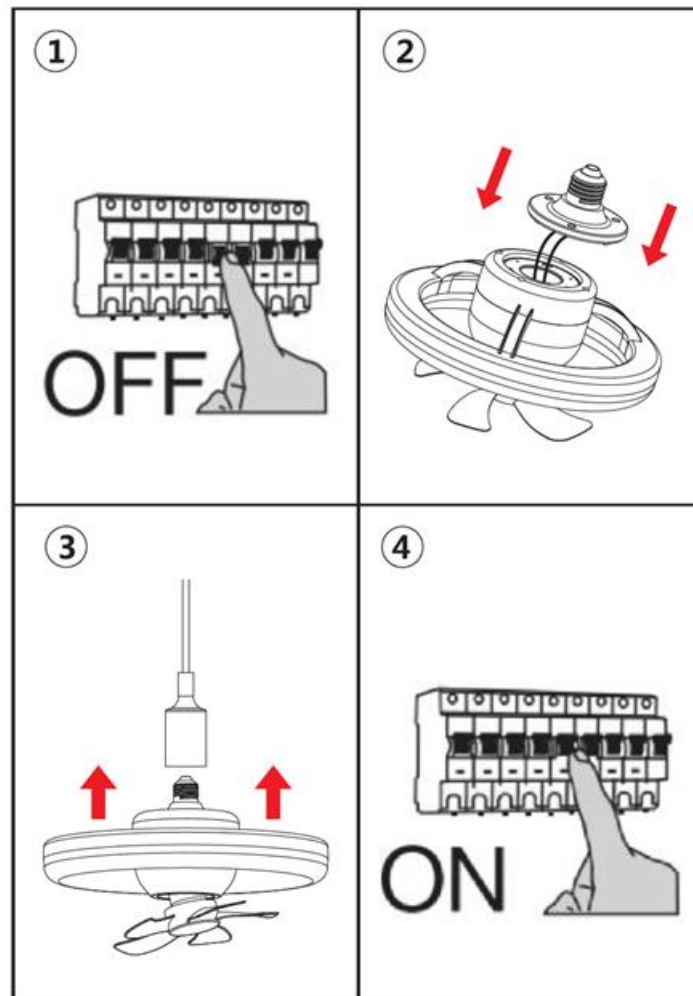
Pregled daljinskega upravljalnika



1. Vklop/izklop (s funkcijo pomnilnika)
2. Topla svetloba
3. Zmanjšanje osvetlitve
4. Povečanje tople svetlobe
5. Srednji veter
6. Mehak veter
7. Časomer
8. Vklop/izklop svetlobe
9. Vklop/izklop vrtenja
10. Naravna svetloba
11. Bela svetloba
12. Ugašanje svetlobe
13. Povečanje bele svetlobe
14. Vklop/izklop ventilatorja
15. Močan veter

Nasveti: Funkciji osvetlitve in ventilatorja lahko upravljate ločeno.

Koraki za namestitev:



Korak 1: Pred namestitvijo se prepričajte, da je napajanje izklopljeno.

Korak 2: Držalo za svetilko varno pritrdite na ohišje svetilke.

Korak 3: Celotno svetilko namestite na držalo.

Korak 4: Po končani namestitvi vklopite napajanje. Zdaj lahko izdelek upravljate z daljinskim upravljalnikom.

NAVODILA ZA RECIKLIRANJE IN ODLAGANJE:



Ta oznaka pomeni, da izdelka ni dovoljeno odvreči med gospodinjske odpadke po vsej EU. Da bi preprečili potencialno škodo okolju ali človeškemu zdravju zaradi nekontroliranega odlaganja odpadkov. Reciklirajte odgovorno za spodbujanje trajnostne rabe materialnih virov. Če želite vrniti uporabljen izdelek, uporabite sistem za oddajo in zbiranje, ali pa stopite v stik z trgovcem, pri katerem ste izdelek kupili. Trgovina lahko sprejme izdelek za okolju prijazno recikliranje.



Izjava proizvajalca, da izdelek izpolnjuje zahteve ustreznih direktiv EU.

HR: FANGLO – UPUTE ZA UPORABU

Specifikacije proizvoda

Model: FANGLO (FSD-2)

Ulazni napon: 220-240V, 50/60Hz, 25.5W

Snaga svjetla: 21 W

Snaga ventilatora: 4,5 W

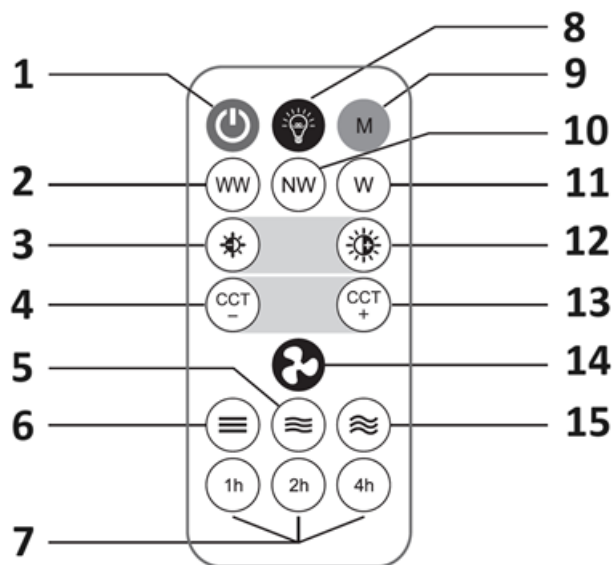
Premer: Φ 260 mm

Temperatura boje: 3000K-6500K

Brzina vjetra: Blaga / Srednja / Jaka

Načini upravljanja: Daljinski upravljač / Prekidač na zidu

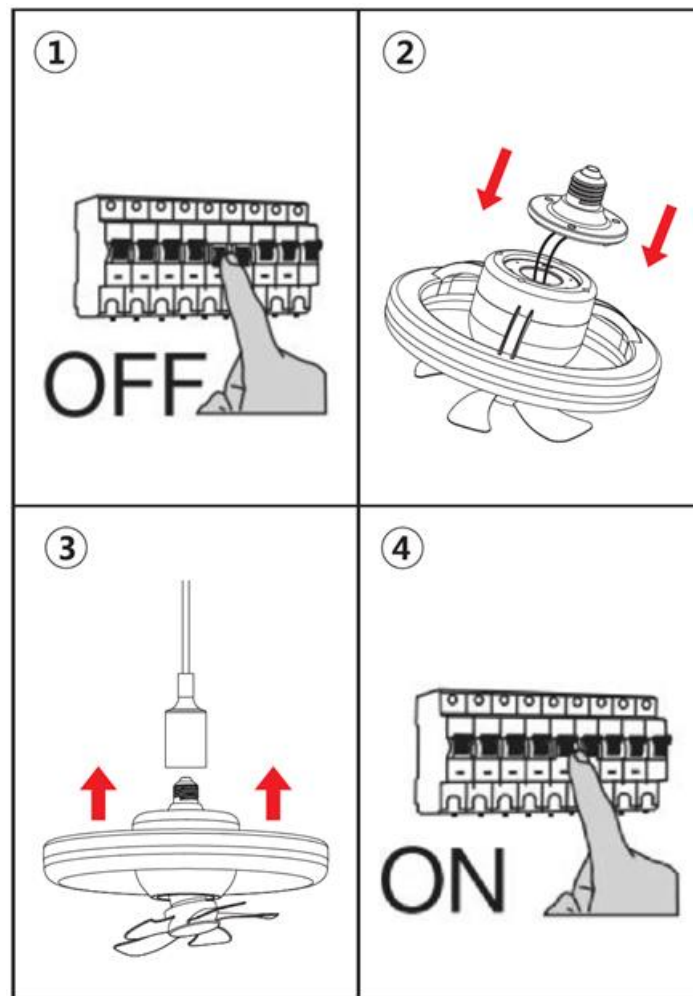
Pregled daljinskog upravljača



1. Uključivanje/Isključivanje napajanja (s funkcijom pamćenja)
2. Toplo svjetlo
3. Smanjenje svjetla
4. Povećanje toplih svjetala
5. Srednji vjetar
6. Lagani vjetar
7. Tajmer
8. Svjetlo Uključeno/Isključeno
9. Rotacija Uključeno/Isključeno
10. Prirodno svjetlo
11. Bijelo svjetlo
12. Povećanje svjetla
13. Povećanje bijelog svjetla
14. Ventilator Uključeno/Isključeno
15. Jaki vjetar

Savjeti: Obje funkcije svjetla i ventilatora mogu se kontrolirati odvojeno.

Koraci za instalaciju:



Korak 1: Provjerite je li isključena struja prije instalacije.

Korak 2: Čvrsto pričvrstite držač svjetiljke na tijelo svjetiljke.

Korak 3: Montirajte cijelu svjetiljku na držač.

Korak 4: Nakon završetka instalacije, uključite struju. Sada možete koristiti proizvod pomoću daljinskog upravljača.

UPUTE ZA RECIKLAŽU I ODLAGANJE:



Ova oznaka znači da se proizvod ne smije odbaciti kao ostatak kućanstva u cijeloj EU. Kako biste spriječili moguću štetu okolišu ili ljudskom zdravlju od nekontroliranog odlaganja otpada. Reciklirajte odgovorno kako biste potaknuli održivu uporabu materijalnih resursa. Ako želite vratiti korišteni uređaj, koristite sustav za predaju i prikupljanje, ili kontaktirajte prodavača od kojeg ste kupili proizvod. Prodavač može prihvatiti proizvod za ekološki sigurno recikliranje.



Izjava proizvođača da proizvod zadovoljava zahtjeve odgovarajućih direktiva EU.

IT: FANGLO - MANUALE D'USO

Specifiche del prodotto

Modello: FANGLO (FSD-2)

Tensione di ingresso: 220-240V, 50/60Hz, 25.5W

Potenza della lampada: 21W

Potenza della ventola: 4,5W

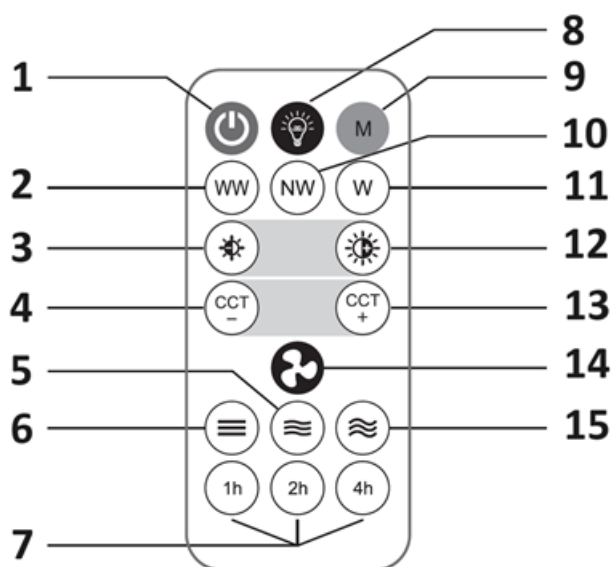
Diametro: Φ 260mm

Temperatura di colore: 3000K-6500K

Velocità del vento: morbida / media / forte

Modalità di controllo: Telecomando / Interruttore a parete

Panoramica del telecomando



1. Accensione e spegnimento (con funzione di memoria)

2. Luce calda

3. Dimming Down

4. Aumento luce calda

5. Vento medio

6. Vento morbido

7. Timer

8. Luce ON/OFF

9. Rotazione ON/OFF

10. Luce naturale

11. Luce bianca

12. Aumento della luminosità

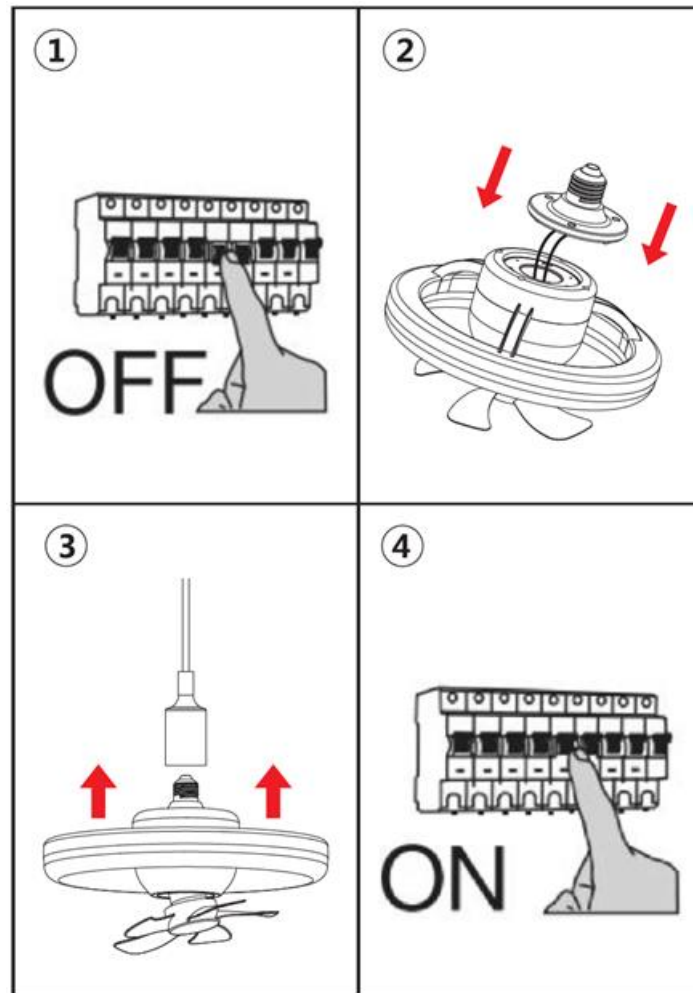
13. Aumento luce bianca

14. Ventola ON/OFF

15. Vento forte

Suggerimenti: Le funzioni di illuminazione e di ventilazione possono essere controllate separatamente.

Fasi di installazione:



Fase 1: Prima dell'installazione, assicurarsi che l'alimentazione sia spenta.

Fase 2: fissare saldamente il portalampada al corpo della lampada.

Fase 3: montare l'intera lampada sul supporto.

Fase 4: Una volta completata l'installazione, accendere il prodotto. A questo punto è possibile utilizzare il prodotto con il telecomando.

ISTRUZIONI PER IL RICICLAGGIO E LO SMALTIMENTO:



Questa etichetta indica che il prodotto non può essere smaltito come altri rifiuti domestici in tutta l'Unione Europea. Per prevenire possibili danni all'ambiente o alla salute umana derivanti da uno smaltimento non controllato dei rifiuti. Ricicla responsabilmente per promuovere l'uso sostenibile delle risorse materiali. Se desideri restituire un dispositivo usato, utilizza il sistema di raccolta o contatta il rivenditore presso il quale hai acquistato il prodotto. Il rivenditore può accettare il prodotto per un riciclaggio ecologicamente sicuro.



Una dichiarazione del produttore che attesta che il prodotto è conforme ai requisiti delle direttive dell'UE applicabili.

DE/AT: FANGLO – BENUTZERHANDBUCH

Produkt-Spezifikationen

Modell: FANGLO (FSD-2)

Eingangsspannung: 220-240V, 50/60Hz, 25.5W

Leistung der Lampe: 21W

Leistung des Lüfters: 4,5W

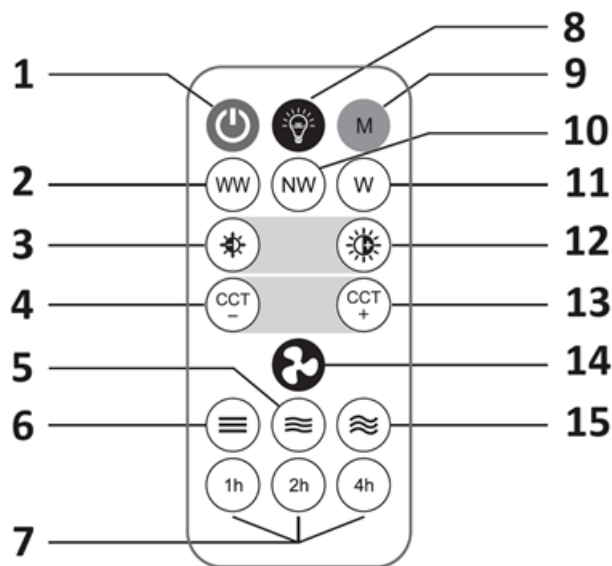
Durchmesser: Φ 260mm

Farbtemperatur: 3000K-6500K

Windgeschwindigkeit: Sanft / Mittel / Stark

Steuerungsmodi: Fernbedienung / Wandschalter

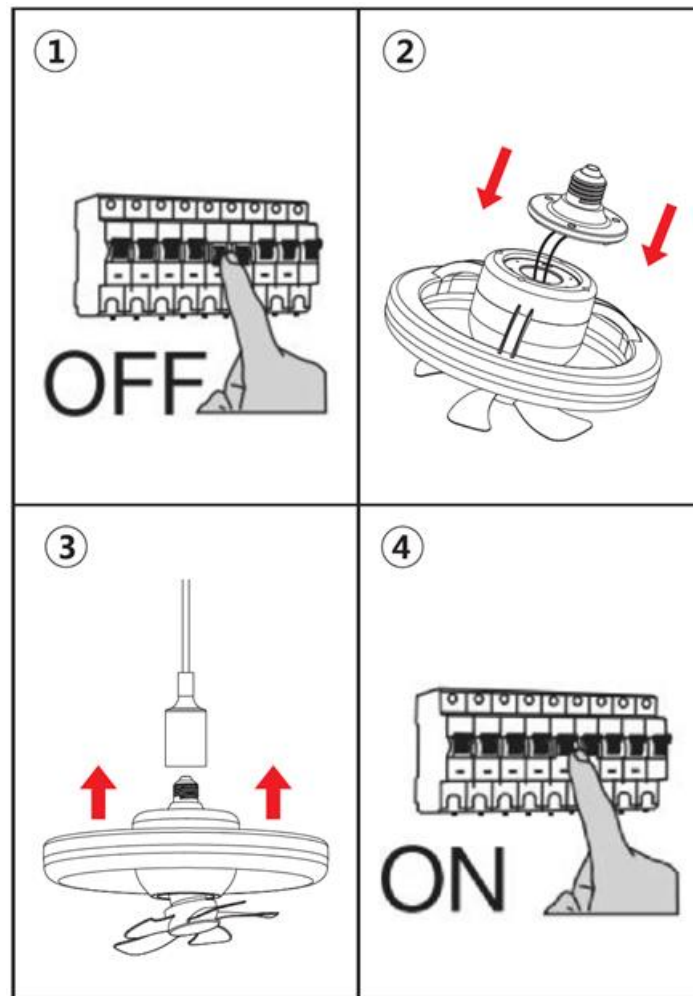
Übersicht der Fernbedienungen



1. Ein- und Ausschalten (mit Speicherfunktion)
2. Warmes Licht
3. Abwärts dimmen
4. Warmes Licht erhöhen
5. Mittlerer Wind
6. Sanfter Wind
7. Zeitschaltuhr
8. Licht EIN/AUS
9. Drehung EIN/AUS
10. Natürliches Licht
11. Weißes Licht
12. Aufdimmen
13. Weißes Licht erhöhen
14. Ventilator EIN/AUS
15. Starker Wind

Tipps: Sowohl die Beleuchtungs- als auch die Gebläsefunktion können separat gesteuert werden.

Montageschritte:



Schritt 1: Vergewissern Sie sich, dass der Strom vor der Installation ausgeschaltet ist.

Schritt 2: Befestigen Sie die Lampenfassung sicher am Lampenkörper.

Schritt 3: Befestigen Sie die gesamte Lampe an der Halterung.

Schritt 4: Sobald die Installation abgeschlossen ist, schalten Sie das Gerät ein. Sie können das Produkt nun mit der Fernbedienung bedienen.

ANLEITUNGEN ZUR RECYCLING UND ENTSORGUNG:



Dieses Label bedeutet, dass das Produkt nicht wie üblicher Haushaltsmüll in der gesamten EU entsorgt werden darf. Um mögliche Schäden an der Umwelt oder der menschlichen Gesundheit durch unkontrollierte Abfallentsorgung zu verhindern. Recyceln Sie verantwortungsbewusst, um die nachhaltige Nutzung von Materialressourcen zu fördern. Wenn Sie ein gebrauchtes Gerät zurückgeben möchten, verwenden Sie das Abgabesystem oder wenden Sie sich an den Händler, bei dem Sie das Produkt gekauft haben. Der Händler kann das Produkt umweltfreundlich recyceln.



Eine Erklärung des Herstellers, dass das Produkt den Anforderungen der geltenden EU-Richtlinien entspricht.

ES: FANGLO - MANUAL DEL USUARIO

Especificaciones del producto

Modelo: FANGLO (FSD-2)

Voltaje de entrada: 220-240V, 50/60Hz, 25.5W

Potencia de la lámpara: 21W

Potencia del ventilador: 4,5W

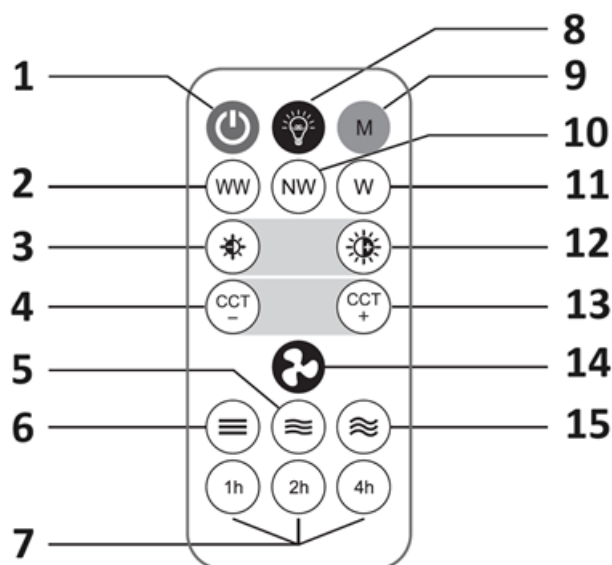
Diámetro: Φ 260mm

Temperatura de color: 3000K-6500K

Velocidad del viento: Suave / Medio / Fuerte

Modos de Control: Mando a distancia / Interruptor de pared

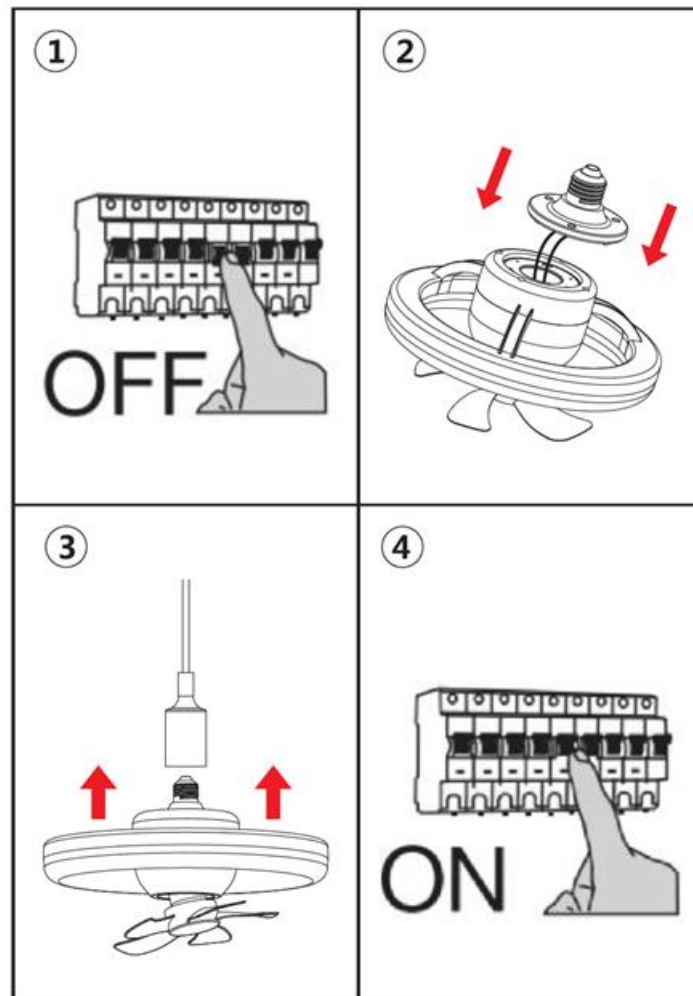
Descripción del mando a distancia



- 1.Encendido/Apagado (con función de memoria)
- 2.Luz cálida
- 3.Atenuar
- 4.Aumentar Luz Cálida
- 5.Viento Medio
- 6.Viento Suave
- 7.Temporizador
- 8.Luz ON/OFF
- 9.Rotación ON/OFF
- 10.Luz Natural
- 11.Luz Blanca
- 12.Aumentar Luz
- 13.Aumentar Luz Blanca
- 14.Ventilador ON/OFF
- 15.Viento Fuerte

Consejos: Tanto la función de iluminación como la de ventilador se pueden controlar por separado.

Pasos para la instalación:



Paso 1: Asegúrese de que la alimentación está desconectada antes de la instalación.

Paso 2: Fije firmemente el portalámparas al cuerpo de la lámpara.

Paso 3: Monte toda la lámpara en el soporte.

Paso 4: Una vez finalizada la instalación, conecte la alimentación. Ya puede utilizar el producto con el mando a distancia.

INSTRUCCIONES PARA EL RECICLAJE Y LA ELIMINACIÓN:



Esta etiqueta significa que el producto no puede eliminarse como otros residuos domésticos en toda la UE. Para evitar posibles daños al medio ambiente o a la salud humana derivados de la eliminación incontrolada de residuos. Recicle de forma responsable para promover el uso sostenible de los recursos materiales. Si desea devolver un aparato usado, utilice el sistema de entrega y recogida o póngase en contacto con el minorista al que compró el producto. El minorista puede aceptar el producto para reciclarlo de forma segura para el medio ambiente.



Una declaración del fabricante de que el producto cumple los requisitos de las Directivas de la UE aplicables.

PT: FANGLO - MANUAL DO UTILIZADOR

Especificações do produto

Modelo: FANGLO (FSD-2)

Tensão de entrada: 220-240V, 50/60Hz, 25.5W

Potência da lâmpada: 21W

Potência da ventoinha: 4,5W

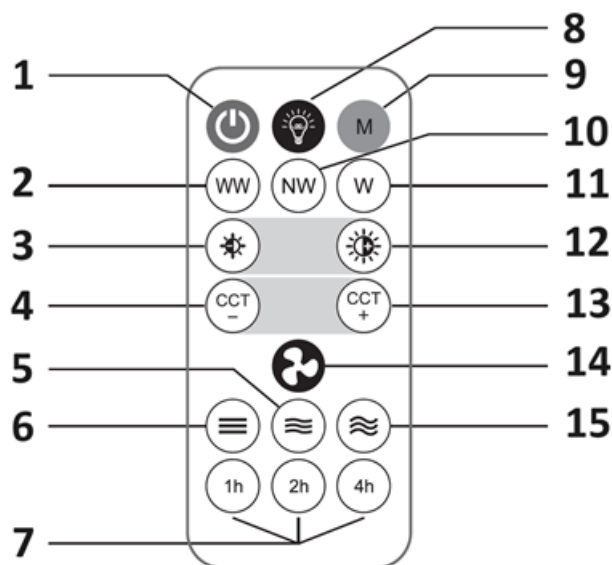
Diâmetro: Φ 260mm

Temperatura de cor: 3000K-6500K

Velocidade do vento: Suave / Médio / Forte

Modos de controlo: Controlo remoto / Interruptor de parede

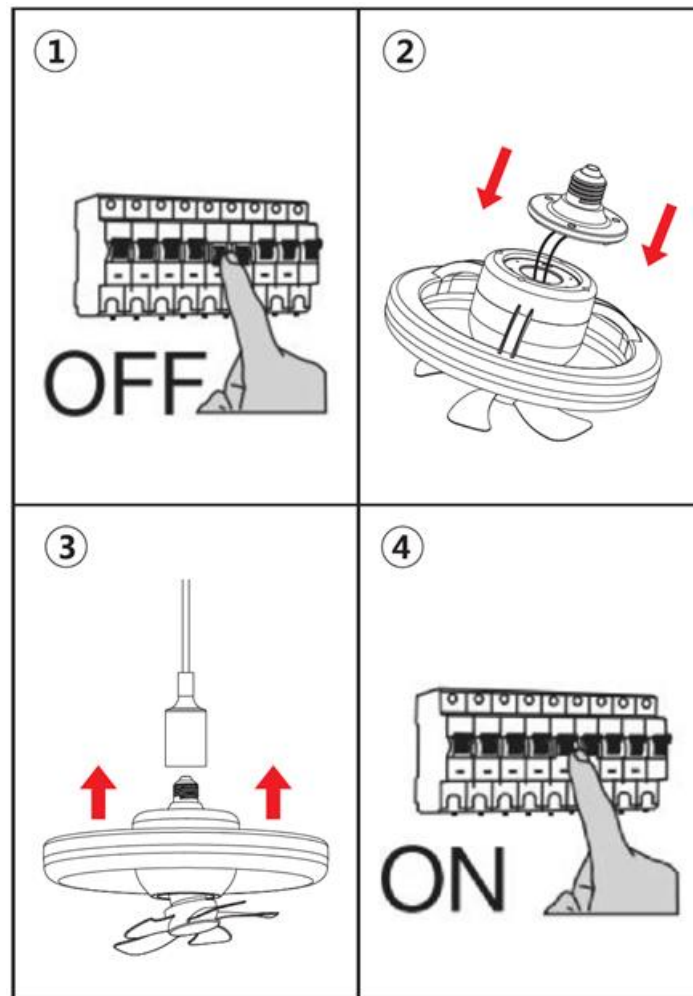
Descrição geral do controlo remoto



1. Ligar/desligar (com função de memória)
2. Luz quente
3. Diminuir a intensidade da luz
4. Aumentar a luz quente
5. Vento médio
6. Vento suave
7. Temporizador
8. Luz LIGADA/DESLIGADA
9. Rotação ON/OFF
10. Luz natural
11. Luz branca
12. Aumentar a intensidade da luz
13. Aumentar a luz branca
14. Ligar/Desligar ventoinha
15. Vento forte

Sugestões: As funções de iluminação e de ventoinha podem ser controladas separadamente.

Passos de instalação:



Passo 1: Certifique-se de que a alimentação eléctrica está desligada antes da instalação.

Passo 2: Fixe o suporte da lâmpada firmemente ao corpo da lâmpada.

Passo 3: Montar a lâmpada inteira no suporte.

Passo 4: Quando a instalação estiver concluída, ligue a corrente eléctrica. Pode agora utilizar o produto com o controlo remoto.

INSTRUÇÕES PARA RECICLAGEM E ELIMINAÇÃO:



Este rótulo significa que o produto não pode ser eliminado como outro lixo doméstico em toda a UE. Para evitar potenciais danos para o ambiente ou para a saúde humana decorrentes da eliminação não controlada de resíduos. Recicle de forma responsável para promover a utilização sustentável dos recursos materiais. Se quiser devolver um aparelho usado, utilize o sistema de entrega e recolha ou contacte o retalhista a quem comprou o produto. O retalhista pode aceitar o produto para reciclagem ambientalmente segura.



Uma declaração do fabricante de que o produto está em conformidade com os requisitos das directivas da UE aplicáveis.

FR : FANGLO - MANUEL D'UTILISATION

Caractéristiques du produit

Modèle: FANGLO (FSD-2)

Tension d'entrée : 220-240V, 50/60Hz, 25.5W

Puissance de la lampe : 21W

Puissance du ventilateur : 4,5W

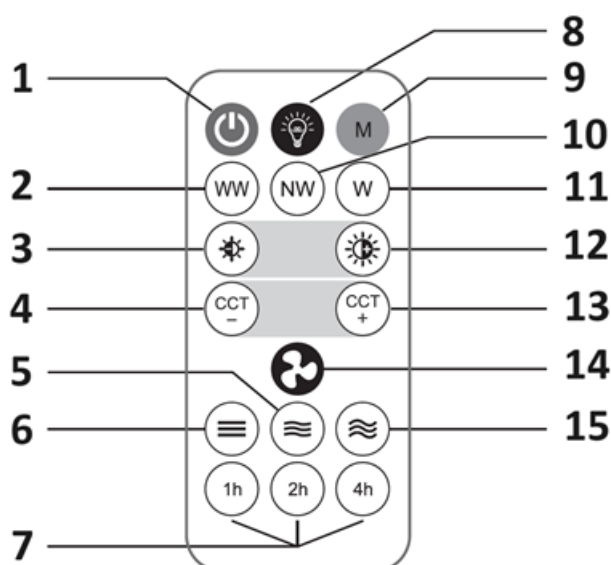
Diamètre : Ø 260mm

Température de couleur : 3000K-6500K

Vitesse du vent : Douce / Moyenne / Forte

Modes de contrôle : Télécommande / Interrupteur mural

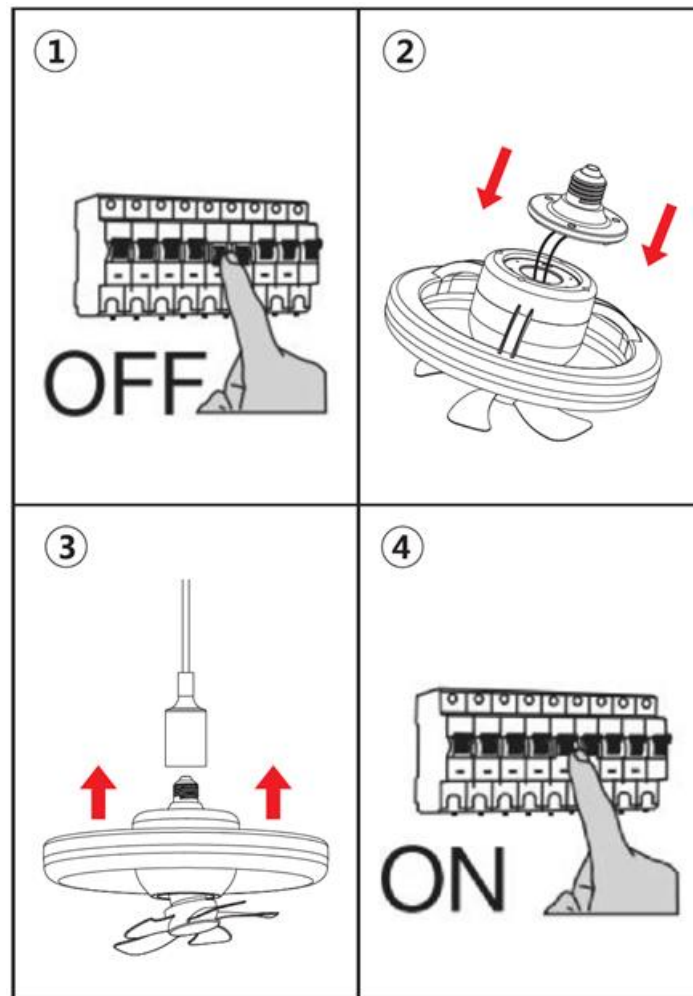
Vue d'ensemble de la télécommande



1. Marche/Arrêt (avec fonction mémoire)
2. Lumière chaude
3. Dimming Down
4. Augmentation de la lumière chaude
5. Vent moyen
6. Vent doux
7. Minuterie
8. Lumière ON/OFF
9. Rotation ON/OFF
10. Lumière naturelle
11. Lumière blanche
12. Dimming Up
13. Augmenter la lumière blanche
14. Ventilateur ON/OFF
15. Vent fort

Conseils : Les fonctions d'éclairage et de ventilation peuvent être contrôlées séparément.

Étapes de l'installation :



Étape 1 : S'assurer que le courant est coupé avant l'installation.

Étape 2 : Fixez solidement le support de la lampe au corps de la lampe.

Étape 3 : Montez l'ensemble de la lampe sur le support.

Étape 4 : Une fois l'installation terminée, mettez l'appareil sous tension. Vous pouvez maintenant faire fonctionner le produit à l'aide de la télécommande.

INSTRUCTIONS POUR LE RECYCLAGE ET LA MISE AU REBUT :



Ce label signifie que le produit ne peut pas être éliminé avec les autres déchets ménagers dans l'UE. Afin d'éviter tout dommage potentiel à l'environnement ou à la santé humaine dû à une élimination incontrôlée des déchets, il convient de recycler le produit de manière responsable afin de promouvoir le développement durable. Recyclez de manière responsable afin de promouvoir l'utilisation durable des ressources matérielles. Si vous souhaitez retourner un appareil usagé, utilisez le système de dépôt et de collecte ou contactez le détaillant chez qui vous avez acheté le produit. Le détaillant peut accepter le produit en vue d'un recyclage respectueux de l'environnement.



Une déclaration du fabricant attestant que le produit est conforme aux exigences des directives européennes applicables.

NL: FANGLO – GEBRUIKERSHANDLEIDING

Specificaties van het product

Model: FANGLO (FSD-2)

Ingangsspanning: 220-240V, 50/60Hz, 25.5W

Vermogen lamp: 21W

Ventilatorvermogen: 4,5W

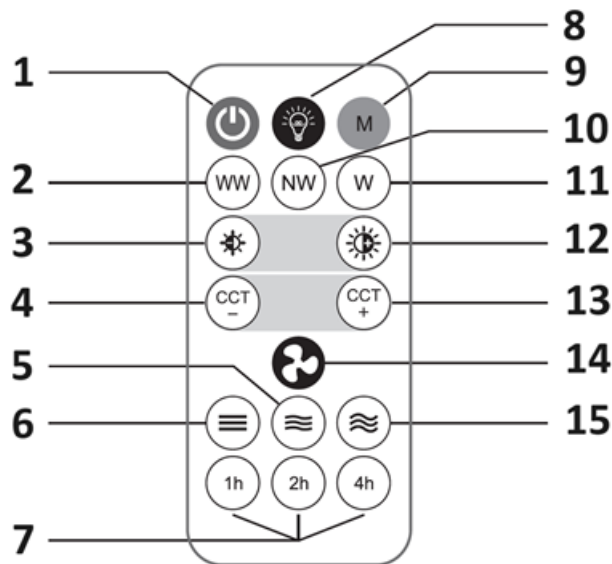
Diameter: Φ 260mm

Kleurtemperatuur: 3000K-6500K

Windsnelheid: Zacht / Medium / Sterk

Bedieningsmodi: Afstandsbediening / Wandschakelaar

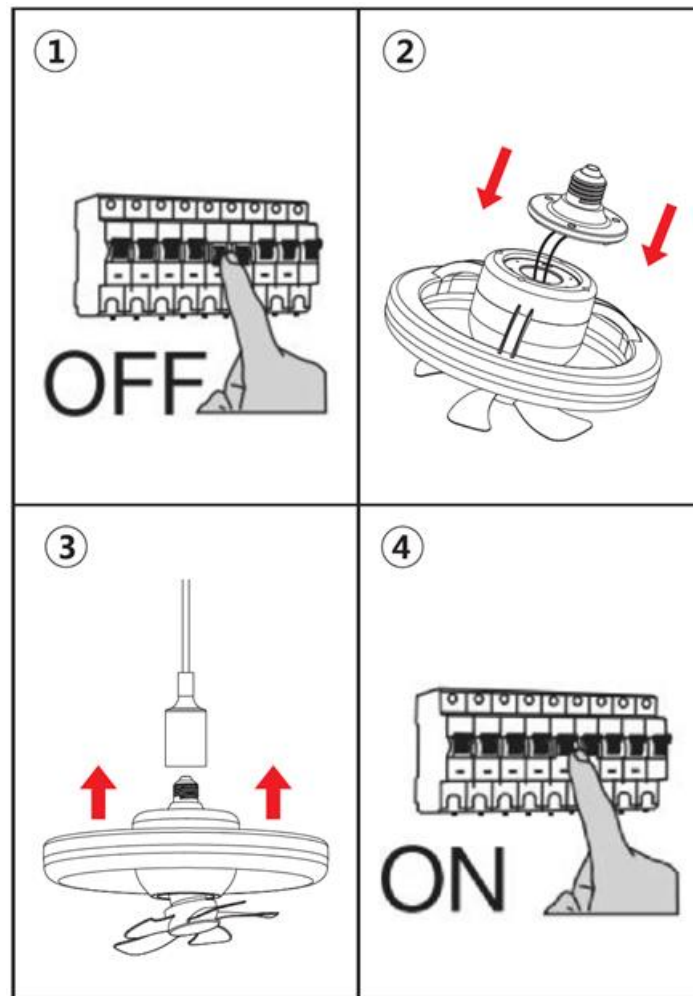
Overzicht afstandsbediening



1. Aan/uit (met geheugenfunctie)
2. Warm licht
3. Dimmen omlaag
4. Warm licht verhogen
5. Middelmatige wind
6. Zachte wind
7. Timer
8. Licht AAN/UIT
9. Rotatie AAN/UIT
10. Natuurlijk licht
11. Wit licht
12. Dimmen omhoog
13. Wit licht verhogen
14. Ventilator AAN/UIT
15. Sterke wind

Tips: Zowel de verlichtings- als de ventilatorfunctie kunnen afzonderlijk worden geregeld.

Installatiestappen:



Stap 1: Zorg ervoor dat de stroom is uitgeschakeld voor de installatie.

Stap 2: Bevestig de lamphouder stevig aan het lamphuis.

Stap 3: Monteer de volledige lamp op de houder.

Stap 4: Zodra de installatie is voltooid, schakelt u de stroom in. U kunt het product nu bedienen met de afstandsbediening.

INSTRUCTIES VOOR RECYCLING EN VERWIJDERING:



Dit label betekent dat het product in de hele EU niet als ander huishoudelijk afval mag worden weggegooid. Om mogelijke schade aan het milieu of de volksgezondheid door ongecontroleerde afvalverwijdering te voorkomen. Recycle op verantwoorde wijze om duurzaam gebruik van materiële hulpbronnen te bevorderen. Als je een gebruikt apparaat wilt inleveren, gebruik dan het afgifte- en inzamelsysteem of neem contact op met de winkelier waar je het product hebt gekocht. De winkelier kan het product accepteren voor milieuveilige recycling.



Een verklaring van de fabrikant dat het product voldoet aan de vereisten van de toepasselijke EU-richtlijnen.

CZ: FANGLO - UŽIVATELSKÁ PŘÍRUČKA

Specifikace produktu

Model: FANGLO (FSD-2)

Vstupní napětí: 220-240V, 50/60Hz, 25.5W

Příkon lampy: 21 W

Příkon ventilátoru: 4,5 W

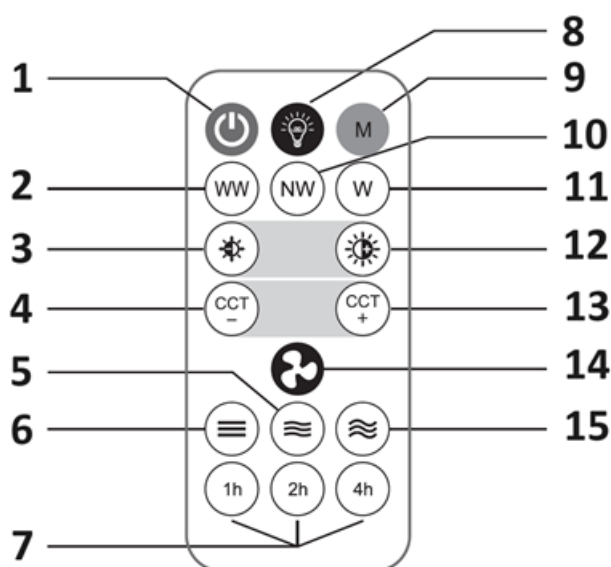
Průměr: Ø 260mm

Teplota barvy: 1,5 °C 3000K-6500K

Rychlost větru: Měkký / střední / silný

Režimy ovládání: Dálkové ovládání / nástěnný vypínač

Přehled dálkového ovládání



1. Zapnutí/vypnutí (s paměťovou funkcí)

2. Teplé světlo

3. Stmívání

4. Zvýšení teplého světla

5. Střední vítr

6. Měkký vítr

7. Časovač

8. Zapnutí/vypnutí světla

9. Zapnutí/vypnutí otáčení

10. Přirozené světlo

11. Bílé světlo

12. Stmívání nahoru

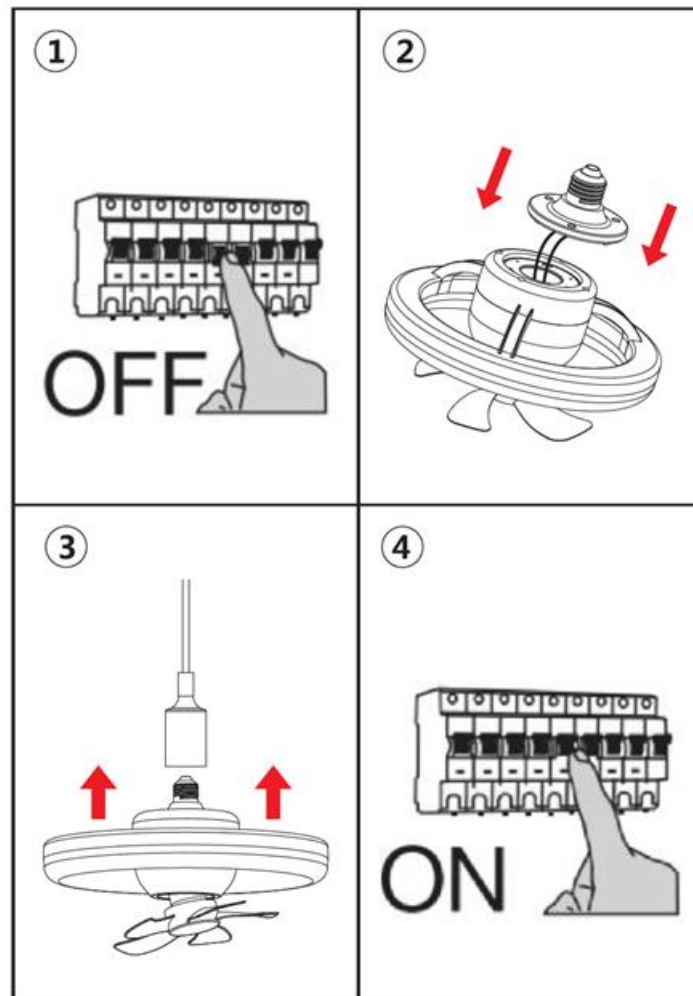
13. Zvýšení bílého světla

14. Zapnutí/vypnutí ventilátoru

15. Silný vítr

Tipy: Funkce osvětlení i ventilátoru lze ovládat samostatně.

Instalační kroky:



Krok 1: Před instalací se ujistěte, že je vypnuto napájení.

Krok 2: Pevně připevněte držák lampy k tělesu lampy.

Krok 3: Namontujte celou lampu na držák.

Krok 4: Po dokončení instalace zapněte napájení. Nyní můžete výrobek ovládat pomocí dálkového ovladače.

NÁVODY K RECYKLACI A ODSTRANĚNÍ:



Toto označení znamená, že výrobek nesmí být vyhozen jako běžný domácí odpad po celé EU. Abyste předešli možným škodám na životním prostředí nebo lidskému zdraví z nekontrolované likvidace odpadu. Recyklujte odpovědně k podpoře udržitelného využívání materiálních zdrojů. Chcete-li vrátit použitý zařízení, použijte systém odběru a sběru, nebo kontaktujte prodejce, od kterého jste produkt zakoupili. Prodejce může přijmout výrobek k ekologicky bezpečnému recyklování.



Prohlášení výrobce, že výrobek splňuje požadavky příslušných směrnic EU.

PL: FANGLO - INSTRUKCJA OBSŁUGI

Specyfikacja produktu

Model: FANGLO (FSD-2)

Napięcie wejściowe: 220-240V, 50/60Hz, 25.5W

Moc lampy: 21W

Moc wentylatora: 4,5W

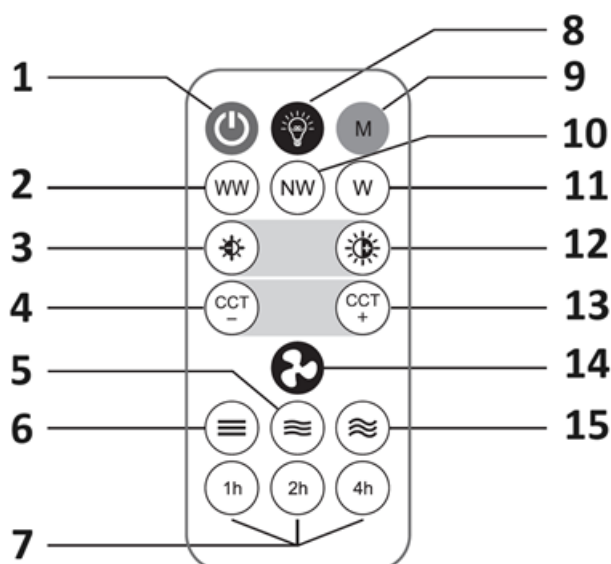
Średnica: Φ 260mm

Temperatura barwowa: 3000K-6500K

Prędkość wiatru: miękka / średnia / silna

Tryby sterowania: Pilot zdalnego sterowania / przełącznik ścienny

Przegląd pilota zdalnego sterowania



1. Włączanie/wyłączanie zasilania (z funkcją pamięci)

2. Ciepłe światło

3. Przyciemnianie

4. Zwiększenie ciepłego światła

5. Średni wiatr

6. Delikatny wiatr

7. Timer

8. Włączanie/wyłączanie światła

9. Obrót ON/OFF

10. Naturalne światło

11. Białe światło

12. Przyciemnianie

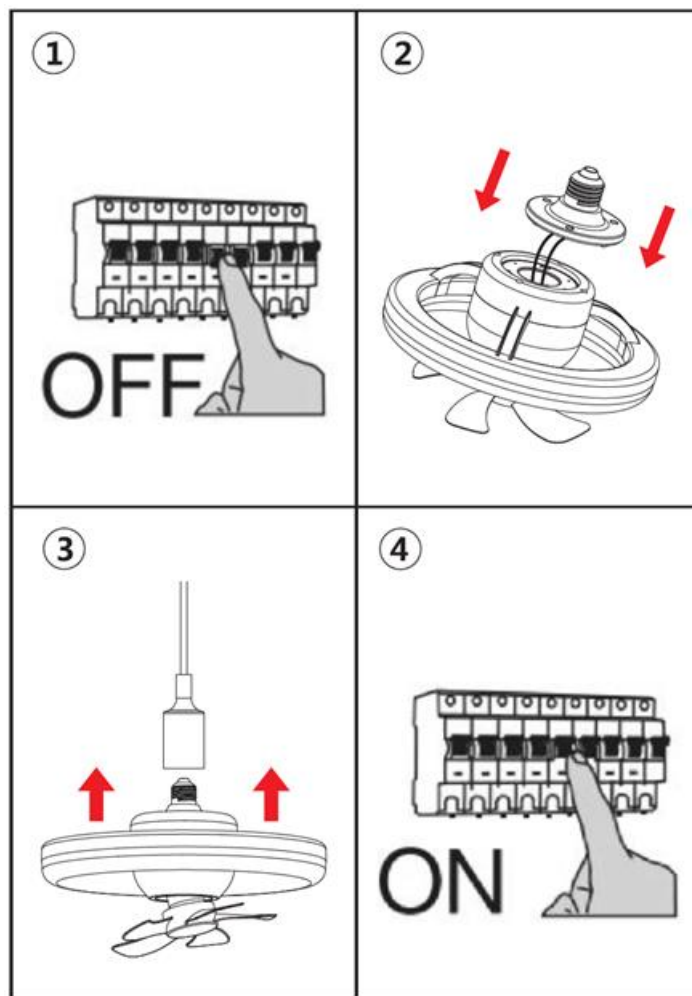
13. Zwiększenie światła białego

14. Wentylator WŁ.

15. Silny wiatr

Wskazówki: Funkcjami oświetlenia i wentylatora można sterować oddzielnie.

Kroki instalacji:



Krok 1: Upewnij się, że zasilanie jest wyłączone przed instalacją.

Krok 2: Przymocuj uchwyt lampy do korpusu lampy.

Krok 3: Zamontuj całą lampę na uchwycie.

Krok 4: Po zakończeniu instalacji włącz zasilanie. Produkt można teraz obsługiwać za pomocą pilota zdalnego sterowania.

INSTRUKCJE DOTYCZĄCE RECYKLINGU I UTYLIZACJI:



Ta etykieta oznacza, że produkt nie może być usuwany jako zwykły odpad domowy w całej UE. Aby zapobiec potencjalnym szkodom dla środowiska lub zdrowia ludzkiego wynikającym z niekontrolowanego usuwania odpadów. Recykling prowadź odpowiedzialnie, aby promować zrównoważone korzystanie z zasobów materialnych. Jeśli chcesz zwrócić używane urządzenie, skorzystaj z systemu odbioru i kolekcji lub skontaktuj się z detalistą, od którego zakupiłeś produkt. Detalista może przyjąć produkt do ekologicznego recyklingu.



Oświadczenie producenta, że produkt spełnia wymagania odpowiednich dyrektyw UE.

SK: FANGLO - NÁVOD NA POUŽITIE

Špecifikácie produktu

Model: FANGLO (FSD-2)

Vstupné napätie: 220-240V, 50/60Hz, 25.5W

Príkion lampy: 21 W

Príkion ventilátora: 4,5 W

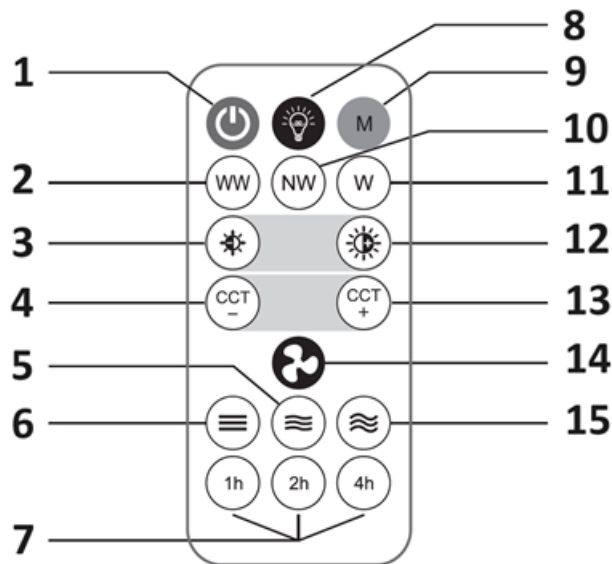
Priemer: Φ 260mm

Teplota farieb: 3000K-6500K

Rýchlosť vetra: Mäkký / stredný / silný

Režimy ovládania: Diaľkové ovládanie / nástenný vypínač

Prehľad diaľkového ovládania



1. Zapnutie/vypnutie napájania (s pamäťovou funkciou)

2. Teplé svetlo

3. Stlmenie

4. Zvýšenie teplého svetla

5. Stredný vietor

6. Mäkký vietor

7. Časovač

8. Zapnutie/vypnutie svetla

9. Zapnutie/vypnutie otáčania

10. Prirodzené svetlo

11. Biele svetlo

12. Stmievanie nahor

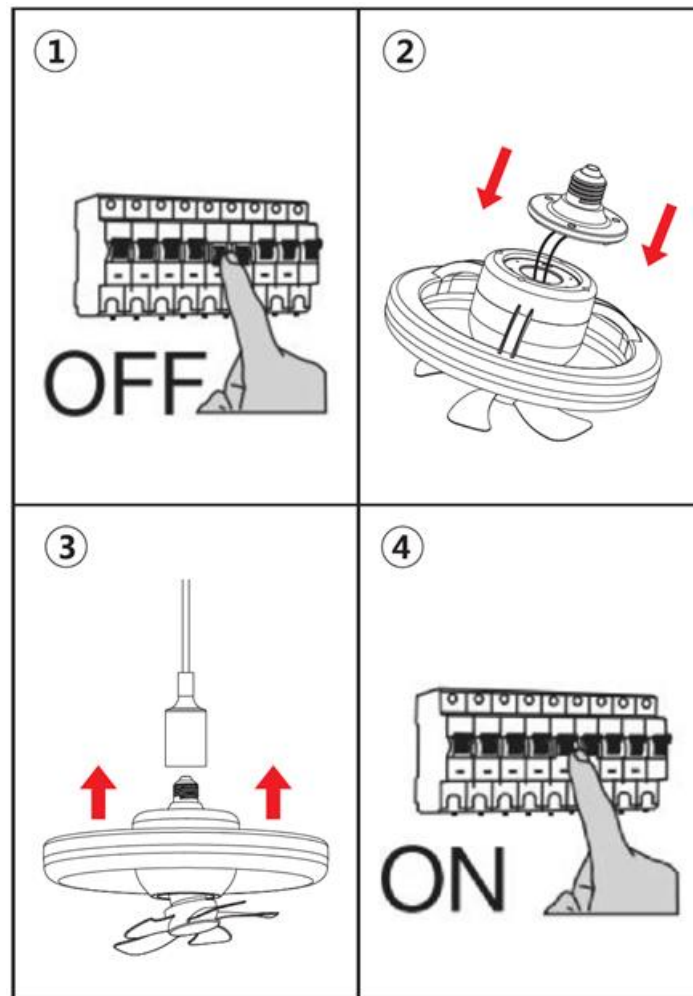
13. Zvýšenie bieleho svetla

14. Zapnutie/vypnutie ventilátora

15. Silný vietor

Tipy: Funkcie osvetlenia aj ventilátora je možné ovládať samostatne.

Inštaláčn  kroky:



Krok 1: Pred inštaláciou sa uistite,  e je vypnut  nap janie.

Krok 2: Bezpe ne pripevnite dr iak lampy k telu lampy.

Krok 3: Namontujte cel  svietidlo na dr iak.

Krok 4: Po dokon en  inštal cie zapnite nap janie. Teraz m  ete v robok ovl dať pomocou diaľkov ho ovl da a.

POKYNY NA RECYKL CIU A LIKVID CIU:



Toto ozna enie znamen ,  e v robok nemo no likvidovať ako in  domov  odpad v celej E . Aby sa zabr nilo mo n mu po kodeniu  ivotn ho prostredia alebo ľudsk ho zdravia v d sledku nekontrolovanej likvid cie odpadu. Recyklujte zodpovedne, aby ste podporili udr ateľn  vyu ivanie materi lov ch zdrojov. Ak chcete pou it  zariadenie vr tiť, využite s st m odovzd vania a zberu alebo sa obr te na predajcu, u ktor ho ste v robok k pili. Predajca m  e v robok prijať na ekologicky bezpe n  recykl ciu.



Vyh slenie v robcu,  e v robok sp ňa po iadavky platn ch smern c E .

HU: FANGLO - FELHASZNÁLÓI KÉZIKÖNYV

Termékleírások

Modell: FANGLO (FSD-2)

Bemeneti feszültség: 220-240V, 50/60Hz, 25.5W

Lámpa teljesítménye: 21W

Ventilátor teljesítménye: 4,5W

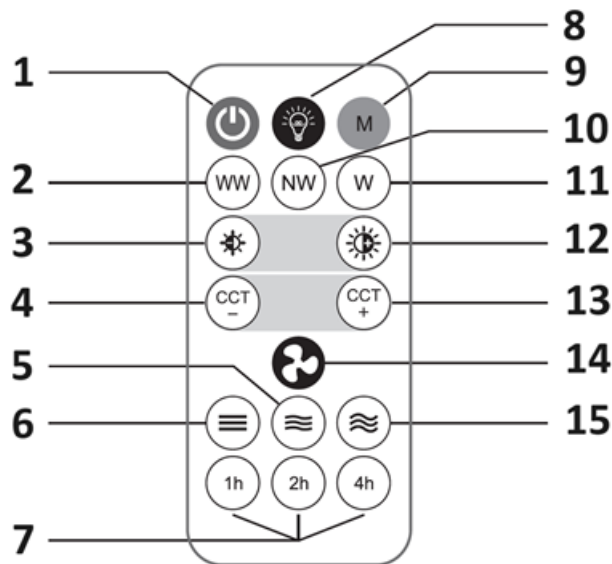
Átmérő: Φ 260mm

Színhőmérséklet: 3000K-6500K

Szélesség: Lágymérséklet / Közepes / Erős

Vezérlési módok: Vezérlési módok: Szélerősség: 1: Távirányító / fali kapcsoló

Távirányító áttekintés



1. bekapcsolás/kikapcsolás (memória funkcióval)

2. Meleg fény

3. Lejjebb sötétítés

4. Meleg fény növelése

5. Közepes szél

6. Lágymérséklet

7. Időzítő

8. Light ON/OFF

9. Rotation ON/OFF

10. Természetes fény

11. Fehér fény

12. Dimming Up

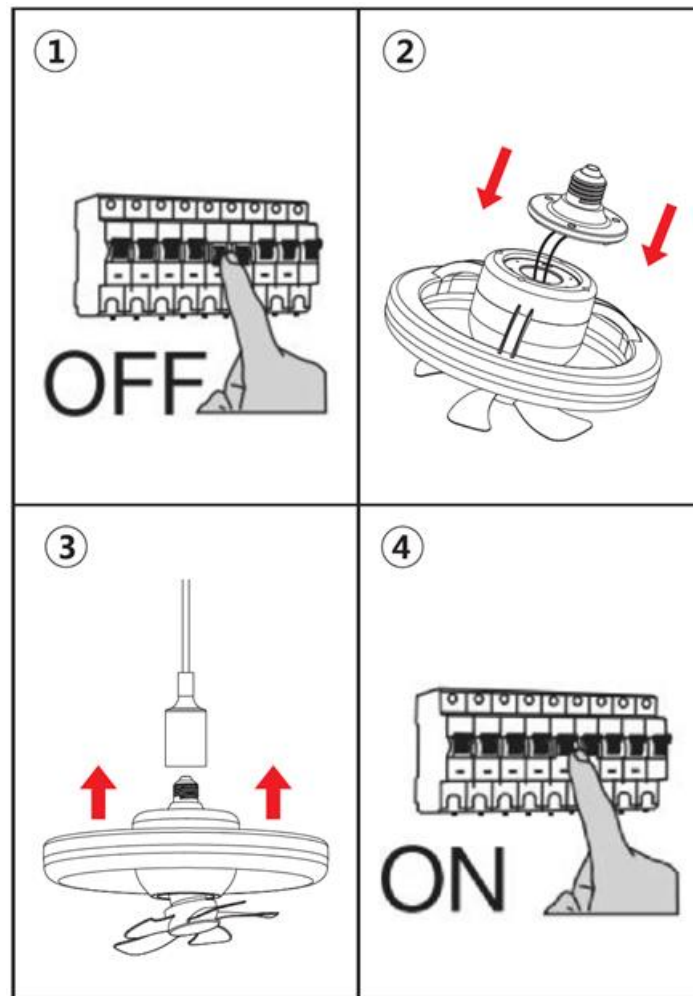
13. Fehér fény növelése

14. Ventilátor ON/OFF

15. Erős szél

Tippek: Mind a világítási, mind a ventilátor funkciók külön-külön is vezérelhetők.

Telepítési lépések:



- 1. lépés:** Győződjön meg róla, hogy a telepítés előtt a készülék ki van kapcsolva.
- 2. lépés:** Rögzítse a lámpatartót biztonságosan a lámpatesthez.
- 3. lépés:** Szerelje fel a teljes lámpát a tartóra.
- 4. lépés:** A felszerelés befejezése után kapcsolja be a készüléket. A terméket most már a távirányítóval tudja működtetni.

UTASÍTÁSOK A SZEMÉLTALDÁS ÉS HULLADÉKKEZELÉSHEZ:



Ez a címke azt jelenti, hogy a terméket nem szabad háztartási hulladékként eldobni az EU egész területén. Az esetleges környezeti vagy emberi egészségre káros hatások megelőzése érdekében. Felelősségteljesen használja újra, hogy elősegítse a materialitás fenntartható felhasználását. Ha vissza szeretné adni a használt eszközt, használja az eldobási és gyűjtési rendszert, vagy lépjen kapcsolatba azokkal a kiskereskedőkkel, akiktől a terméket megvásárolta. A kiskereskedő elfogadhatja a terméket környezetbarát újrahasznosításra.



A gyártó nyilatkozata arról, hogy a termék megfelel az érvényes EU irányelveknek.

RO: FANGLO - MANUAL DE UTILIZARE

Specificațiile produsului

Model: FANGLO (FSD-2)

Tensiune de intrare: 220-240V, 50/60Hz, 25.5W

Puterea lămpii: 21W

Puterea ventilatorului: 4,5W

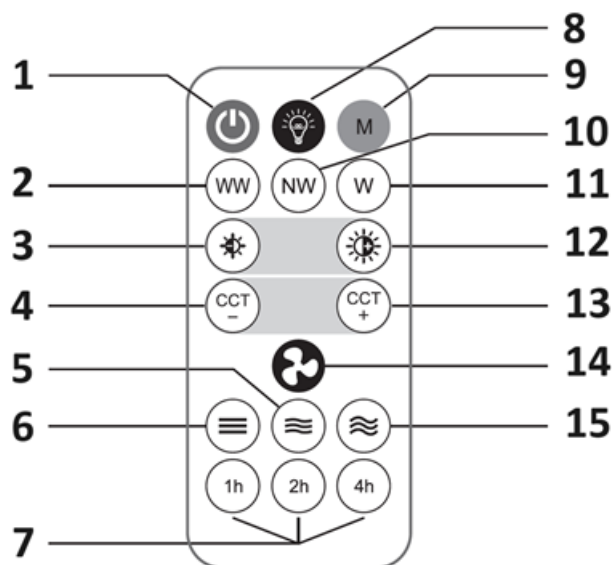
Diametru: Φ 260mm

Temperatura de culoare: 3000K-6500K

Viteza vântului: moale / mediu / puternic

Moduri de control: Telecomandă / Întrerupător de perete

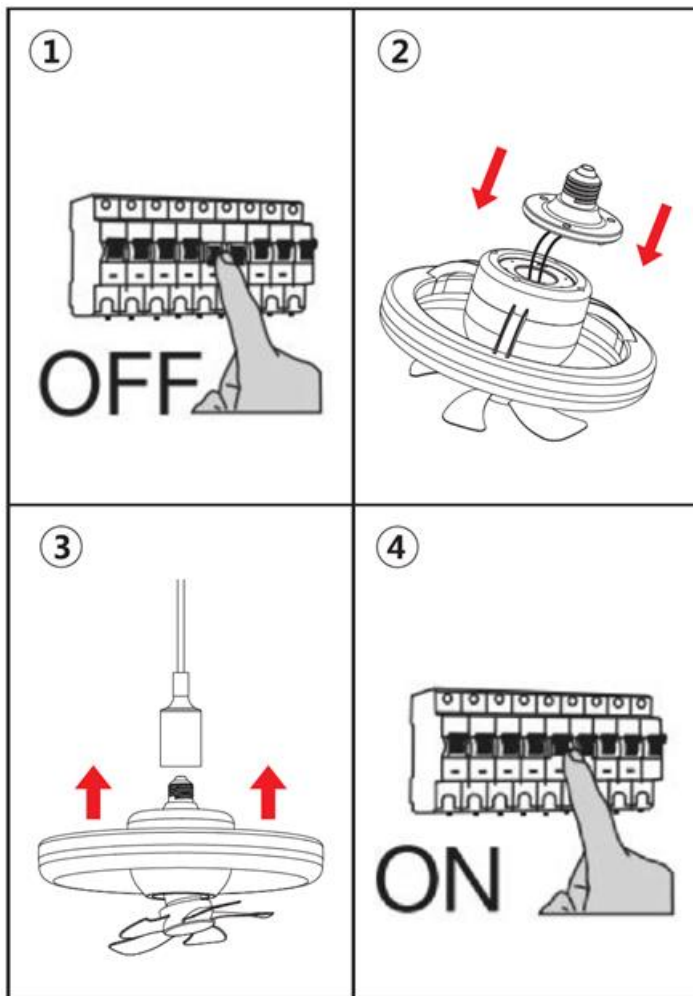
Prezentare generală a telecomenzii



1. Pornire/oprire (cu funcție de memorie)
2. Lumină caldă
3. Diminuarea luminii
4. Creșterea luminii caldă
5. Vânt mediu
6. Vânt ușor
7. Timer
8. Light ON/OFF
9. Rotire ON/OFF
10. Natural Light (Lumină naturală)
11. Lumină albă
12. Dimming Up
13. Creșterea luminii albe
14. Fan ON/OFF
15. Vânt puternic

Sfaturi: Atât funcțiile de iluminare, cât și cele de ventilator pot fi controlate separat.

Pași de instalare:



Pasul 1: Asigurați-vă că alimentarea cu energie electrică este oprită înainte de instalare.

Pasul 2: Atașați bine suportul lămpii la corpul lămpii.

Pasul 3: Montați întreaga lampă pe suport.

Pasul 4: După finalizarea instalării, porniți alimentarea. Acum puteți opera produsul cu ajutorul telecomenzii.

INSTRUCȚIUNI PENTRU RECICLARE ȘI ELIMINARE:



Această etichetă înseamnă că produsul nu poate fi eliminat ca și alte deșeuri menajere pe întreg teritoriul UE. Pentru a preveni posibilele daune aduse mediului sau sănătății umane în urma eliminării necontrolate a deșeurilor. Reciclați în mod responsabil pentru a promova utilizarea durabilă a resurselor materiale. Dacă doriți să returnați un dispozitiv uzat, utilizați sistemul de depunere și colectare sau contactați comerciantul de la care ați cumpărat produsul. Retailerul poate accepta produsul pentru o reciclare sigură din punct de vedere ecologic.



O declarație a producătorului care să ateste că produsul respectă cerințele directivelor UE aplicabile.

BG: FANGLO - РЪКОВОДСТВО ЗА ПОТРЕБИТЕЛЯ

Спецификации на продукта

Модел: FANGLO (FSD-2)

Входно напрежение: 220-240V, 50/60Hz, 25.5W

Мощност на лампата: 21W

Мощност на вентилатора: 4,5 W

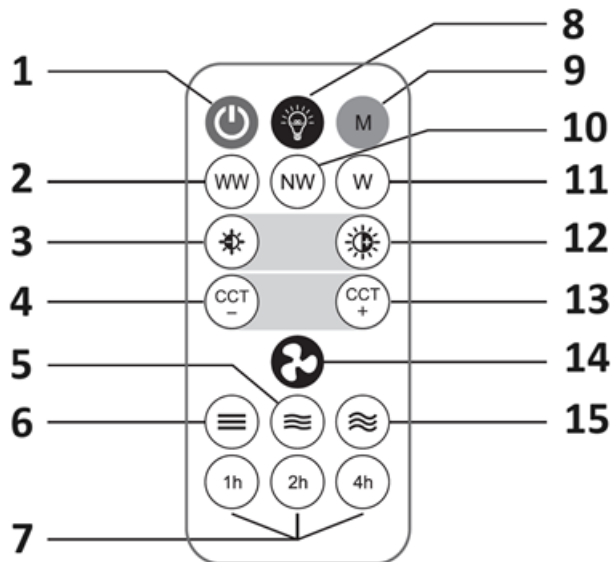
Диаметър: Ф 260mm

Цветна температура: 3000K-6500K

Скорост на вятъра: мека / средна / силна

Режими на управление: Дистанционно управление / Стенен превключвател

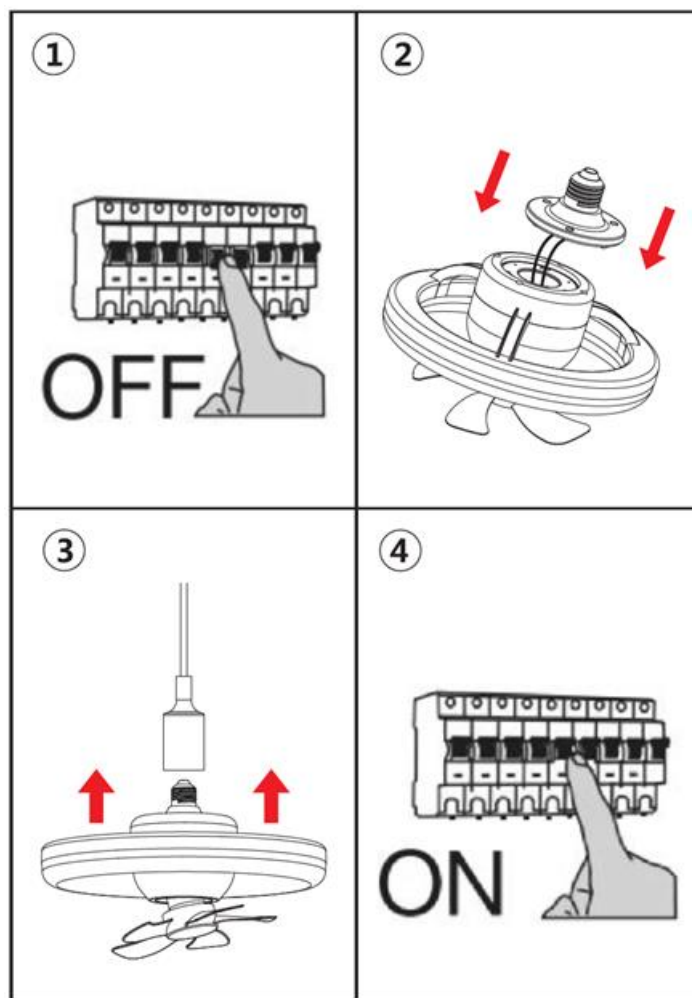
Преглед на дистанционното управление



1. Включване/изключване на захранването (с функция за запамятаване)
2. Топла светлина
3. Намаляване на яркостта
4. Увеличаване на топлата светлина
5. Среден вятър
6. Мек вятър
7. Таймер
8. Включване/изключване на светлината
9. Включване/изключване на въртенето
10. Естествена светлина
11. Бяла светлина
12. Димиране нагоре
13. Увеличаване на бялата светлина
14. Включване/изключване на вентилатора
15. Силен вятър

Съвети: Функциите на осветлението и на вентилатора могат да се управляват поотделно.

Стъпки за инсталиране:



Стъпка 1: Уверете се, че захранването е изключено преди монтажа.

Стъпка 2: Закрепете здраво държача на лампата към корпуса на лампата.

Стъпка 3: Монтирайте цялата лампа върху държача.

Стъпка 4: След приключване на монтажа включете захранването. Вече можете да управлявате продукта с помощта на дистанционното управление.

УКАЗАНИЯ ЗА РЕЦИКЛИРАНЕ И ИЗХВЪРЛЯНЕ:



Тази етикетка означава, че продуктът не може да се изхвърли като обикновен битов отпад в цялата ЕС. За предотвратяване на възможни вреди за околната среда или човешкото здраве от неконтролирано изхвърляне на отпадъци. Рециклирайте отговорно, за да се подпомогне устойчивата употреба на материални ресурси. Ако искате да върнете употребявано устройство, използвайте системата за събиране и събиране или се свържете с търговеца, от когото сте закупили продукта. Търговецът може да приеме продукта за екологично безопасно рециклиране.



Декларация от производителя, че продуктът отговаря на изискванията на съответните директиви на ЕС.

LV: FANGLO - LIETOTĀJA ROKASGRĀMATA

Produkta specifikācijas

Modelis: FANGLO (FSD-2)

Ieejas spriegums: 220-240V, 50/60Hz, 25.5W

Lampas jauda: 21 W

Ventilatora jauda: 4,5 W

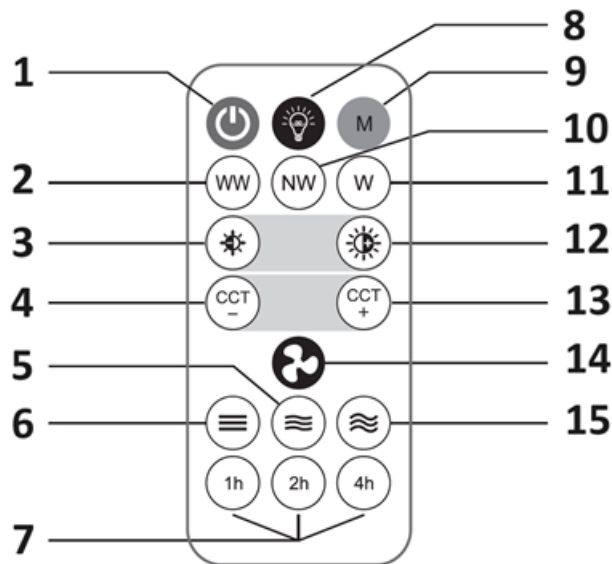
Diametrs: Φ 260mm

Krāsu temperatūra: 3000K-6500K

Vēja ātrums: mīksts / vidējs / stiprs

Vadības režīmi: Tālvadības pults / sienas slēdzis

Tālvadības pults pārskats



1. Ieslēgšana/izslēgšana (ar atmiņas funkciju)

2. Silta gaisma

3. Blīvēšanas samazināšana

4. Siltās gaismas palielināšana

5. Vidējais vējš

6. Maigs vējš

7. Taimeris

8. Gaismas ieslēgšana/izslēgšana

9. Rotācijas ieslēgšana/izslēgšana

10. Dabiskā gaisma

11. Baltā gaisma

12. Reostumēšana

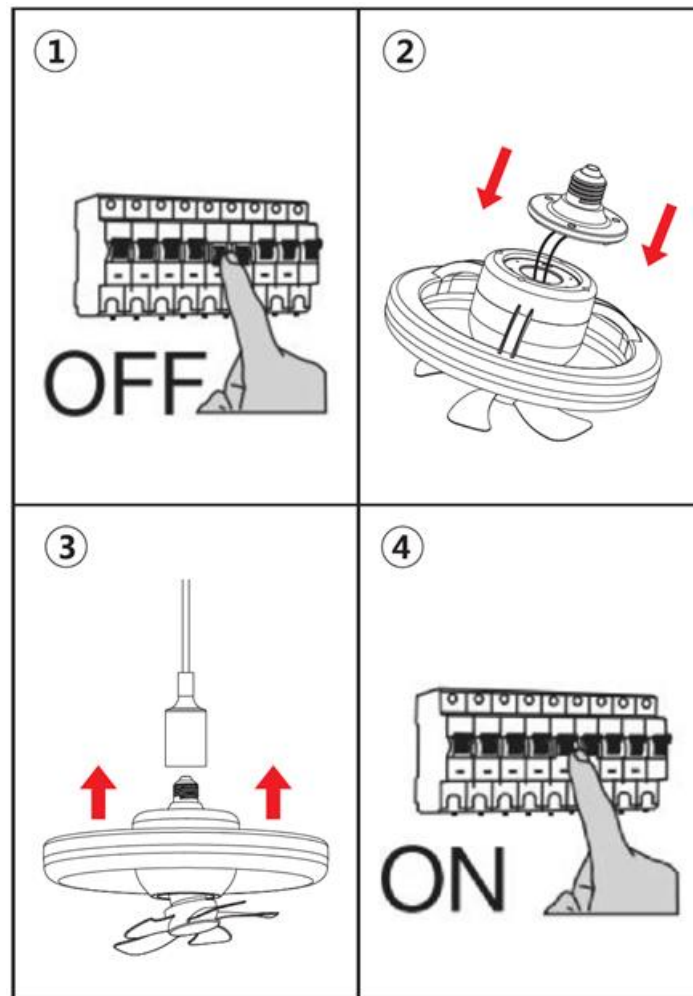
13. Baltās gaismas palielināšana

14. Ventilatora ieslēgšana/izslēgšana

15. Spēcīgs vējš

Padomi: Gan apgaismojuma, gan ventilatora funkcijas var vadīt atsevišķi.

Uzstādīšanas soļi:



- 1. solis:** pirms uzstādīšanas pārļiecinieties, ka strāvas padeve ir izslēgta.
- 2. solis:** droši piestipriniet lampas turētāju pie lampas korpusa.
- 3. solis:** Uzlieciet visu lukturi uz turētāja.
- 4. solis:** Kad uzstādīšana ir pabeigta, ieslēdziet strāvu. Tagad izstrādājumu var darbināt, izmantojot tālvaldības pultī.

INSTRUKCIJAS PAR PĀRSTRĀDI UN IZMETIENU:



Šī etiķete nozīmē, ka produkts nedrīkst tikt izmesti kā parasts sadzīves atkritums visā ES. Lai novērstu iespējamus kaitējumus vides vai cilvēku veselībai no nekontrolētas atkritumu izgāšanas. Pārstrādājiet atbildīgi, lai veicinātu materiālu resursu ilgtspējīgu izmantošanu. Ja vēlaties atgriezt lietoto ierīci, izmantojiet atdevi un kolekcijas sistēmu vai sazinieties ar mazumtirgotāju, no kura iegādājāties produktu. Mazumtirgotājs var pieņemt produktu ekoloģiski drošai pārstrādei.



Ražotāja deklarācija, ka produkts atbilst attiecīgajām ES direktīvām.

LT: FANGLO - VARTOTOJO VADOVAS

Produkto specifikacijos

Modelis: FANGLO (FSD-2)

Jėjimo įtampa: 220-240V, 50/60Hz, 25.5W

Lempos galia: 21 W

Ventiliatoriaus galia: 4,5 W

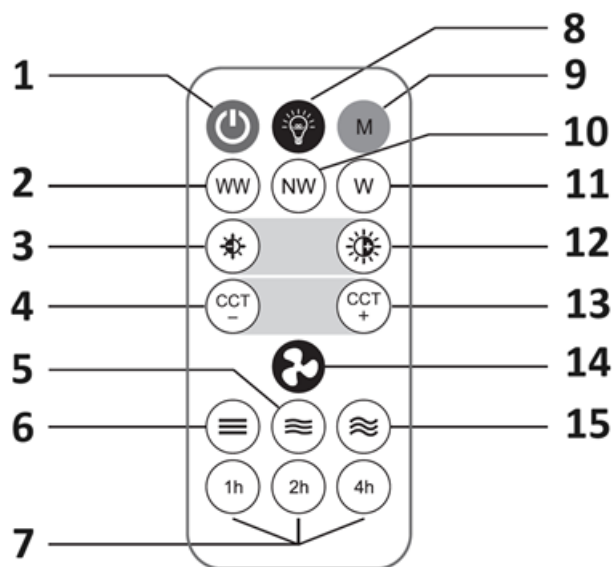
Skersmuo: Ø 260 mm

Spalvų temperatūra: 3000K-6500K

Vėjo greitis: švelnus / vidutinis / stiprus

Valdymo režimai: Nuotolinis valdymas / sieninis jungiklis

Nuotolinio valdymo apžvalga



1. Įjungimo / išjungimo funkcija (su atminties funkcija)

2. Šilta šviesa

3. Pritemdymo mažinimas

4. Šiltos šviesos didinimas

5. Vidutinis vėjas

6. Švelnus vėjas

7. Laikmatis

8. Šviesos įjungimas / išjungimas

9. Sukimasis įjungtas / išjungtas

10. Natūrali šviesa

11. Balta šviesa

12. Užtemdymas iki

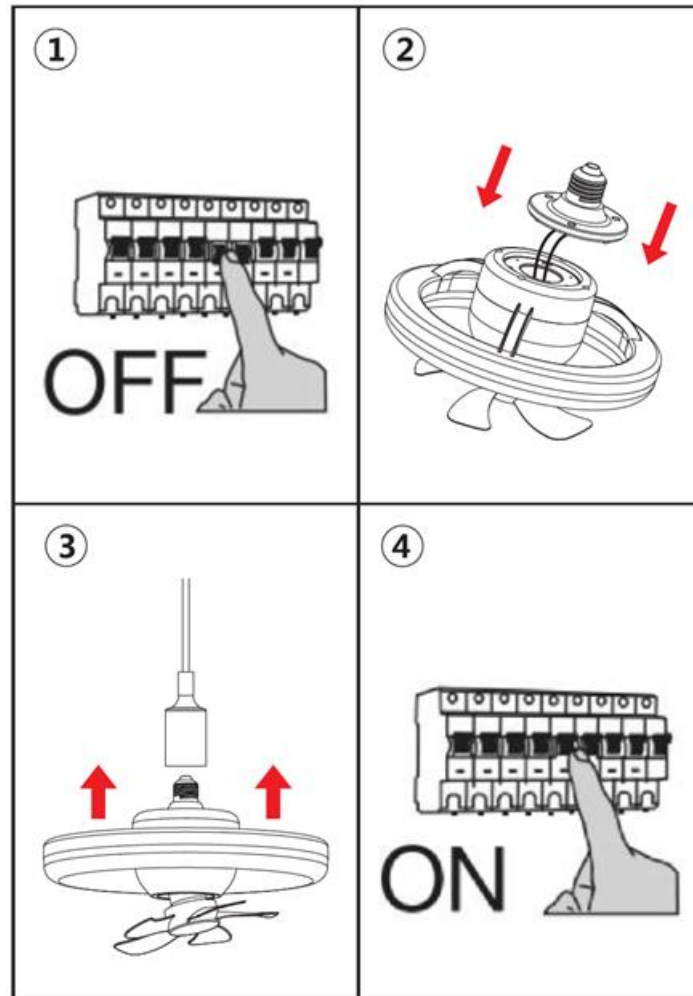
13. Baltos šviesos didinimas

14. Ventiliatoriaus įjungimas / išjungimas

15. Stiprus vėjas

Patarimai: Apšvietimo ir ventiliatoriaus funkcijas galima valdyti atskirai.

Įrengimo žingsniai:



1 veiksmas: prieš montuojant įsitinkite, kad maitinimas yra išjungtas.

2 veiksmas: tvirtai pritvirtinkite lempos laikiklį prie lempos korpuso.

3 veiksmas: sumontuokite visą lempą ant laikiklio.

4 veiksmas: baigę montavimą, įjunkite maitinimą. Dabar gaminį galite valdyti nuotolinio valdymo pulteliu.

INSTRUKCIJOS DĖL PERDIRBIMO IR IŠMETIMO:



Ši žymė reiškia, kad produktas negali būti išmestas kaip įprastos namų ūkio atliekos visoje ES. Norint išvengti galimų žalos aplinkai ar žmonių sveikatai dėl nekontroliuojamo atliekų šalinimo. Perdirbkite atsakingai skatinant tvarų medžiagų išteklių naudojimą. Norėdami grąžinti naudotą įrenginį, naudokite atidavimo ir rinkimo sistemą arba susisiekite su pardavėju, iš kurio įsigijote produktą. Pardavėjas gali priimti produktą aplinkai saugiam perdirbimui.



Gamintojo deklaracija, kad produktas atitinka taikomus ES direktyvų reikalavimus.

EE: FANGLO – KASUTUSJUHEND

Toote spetsifikatsioonid

Mudel: FANGLO (FSD-2)

Sisendpinge: 220-240V, 50/60Hz, 25.5W

Lampide võimsus: 21W

Ventilaatori võimsus: 4,5W

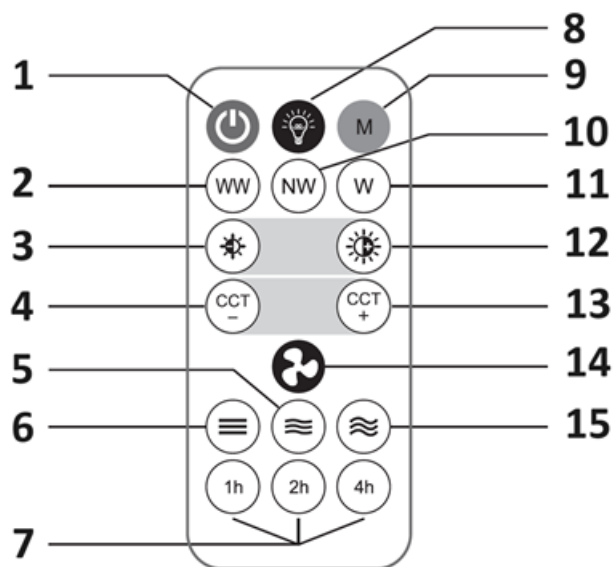
Läbimõõt: 1,5 mm: Φ 260mm

Värvitemperatuur: 3000K-6500K

Tuule kiirus: pehme / keskmine / tugev

Juhtimisrežiimid: Tuulik: 1: Kaugjuhtimispult / seinalüliti

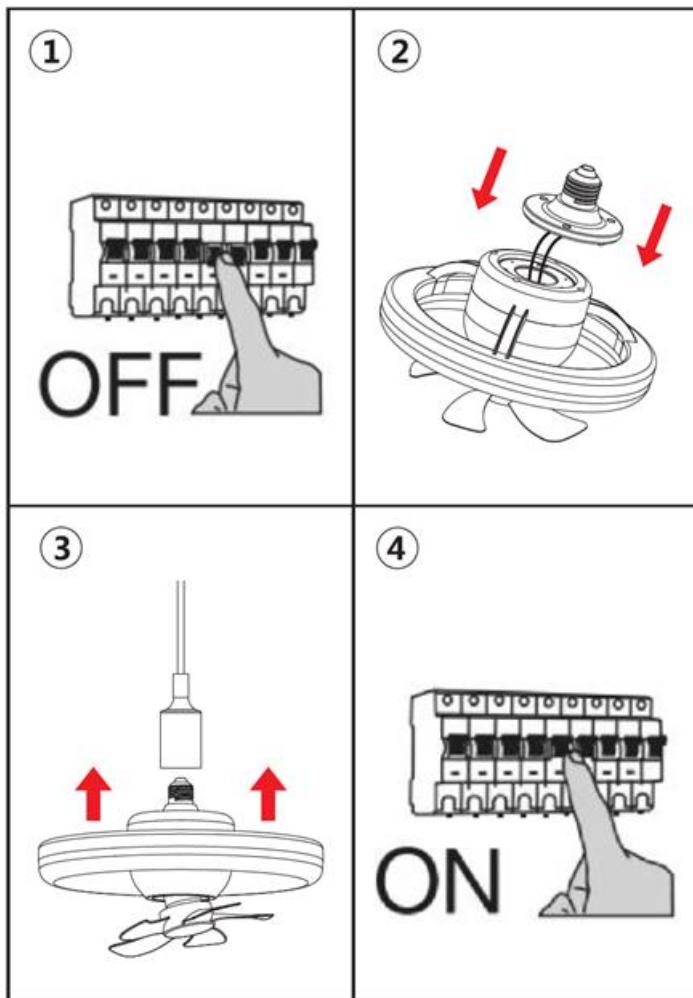
Kaugjuhtimispuldi ülevaade



- 1.Power ON/OFF (mälu funktsiooniga)
- 2.Soe valgus
- 3.Dimming Down
- 4.Sooja valguse suurendamine
- 5.Keskmine tuul
- 6.Pehme tuul
- 7.Taimer
- 8.Valgus ON/OFF
- 9.Rotation ON/OFF
- 10.Loomulik valgus
- 11.Valge valgus
- 12.Dimming Up
- 13.Valge valguse suurendamine
- 14.Ventilaator ON/OFF
- 15.Tugev tuul

Näpunäited: Nii valgustus- kui ka ventilaatorifunktsioone saab juhtida eraldi.

Paigaldamise sammud:



Samm 1: Enne paigaldamist tuleb tagada, et vool oleks välja lülitatud.

Samm 2: Kinnitage lambipesa kindlalt lambikorpusele.

Samm 3: Paigaldage kogu lamp hoidikule.

Samm 4: Kui paigaldus on lõpetatud, lülitage vool sisse. Nüüd saate toodet juhtida kaugjuhtimispuldi abil.

JUHISED RINGLUSSEVÕTU JA KÕRVALDAMISE KOHTA:



See märgis tähendab, et toodet ei tohi kogu ELis kõrvaldada muude olmejäätmetena. Et vältida võimalikku kahju keskkonnale või inimeste tervisele kontrollimatust jäätmete kõrvaldamisest. Taaskasutage vastutustundlikult, et edendada materiaalse ressursside säästvat kasutamist. Kui soovite kasutatud seadme tagastada, kasutage ära viimis- ja kogumissüsteemi või võtke ühendust jaemüüjaga, kellelt te toote ostsite. Jaemüüja võib toote vastu võtta keskkonnasõbralikuks ringlussevõtuks.



Tootja deklaratsioon selle kohta, et toode vastab kohaldatavate ELi direktiivide nõuetele.

GR: FANGLO - ΕΓΧΕΙΡΙΔΙΟ ΧΡΗΣΗΣ

Προδιαγραφές προϊόντος

Μοντέλο: FANGLO (FSD-2)

Τάση εισόδου: 220-240V, 50/60Hz, 25.5W

Ισχύς λαμπτήρα: 21W

Ισχύς ανεμιστήρα: 4,5W

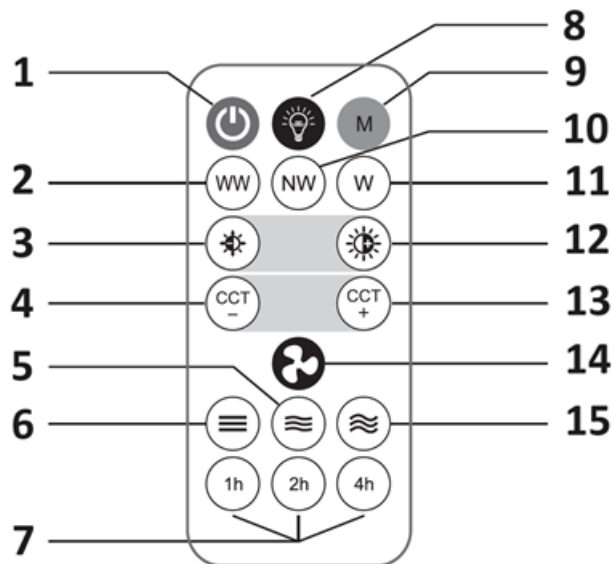
Διάμετρος: Φ 260mm

Θερμοκρασία Χρώματος: 3000K-6500K

Ταχύτητα ανέμου: Μαλακή / Μέτρια / Ισχυρή

Τρόποι ελέγχου: Διακόπτης: Τηλεχειριστήριο / Διακόπτης τοίχου

Επισκόπηση τηλεχειριστηρίου



1.Ενεργοποίηση/απενεργοποίηση (με λειτουργία μνήμης)

2.Ζεστό φως

3.Χαμηλότερη φωτεινότητα

4.Αύξηση θερμού φωτός

5.Μέσος άνεμος

6.Ήπιος άνεμος

7.Χρονοδιακόπτης

8.Ενεργοποίηση/Απενεργοποίηση φωτός

9.Περιστροφή ON/OFF

10.Φυσικό φως

11.Λευκό φως

12.Dimming Up

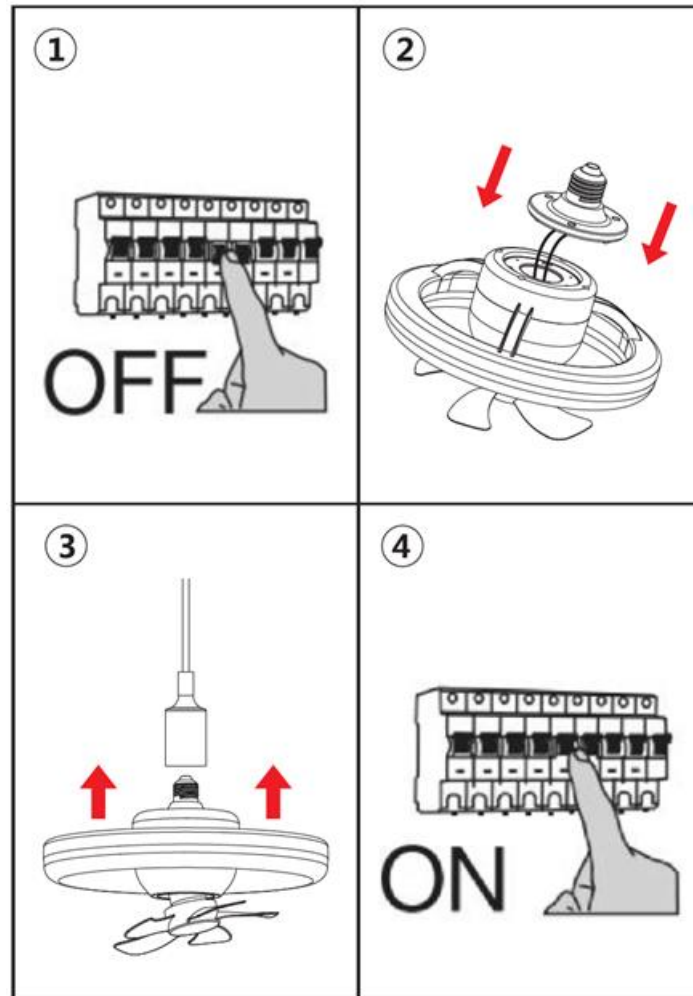
13.Αύξηση λευκού φωτός

14.Ενεργοποίηση/Απενεργοποίηση ανεμιστήρα

15.Ισχυρός άνεμος

Συμβουλές: Οι λειτουργίες φωτισμού και ανεμιστήρα μπορούν να ελέγχονται ξεχωριστά.

Βήματα εγκατάστασης:



Βήμα 1: Βεβαιωθείτε ότι το ρεύμα είναι απενεργοποιημένο πριν από την εγκατάσταση.

Βήμα 2: Συνδέστε τη βάση του λαμπτήρα με ασφάλεια στο σώμα του λαμπτήρα.

Βήμα 3: Τοποθετήστε ολόκληρο τον λαμπτήρα στη βάση.

Βήμα 4: Μόλις ολοκληρωθεί η εγκατάσταση, ενεργοποιήστε το ρεύμα. Μπορείτε τώρα να χειριστείτε το προϊόν χρησιμοποιώντας το τηλεχειριστήριο.

ΟΔΗΓΙΕΣ ΓΙΑ ΑΝΑΚΥΚΛΩΣΗ ΚΑΙ ΑΠΟΡΡΙΨΗ:



Αυτή η ετικέτα σημαίνει ότι το προϊόν δεν πρέπει να απορρίπτεται ως συνηθισμένα οικιακά απορρίμματα σε ολόκληρη την ΕΕ. Για την πρόληψη πιθανών ζημιών στο περιβάλλον ή την ανθρώπινη υγεία από μη ελεγχόμενη απόρριψη αποβλήτων. Ανακυκλώστε υπεύθυνα για την προώθηση της βιώσιμης χρήσης των υλικών πόρων. Εάν θέλετε να επιστρέψετε ένα χρησιμοποιημένο προϊόν, χρησιμοποιήστε το σύστημα παράδοσης και συλλογής ή επικοινωνήστε με τον λιανοπωλητή από τον οποίο αγοράσατε το προϊόν. Ο λιανοπωλητής μπορεί να δεχτεί το προϊόν για οικολογική ανακύκλωση.



Δήλωση του κατασκευαστή ότι το προϊόν συμμορφώνεται με τις απαιτήσεις των ισχύουσων οδηγιών της ΕΕ.