

Home & Marker

UPORABNIČKI PRIRUČNIK

FANGLO

MODEL BR.: E27



HR: FANGLO - UPORABNIČKI PRIRUČNIK

SPECIFIKACIJE PROIZVODA

Broj modela: E27

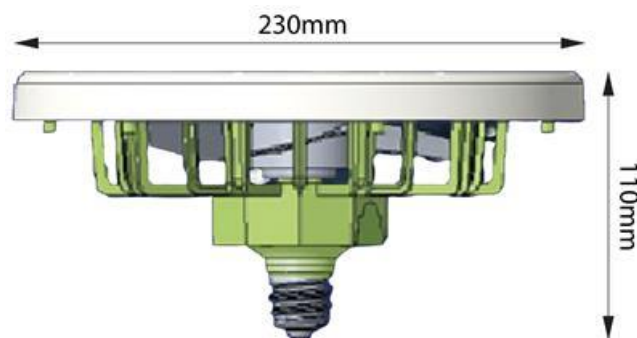
AC: 220-240 V, 50 Hz, 25,5 W

Snaga svjetiljke: 21W

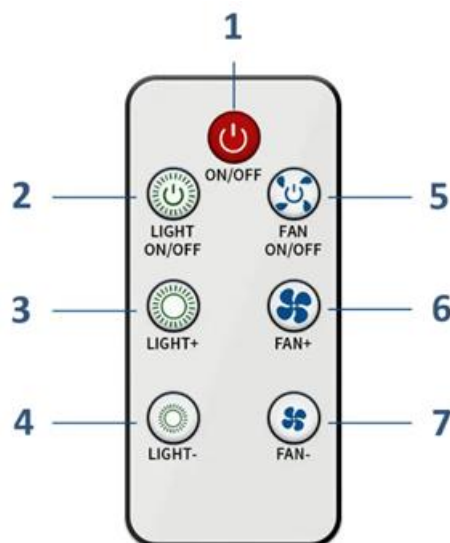
Snaga ventilatora: 4,5 W

Broj serije: 21/2024

Broj narudžbe: R0641-21-24-10000



DALJINSKI UPRAVLJAČ



1. Glavni prekidač za napajanje
2. Prekidač za uključivanje/isključivanje svjetla
3. Povećanje svjetline
4. Smanjenje svjetline
5. Prekidač za uključivanje/isključivanje ventilatora
6. Povećanje brzine ventilatora (način oluje)
7. Smanjenje brzine ventilatora (način vjetra)

NAČIN MONTAŽE ODVOJIVOG NOSAČA SVJETILJKE

Proizvod se sastoji od dva dijela - glavne jedinice i priključka. Provjerite jesu li dijelovi povezani preko priključnog sučelja. Priključak sastavite tako da ga pritisnete na svjetiljku i osigurate da klinovi uđu u odgovarajuće otvore na glavnoj jedinici.



UPOTREBA PROIZVODA

Sastavljeni proizvod uvijte u odgovarajući navojni držač (utikač) svjetiljke i uključite napajanje. Uklonite plastičnu foliju s upravljača kako biste omogućili njegove funkcije. Krhkost svjetla i brzinu vjetra možete kontrolirati i s dva gumba na stražnjoj strani proizvoda. Svjetiljka ima tri stupnja svjetline između kojih možete birati. Luster možete prilagođavati i koristiti ga kao kuku.

UPUTE ZA RECIKLAŽU I ODLAGANJE:



Ova oznaka znači da se proizvod ne smije odbaciti kao ostatak kućanstva u cijeloj EU. Kako biste spriječili moguću štetu okolišu ili ljudskom zdravlju od nekontroliranog odlaganja otpada. Reciklirajte odgovorno kako biste potaknuli održivu uporabu materijalnih resursa. Ako želite vratiti korišteni uređaj, koristite sustav za predaju i prikupljanje, ili kontaktirajte prodavača od kojeg ste kupili proizvod. Prodavač može prihvatiti proizvod za ekološki sigurno recikliranje.



Izjava proizvođača da proizvod zadovoljava zahtjeve odgovarajućih direktiva EU.



UPORABNIČKI PRIRUČNIK

FANGLO

MODEL BR.: FSD-2



HR: FANGLO – UPUTE ZA UPORABU

Specifikacije proizvoda

Model: FANGLO (E27)

Ulazni napon: 220-240V, 50/60Hz, 25.5W

Snaga svjetla: 21 W

Snaga ventilatora: 4,5 W

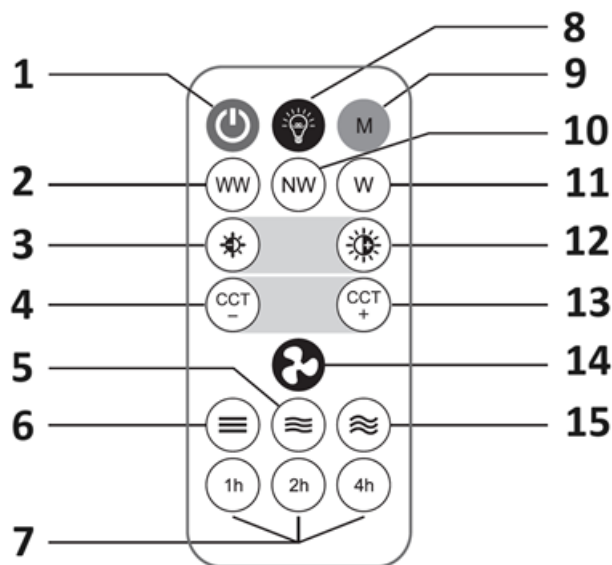
Premer: Φ 260 mm

Temperatura boje: 3000K-6500K

Brzina vjetra: Blaga / Srednja / Jaka

Načini upravljanja: Daljinski upravljač / Prekidač na zidu

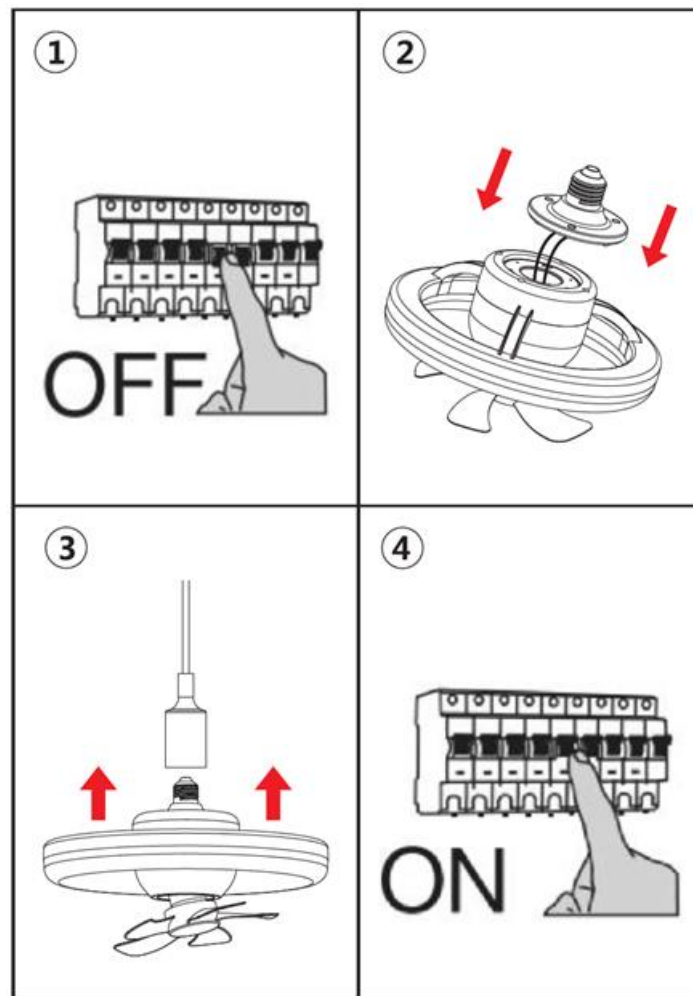
Pregled daljinskog upravljača



1. Uključivanje/Isključivanje napajanja (s funkcijom pamćenja)
2. Toplo svjetlo
3. Smanjenje svjetla
4. Povećanje toplih svjetala
5. Srednji vjetar
6. Lagani vjetar
7. Tajmer
8. Svjetlo Uključeno/Isključeno
9. Rotacija Uključeno/Isključeno
10. Prirodno svjetlo
11. Bijelo svjetlo
12. Povećanje svjetla
13. Povećanje bijelog svjetla
14. Ventilator Uključeno/Isključeno
15. Jaki vjetar

Savjeti: Obje funkcije svjetla i ventilatora mogu se kontrolirati odvojeno.

Koraci za instalaciju:



Korak 1: Provjerite je li isključena struja prije instalacije.

Korak 2: Čvrsto pričvrstite držač svjetiljke na tijelo svjetiljke.

Korak 3: Montirajte cijelu svjetiljku na držač.

Korak 4: Nakon završetka instalacije, uključite struju. Sada možete koristiti proizvod pomoću daljinskog upravljača.

UPUTE ZA RECIKLAŽU I ODLAGANJE:



Ova oznaka znači da se proizvod ne smije odbaciti kao ostatak kućanstva u cijeloj EU. Kako biste spriječili moguću štetu okolišu ili ljudskom zdravlju od nekontroliranog odlaganja otpada. Reciklirajte odgovorno kako biste potaknuli održivu uporabu materijalnih resursa. Ako želite vratiti korišteni uređaj, koristite sustav za predaju i prikupljanje, ili kontaktirajte prodavača od kojeg ste kupili proizvod. Prodavač može prihvatiti proizvod za ekološki sigurno recikliranje.



Izjava proizvođača da proizvod zadovoljava zahtjeve odgovarajućih direktiva EU.