

Home & Marker

UPORABNIŠKI PRIROČNIK

FANGLO

MODEL NO.: E27



SI: FANGLO - UPORABNIŠKI PRIROČNIK

SPECIFIKACIJE IZDELKA

Številka modela: E27

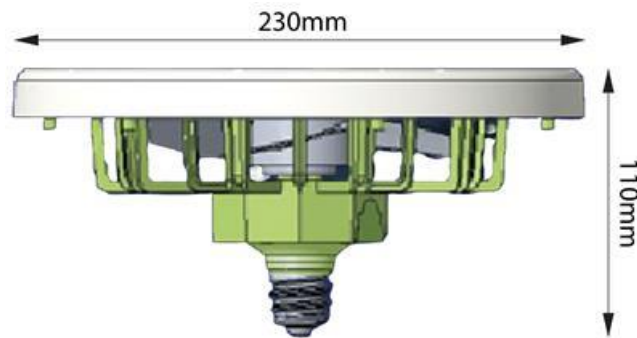
AC: 220-240 V, 50 Hz, 25,5 W

Moč svetilke : 21W

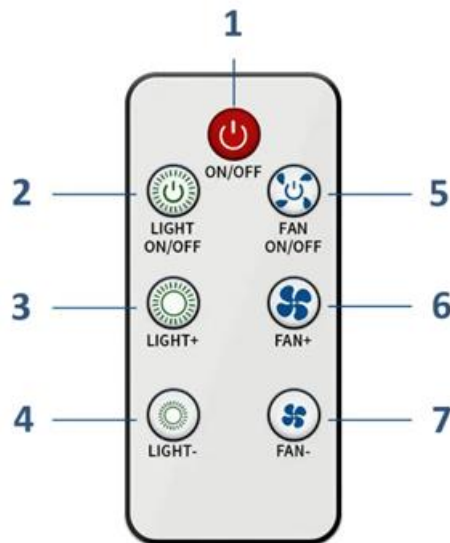
Moč ventilatorja : 4,5 W

Številka serije : 21/2024

Številka naročila: R0641-21-24-10000



DALJINSKI UPRAVLJALNIKI



1. Glavno stikalo za napajanje
2. Stikalo za vklop/izklop luči
3. Povečanje svetlosti
4. Zmanjšanje svetlosti
5. Stikalo za vklop/izklop ventilatorja
6. Povečanje hitrosti ventilatorja (način viharja)
7. Zmanjšajte hitrost ventilatorja (način vetra)

NAČIN NAMESTITVE SNEMLJIVEGA NOSILCA SVETILKE

Izdelek je sestavljen iz dveh delov - glavne enote in priključka. Prepričajte se, da sta dela povezana prek priključnega vmesnika. Priključek sestavite tako, da ga pritisnete na svetilko in poskrbite, da zatiči zdrsnejo v ustrezne odprtine na glavni enoti.



UPORABA IZDELKA

Sestavljeni izdelek vijačite v ustrezno navojno držalo (vtičnico) svetilke in vklopite napajanje. S krmilnika odstranite plastično folijo, da omogočite njegove funkcije. Krhkost svetlobe in hitrost vetra lahko nadzirate tudi z dvema gumboma na hrbtni strani izdelka. Luč ima tri stopnje svetlosti, med katerimi lahko izbirate. Brajdo lahko poljubno nastavljate in jo uporabljate kot kljuko.

NAVODILA ZA RECIKLIRANJE IN ODLAGANJE:



Ta oznaka pomeni, da izdelka ni dovoljeno odvreči med gospodinjske odpadke po vsej EU. Da bi preprečili potencialno škodo okolju ali človeškemu zdravju zaradi nekontroliranega odlaganja odpadkov. Reciklirajte odgovorno za spodbujanje trajnostne rabe materialnih virov. Če želite vrniti uporabljen izdelek, uporabite sistem za oddajo in zbiranje, ali pa stopite v stik z trgovcem, pri katerem ste izdelek kupili. Trgovina lahko sprejme izdelek za okolju prijazno recikliranje.



Izjava proizvajalca, da izdelek izpolnjuje zahteve ustreznih direktiv EU.

Home & Marker

UPORABNIŠKI PRIROČNIK

FANGLO

MODEL NO.: FSD-2



SI: FANGLO - UPORABNIŠKI PRIROČNIK

Specifikacije izdelka

Model: FANGLO (E27)

Vhodna napetost: 220-240V, 50/60Hz, 25.5W

Moč svetilke: 21 W

Moč ventilatorja: 4,5 W

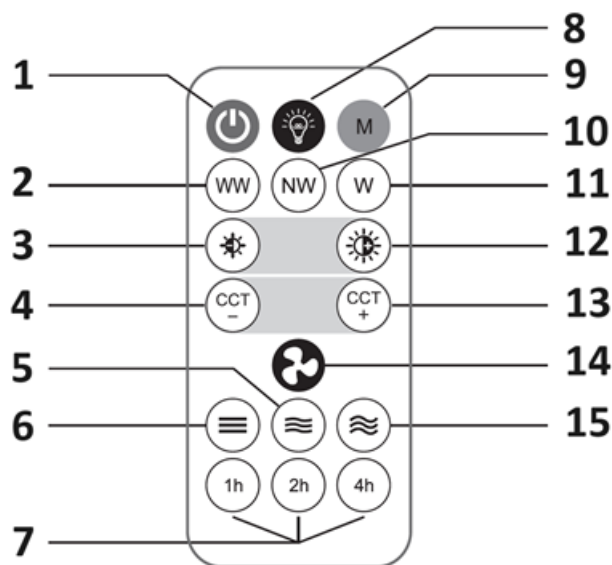
Premer: Φ 260mm

Barvna temperatura: 3000K-6500K

Hitrost vetra: mehka / srednja / močna

Upravljanje: Daljinski upravljalnik / stensko stikalo

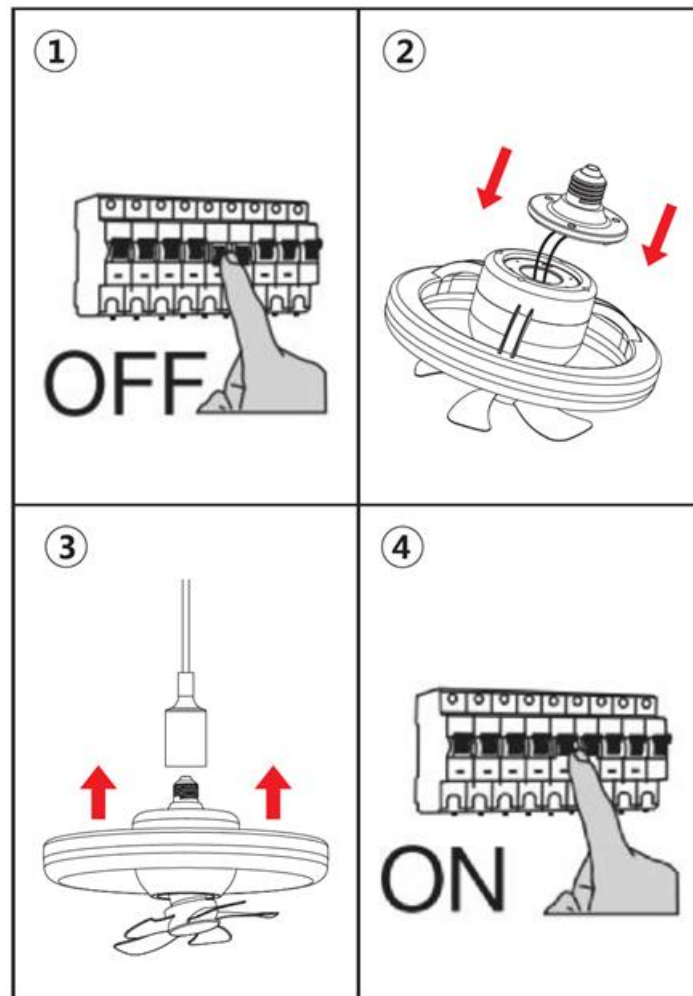
Pregled daljinskega upravljalnika



1. Vklon/izklop (s funkcijo pomnilnika)
2. Topla svetloba
3. Zmanjšanje osvetlitve
4. Povečanje tople svetlobe
5. Srednji veter
6. Mehak veter
7. Časomer
8. Vklon/izklop svetlobe
9. Vklon/izklop vrtenja
10. Naravna svetloba
11. Bela svetloba
12. Ugašanje svetlobe
13. Povečanje bele svetlobe
14. Vklon/izklop ventilatorja
15. Močan veter

Nasveti: Funkciji osvetlitve in ventilatorja lahko upravljate ločeno.

Koraki za namestitev:



Korak 1: Pred namestitvijo se prepričajte, da je napajanje izklopljeno.

Korak 2: Držalo za svetilko varno pritrdite na ohišje svetilke.

Korak 3: Celotno svetilko namestite na držalo.

Korak 4: Po končani namestitvi vklopite napajanje. Zdaj lahko izdelek upravljate z daljinskim upravljalnikom.

NAVODILA ZA RECIKLIRANJE IN ODLAGANJE:



Ta oznaka pomeni, da izdelka ni dovoljeno odvreči med gospodinjske odpadke po vsej EU. Da bi preprečili potencialno škodo okolju ali človeškemu zdravju zaradi nekontroliranega odlaganja odpadkov. Reciklirajte odgovorno za spodbujanje trajnostne rabe materialnih virov. Če želite vrniti uporabljen izdelek, uporabite sistem za oddajo in zbiranje, ali pa stopite v stik z trgovcem, pri katerem ste izdelek kupili. Trgovina lahko sprejme izdelek za okolju prijazno recikliranje.



Izjava proizvajalca, da izdelek izpolnjuje zahteve ustreznih direktiv EU.