

Home & Marker

MANUAL DE INSTRUCȚIUNI

FANGLO

MODEL NO.: E27



RO: FANGLO - MANUAL DE UTILIZARE

SPECIFICAȚIILE PRODUSULUI

Numărul modelului: E27

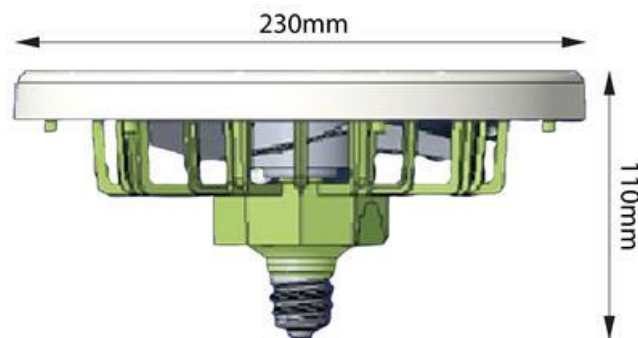
AC: 220-240V, 50Hz, 25.5W

Puterea lămpii: 21W

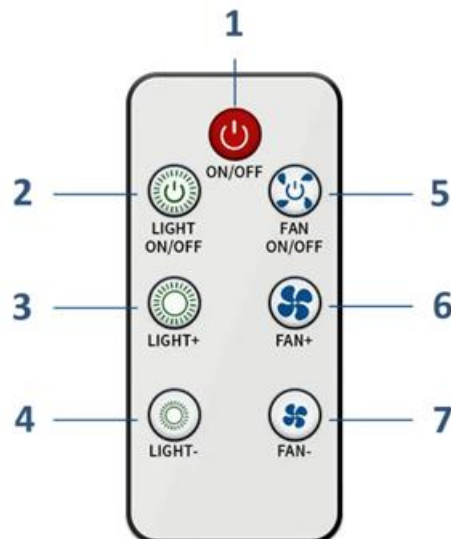
Puterea ventilatorului: 4,5W

Numărul lotului: 21/2024

Număr de comandă: R0641-21-24-10000



TELECOMENZI



- 1.Comutator principal de alimentare
- 2.Înterupător de pornire/oprire a luminii
- 3.Creștere luminozitate
- 4.Scade luminozitatea
- 5.Comutator PORNIT/OPRIT pentru ventilator
- 6.Măriți viteza ventilatorului (modul vânt)
- 7.Micșorați viteza ventilatorului (modul briză)

METODA DE INSTALARE A SUPORTULUI DE LAMPĂ DETAȘABIL

Produsul este format din două părți - unitatea principală și conectorul. Vă rugăm să vă asigurați că părțile sunt conectate prin intermediul interfeței de cablare. Asamblați conectorul apăsându-l pe lampă, asigurându-vă că pinii alunecă în deschiderile corespunzătoare de pe unitatea principală.



UTILIZAREA PRODUSULUI

Înșurubați produsul asamblat în suportul de lampă filetat corespunzător (soclu) și porniți alimentatorul. Îndepărtați folia de plastic de pe controler pentru a-i activa funcțiile. De asemenea, puteți controla briza luminii și viteza vântului cu ajutorul celor două butoane de pe spatele produsului. Lumina are trei niveluri de luminozitate din care puteți alege. Brățara poate fi reglată liber și utilizată ca un cârlig.

INSTRUCȚIUNI PENTRU RECICLARE ȘI ELIMINARE:



Această etichetă înseamnă că produsul nu poate fi eliminat ca și alte deșeuri menajere pe întreg teritoriul UE. Pentru a preveni posibilele daune aduse mediului sau sănătății umane în urma eliminării necontrolate a deșeurilor. Reciclați în mod responsabil pentru a promova utilizarea durabilă a resurselor materiale. Dacă doriți să returnați un dispozitiv uzat, utilizați sistemul de depunere și colectare sau contactați comerciantul de la care ați cumpărat produsul. Retailerul poate accepta produsul pentru o reciclare sigură din punct de vedere ecologic.



O declarație a producătorului care să ateste că produsul respectă cerințele directivelor UE aplicabile.



MANUAL DE INSTRUCȚIUNI

FANGLO

MODEL NO.: FSD-2



RO: FANGLO - MANUAL DE UTILIZARE

Specificațiile produsului

Model: FANGLO (E27)

Tensiune de intrare: 220-240V, 50/60Hz, 25.5W

Puterea lămpii: 21W

Puterea ventilatorului: 4,5W

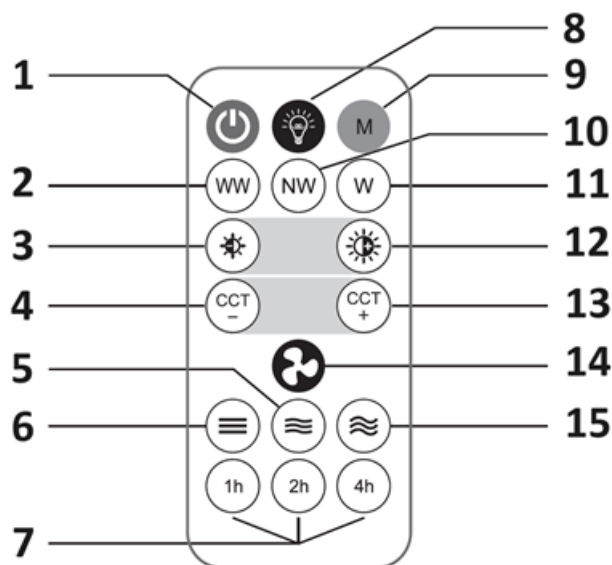
Diametru: Φ 260mm

Temperatura de culoare: 3000K-6500K

Viteza vântului: moale / mediu / puternic

Moduri de control: Telecomandă / Întrerupător de perete

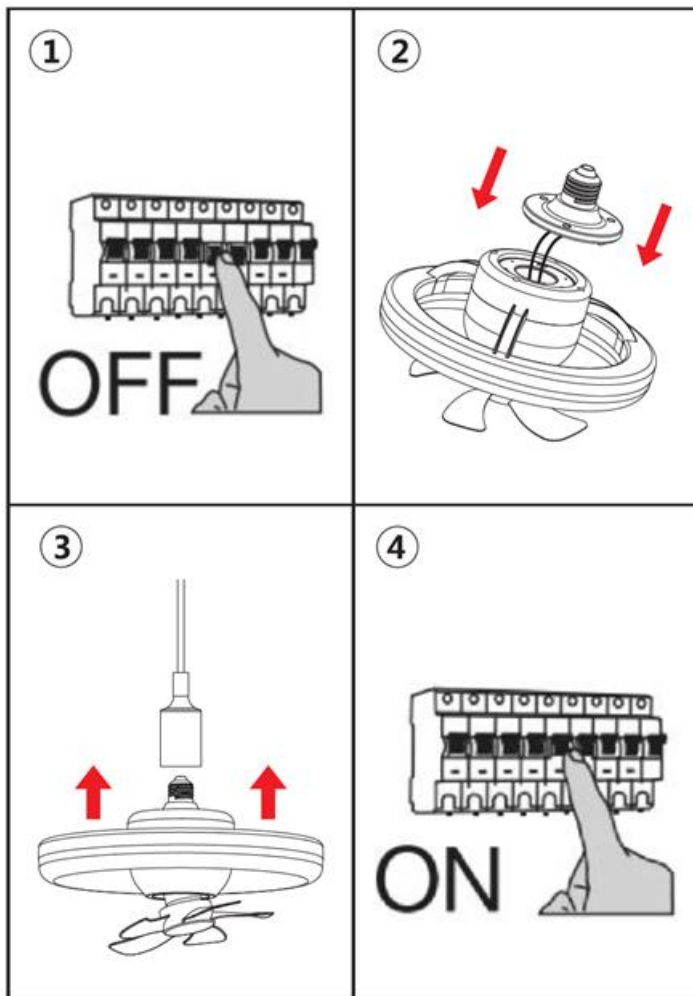
Prezentare generală a telecomenzii



1. Pornire/oprire (cu funcție de memorie)
2. Lumină caldă
3. Diminuarea luminii
4. Creșterea luminii caldă
5. Vânt mediu
6. Vânt ușor
7. Timer
8. Light ON/OFF
9. Rotire ON/OFF
10. Natural Light (Lumină naturală)
11. Lumină albă
12. Dimming Up
13. Creșterea luminii albe
14. Fan ON/OFF
15. Vânt puternic

Sfaturi: Atât funcțiile de iluminare, cât și cele de ventilator pot fi controlate separat.

Pași de instalare:



Pasul 1: Asigurați-vă că alimentarea cu energie electrică este oprită înainte de instalare.

Pasul 2: Atașați bine suportul lămpii la corpul lămpii.

Pasul 3: Montați întreaga lampă pe suport.

Pasul 4: După finalizarea instalării, porniți alimentarea. Acum puteți opera produsul cu ajutorul telecomenzii.

INSTRUCȚIUNI PENTRU RECICLARE ȘI ELIMINARE:



Această etichetă înseamnă că produsul nu poate fi eliminat ca și alte deșeuri menajere pe întreg teritoriul UE. Pentru a preveni posibilele daune aduse mediului sau sănătății umane în urma eliminării necontrolate a deșeurilor. Reciclați în mod responsabil pentru a promova utilizarea durabilă a resurselor materiale. Dacă doriți să returnați un dispozitiv uzat, utilizați sistemul de depunere și colectare sau contactați comerciantul de la care ați cumpărat produsul. Retailerul poate accepta produsul pentru o reciclare sigură din punct de vedere ecologic.



O declarație a producătorului care să ateste că produsul respectă cerințele directivelor UE aplicabile.