

Home & Marker

BETRIEBSANLEITUNG

FANGLO

MODELL NR.: E27



AT: FANGLO - BENUTZERHANDBUCH

PRODUKTSPEZIFIKATIONEN

Modell-Nummer: E27

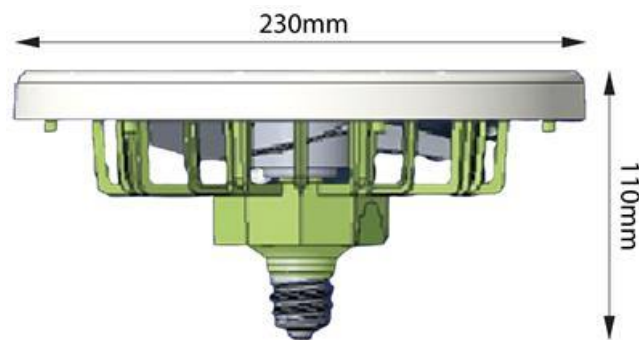
Wechselstrom: 220-240V, 50Hz, 25.5W

Leistung der Lampe: 21W

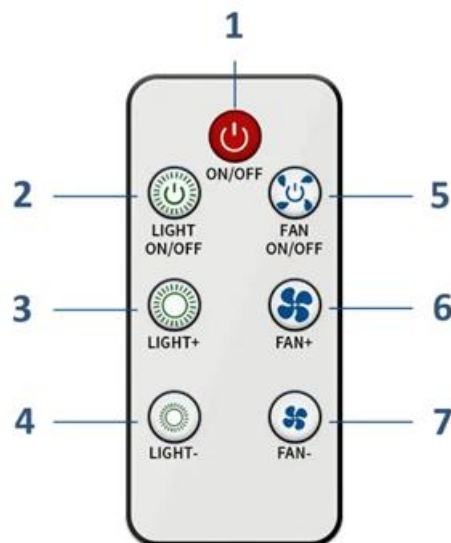
Leistung des Lüfters : 4.5W

Chargennummer: 21/2024

Bestellnummer: R0641-21-24-10000



FERNBEDIENUNGEN



1. Hauptnetzschalter
2. Schalter Licht EIN/AUS
3. Helligkeit erhöhen
4. Helligkeit verringern
5. Schalter Ventilator EIN/AUS
6. Erhöhen der Lüftergeschwindigkeit (Orkanmodus)
7. Verringern der Lüftergeschwindigkeit (Brise-Modus)

ABNEHMBARE LAMPENFASSUNG INSTALLATIONSMETHODE

Das Produkt besteht aus zwei Teilen - dem Hauptgerät und dem Stecker. Vergewissern Sie sich, dass die Teile über die Verdrahtungsschnittstelle verbunden sind. Montieren Sie das Verbindungsstück, indem Sie es auf die Lampe drücken und darauf achten, dass die Stifte in die entsprechenden Öffnungen am Hauptgerät gleiten.



VERWENDUNG DES PRODUKTS

Schrauben Sie das zusammengebaute Produkt in die entsprechende Lampenfassung mit Gewinde und schalten Sie den Strom ein. Entfernen Sie die Plastikfolie vom Steuergerät, um dessen Funktionen zu aktivieren. Sie können die Helligkeit des Lichts und die Windgeschwindigkeit auch mit den beiden Tasten auf der Rückseite des Produkts steuern. Das Licht verfügt über drei Helligkeitsstufen, aus denen Sie wählen können. Die Klammer kann frei eingestellt und als Haken verwendet werden.

ANLEITUNGEN ZUR RECYCLING UND ENTSORGUNG:



Dieses Label bedeutet, dass das Produkt nicht wie üblicher Haushaltsmüll in der gesamten EU entsorgt werden darf. Um mögliche Schäden an der Umwelt oder der menschlichen Gesundheit durch unkontrollierte Abfallentsorgung zu verhindern. Recyceln Sie verantwortungsbewusst, um die nachhaltige Nutzung von Materialressourcen zu fördern. Wenn Sie ein gebrauchtes Gerät zurückgeben möchten, verwenden Sie das Abgabesystem oder wenden Sie sich an den Händler, bei dem Sie das Produkt gekauft haben. Der Händler kann das Produkt umweltfreundlich recyceln.



Eine Erklärung des Herstellers, dass das Produkt den Anforderungen der geltenden EU-Richtlinien entspricht.

Home & Marker

BETRIEBSANLEITUNG

FANGLO

MODELL-NR.: FSD-2



AT: FANGLO – BENUTZERHANDBUCH

Produkt-Spezifikationen

Modell: FANGLO (E27)

Eingangsspannung: 220-240V, 50/60Hz, 25.5W

Leistung der Lampe: 21W

Leistung des Lüfters: 4,5W

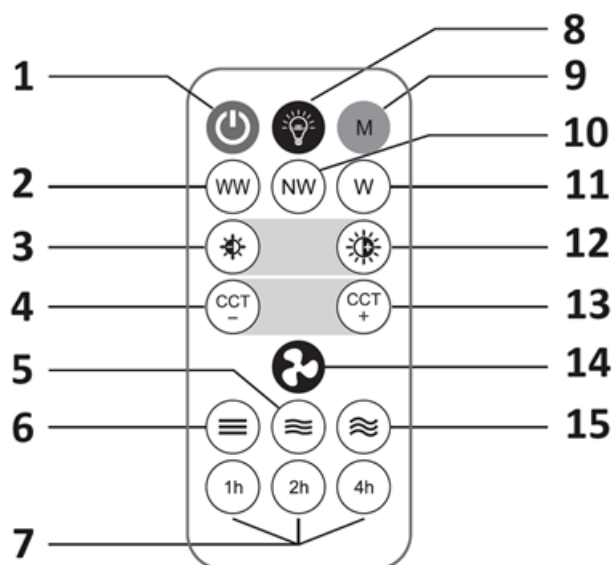
Durchmesser: Φ 260mm

Farbtemperatur: 3000K-6500K

Windgeschwindigkeit: Sanft / Mittel / Stark

Steuerungsmodi: Fernbedienung / Wandschalter

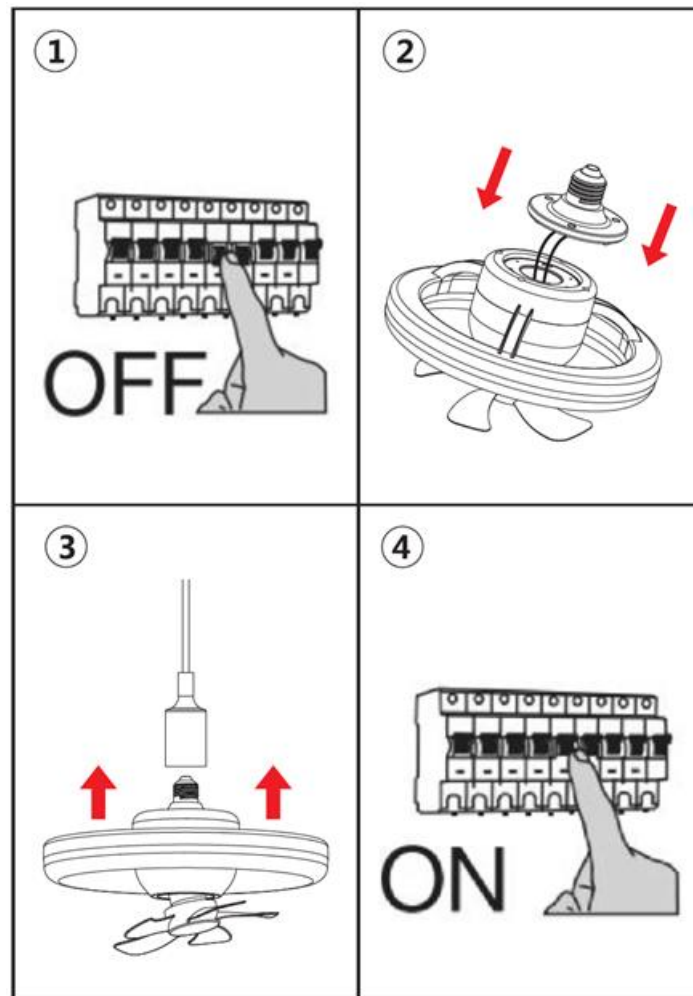
Übersicht der Fernbedienungen



1. Ein- und Ausschalten (mit Speicherfunktion)
2. Warmes Licht
3. Abwärts dimmen
4. Warmes Licht erhöhen
5. Mittlerer Wind
6. Sanfter Wind
7. Zeitschaltuhr
8. Licht EIN/AUS
9. Drehung EIN/AUS
10. Natürliches Licht
11. Weißes Licht
12. Aufdimmen
13. Weißes Licht erhöhen
14. Ventilator EIN/AUS
15. Starker Wind

Tipps: Sowohl die Beleuchtungs- als auch die Gebläsefunktion können separat gesteuert werden.

Montageschritte:



Schritt 1: Vergewissern Sie sich, dass der Strom vor der Installation ausgeschaltet ist.

Schritt 2: Befestigen Sie die Lampenfassung sicher am Lampenkörper.

Schritt 3: Befestigen Sie die gesamte Lampe an der Halterung.

Schritt 4: Sobald die Installation abgeschlossen ist, schalten Sie das Gerät ein. Sie können das Produkt nun mit der Fernbedienung bedienen.

ANLEITUNGEN ZUR RECYCLING UND ENTSORGUNG:



Dieses Label bedeutet, dass das Produkt nicht wie üblicher Haushaltsmüll in der gesamten EU entsorgt werden darf. Um mögliche Schäden an der Umwelt oder der menschlichen Gesundheit durch unkontrollierte Abfallentsorgung zu verhindern. Recyceln Sie verantwortungsbewusst, um die nachhaltige Nutzung von Materialressourcen zu fördern. Wenn Sie ein gebrauchtes Gerät zurückgeben möchten, verwenden Sie das Abgabesystem oder wenden Sie sich an den Händler, bei dem Sie das Produkt gekauft haben. Der Händler kann das Produkt umweltfreundlich recyceln.



Eine Erklärung des Herstellers, dass das Produkt den Anforderungen der geltenden EU-Richtlinien entspricht.