

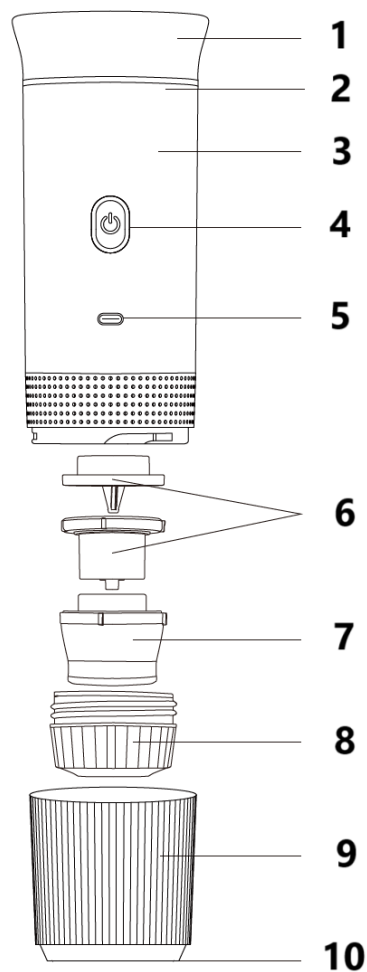
MD: ESPRESSNA – MANUAL DE UTILIZARE

Citiți manualul înainte de prima utilizare și păstrați-l pentru referințe viitoare.

PARAMETRII PRODUSULUI

- **Număr model:** KF-JN-02
- **Dimensiuni produs:** 83,5 × 83,5 × 245,5 mm
- **Capacitate ceașcă de cafea:** 120 ml
- **Dimensiuni cutie:** 271 × 90 × 90 mm
- **Tensiune/curent de încărcare:** 5V/2A
- **Material:** ABS + oțel inoxidabil 304 + PC
- **Putere:** 72W
- **Tensiune de funcționare:** 12V
- **Timp de fierbere:** 5 minute
- **Capacitate baterie:** 18650/2500mAh × 3
- **Durăță de extracție:** 60 secunde
- **Temperatură de încălzire a apei:** 92°C
- **Protecție împotriva supraîncălzirii:** 145°C

PREZENTAREA COMPONENTELOR DISPOZITIVULUI



1. Capac
 2. Rezervor de apă
 3. Unitate principală
 4. Buton pornire/oprire
 5. Port de încărcare USB-C
 6. Suport pentru cafea măcinată
 7. Suport pentru capsule mici
 8. Suport pentru capsule mari
 9. Ceașcă
 10. Bază antiderapantă
-

ÎNCĂRCARE

1. Încărcați dispozitivul când LED-ul roșu clipește. În timpul încărcării, LED-ul roșu rămâne aprins, iar când dispozitivul este complet încărcat, se aprinde LED-ul verde.
2. Când se încarcă prin cablu USB, dispozitivul nu va funcționa până nu este complet încărcat.

INDICAȚII DE SIGURANȚĂ

1. Nu atingeți plăcuța roșie de încălzire a capacului în timpul funcționării. Țineți dispozitivul departe de copii în timpul utilizării.
2. Nu utilizați dispozitivul fără apă, deși acesta are protecție împotriva supraîncălzirii (145°C). Dacă protecția este activată, LED-ul va clipi timp de 5 secunde și dispozitivul va emite un semnal sonor timp de 5 secunde.
3. Curățați și uscați dispozitivul după fiecare utilizare.

SEMNIFICAȚIA INDICATORILOR LED

- **LED roșu clipind 5 secunde:** Depășirea timpului de încălzire
- **LED portocaliu clipind:** Dispozitivul încălzește apa
- **LED verde aprins:** Extracția cafelei este în curs

PAȘI DE INSTALARE

1. Introduceți suportul pentru capsule mari.
2. Introduceți suportul pentru capsule mici sau suportul pentru cafea măcinată.
3. Așezați ceașca mare.
4. Introduceți capsula mică.
5. Adăugați cafea măcinată dacă folosiți pudră.

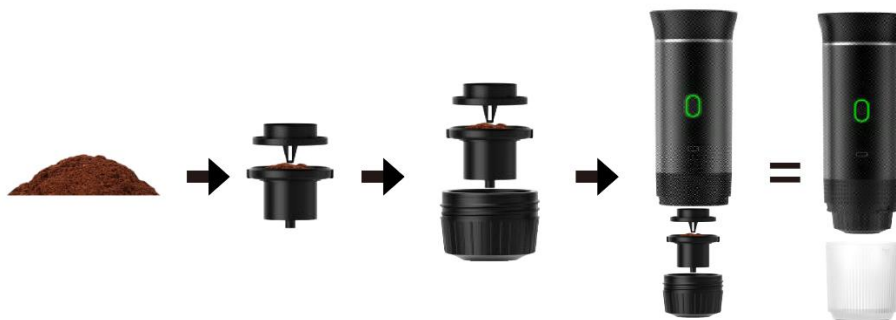
Introducerea capsulei mari (Ghid vizual)



Introducerea capsulei mici (Ghid vizual)



Adăugarea cafelei măcinată (Ghid vizual)



EXTRACȚIA CAFELEI

Puteți utiliza atât apă rece, cât și apă caldă pentru extracție.

Extracția cu apă rece:

1. Scoateți capacul și turnați apă rece în rezervor, apoi închideți capacul.
2. Apăsăți o dată butonul de pornire pentru a verifica nivelul bateriei (LED-ul verde se aprinde). Apoi, apăsați lung butonul pentru a începe extracția cafelei reci (LED-ul verde clipește). Dacă nivelul bateriei este sub 25%, se va aprinde LED-ul roșu.
3. Dacă doriți să încălziți apa rece, apăsați butonul de pornire de două ori. Apa se va încălzi la 92°C în 5 minute (LED-ul portocaliu clipește). Dispozitivul va emite patru semnale sonore și va începe automat extracția cafelei fierbinți timp de 60 de secunde (LED-ul verde clipește).

Extracția cu apă caldă:

1. Scoateți capacul și turnați apă caldă în rezervor, apoi închideți capacul.
2. Apăsăți o dată butonul de pornire pentru a verifica nivelul bateriei (LED-ul verde se aprinde). Apoi, apăsați lung butonul pentru a începe extracția cafelei fierbinți timp de 60 de secunde (LED-ul verde clipește).

Pentru o extracție mai bogată și mai aromată, se recomandă utilizarea apei calde.

REZOLVAREA PROBLEMELOR

Problemă	Cauză posibilă	Soluție
LED roșu aprins timp de 8 secunde	Bateria este descărcată	Încărcați dispozitivul timp de 3-5 ore până la încărcare completă.
LED roșu clipind lent și dispozitivul emite un semnal sonor timp de 5 secunde	Timpul de încălzire a depășit 15 minute; dispozitivul s-a oprit	Reporniți dispozitivul. Apăsăți de două ori butonul de pornire pentru a reîncălzi apa.
LED roșu clipind rapid și dispozitivul emite un semnal sonor timp de 5 secunde	Protecția împotriva supraîncălzirii s-a activat	Scoateți capacul și lăsați dispozitivul să se răcească timp de 5 minute. Apoi, începeți din nou încălzirea prin apăsarea dublă a butonului de pornire.
Se extrage doar apă	Capsula mare sau mică nu este perforată corect	Strângeți suportul pentru capsule până când este complet fixat.
Cafeaua măcinată conține reziduuri	Cafeaua a depășit marginea suportului	Asigurați-vă că cafeaua este plasată corect în suport.

INSTRUCȚIUNI PENTRU RECICLARE ȘI ELIMINARE:



Această etichetă înseamnă că produsul nu poate fi eliminat ca deșeu casnic obișnuit în întreaga UE. Pentru a preveni posibile daune aduse mediului sau sănătății umane prin eliminarea necontrolată a deșeurilor. Reciclați responsabil pentru a promova utilizarea durabilă a resurselor materiale. Dacă doriți să returnați un dispozitiv folosit, utilizați sistemul de predare și colectare sau contactați comerciantul de la care ați cumpărat produsul. Comercianții pot accepta produsul pentru reciclare ecologică sigură.



O declarație din partea producătorului că produsul respectă cerințele Directivelor UE aplicabile.