

SK: EDCLITE – POUŽÍVATEĽSKÁ PRÍRUČKA

Mini baterka K2

ŠPECIFIKÁCIE PRODUKTU

Názov produktu: EDCLITE

Číslo modelu: K2

Farba: Čierna / Strieborná

Materiál: Hliník

Maximálny jas: 500 lm (biele svetlo)

Prevádzková teplota: -20 °C až +50 °C

Teplota skladovania: -20 °C až +50 °C

Vstup nabíjania: USB Type-C, 5V=1A (približne 1 hodina nabíjania)

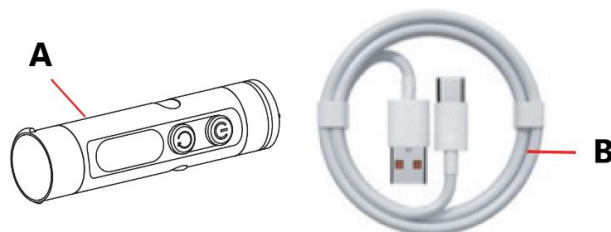
Kapacita batérie: 300 mAh (3,7 V lítium-polymérová batéria)

Výdrž batérie: Až 10 hodín v režime úspory energie

Použitie: Všeobecné vonkajšie použitie; prenosný dizajn s klipom a magnetickým uchytением pre pohodlné nosenie

PREHĽAD PRODUKTU

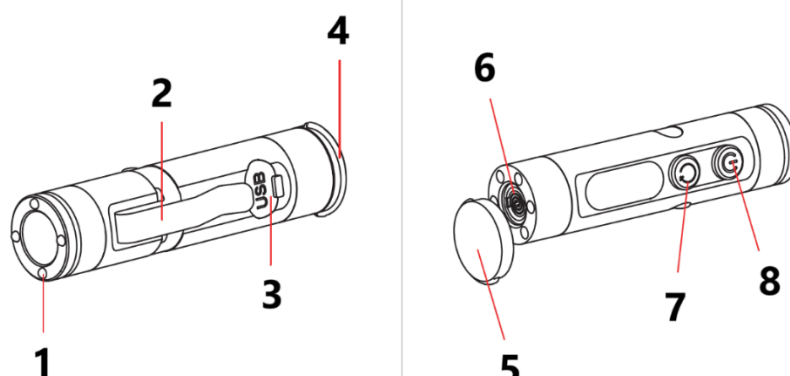
Obsah balenia



A. Hlavná jednotka

B. Nabíjací kábel Type-C

Prehľad hlavnej jednotky



1. Hrot na rozbíjanie skla
 2. Klip na používanie bez rúk
 3. Gumený kryt nabíjacieho portu
 4. Očko na privesok na kľúče
 5. Magnetická základňa
 6. Zapaľovacia hlavica (nie je súčasťou štandardnej verzie)
 7. Tlačidlo 1
 8. Tlačidlo 2
-

POKYNY NA POUŽÍVANIE

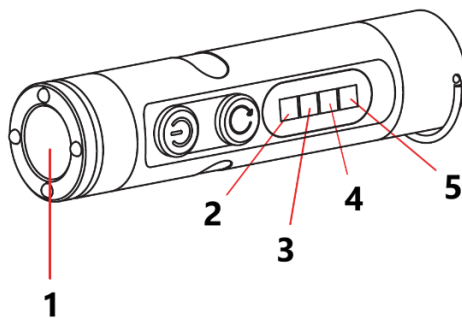
Tlačidlo 1

- Krátkym stlačením prepínate medzi režimami bočného svetla: Biele svetlo → Červené svetlo → UV svetlo → Vypnuté.
- Dvojitým stlačením aktivujete červené a modré blikajúce výstražné svetlá.
- Stlačte a podržte 2 sekundy na aktiváciu zapaľovača. Zapaľovač sa automaticky vypne po 7 sekundách.

Tlačidlo 2

- Krátkym stlačením prepínate medzi režimami predného svetla: Nízky → Stredný → Vysoký → Vypnuté.
 - Stlačením a podržaním aktivujete ultra jasné predné svetlo. Uvoľnením tlačidla ho vypnete.
 - Dvojitým stlačením aktivujete stroboskopický režim predného svetla.
-

INDIKAČNÉ SVETLÁ



1. Predné svetlo
2. Červené svetlo
3. Biele svetlo
4. UV svetlo
5. Modré svetlo / indikátor nabíjania

Upozornenie na nízky stav batérie: Modré indikačné svetlo počas prevádzky bliká, keď je úroveň nabitia batérie nízka. Nabite zariadenie čo najskôr.

Stav nabíjania: Modré indikačné svetlo počas nabíjania bliká. Keď je batéria úplne nabitá, modré svetlo zostane trvalo svietiť.

BEZPEČNOSTNÉ UPOZORNENIA

- Nepoužívajte tento výrobok v blízkosti otvoreného ohňa.
 - Výrobok nezahrievajte, nespáľujte ani nevhadzujte do ohňa.
 - Výrobok nestláčajte, neprepichujte ani ho nepúšťajte z veľkej výšky.
 - Svetelný výkon je mimoriadne silný. Nemierte svetlom priamo do očí ľudí ani zvierat.
 - Nepokúšajte sa výrobok sami rozoberať, upravovať ani opravovať.
-

POKYNY NA RECYKLÁCIU A LIKVIDÁCIU:



Toto označenie znamená, že výrobok nemožno likvidovať ako iný domový odpad v celej EÚ. Aby sa zabránilo možnému poškodeniu životného prostredia alebo ľudského zdravia v dôsledku nekontrolovanej likvidácie odpadu. Recyklujte zodpovedne, aby ste podporili udržateľné využívanie materiálových zdrojov. Ak chcete použité zariadenie vrátiť, využite systém odovzdávania a zberu alebo sa obráťte na predajcu, u ktorého ste výrobok kúpili. Predajca môže výrobok prijať na ekologicky bezpečnú recykláciu.



Vyhlasenie výrobcu, že výrobok spĺňa požiadavky platných smerníc EÚ.