

# SL: EDCLITE – NAVODILA ZA UPORABO

## Mini svetilka K2

---

### SPECIFIKACIJE IZDELKA

**Ime izdelka:** EDCLITE

**Številka modela:** K2

**Barva:** Črna / Srebrna

**Material:** Aluminij

**Največja svetilnost:** 500 lm (bela svetloba)

**Delovna temperatura:** -20 °C do +50 °C

**Temperatura shranjevanja:** -20 °C do +50 °C

**Vhod za polnjenje:** USB Type-C, 5V=1A (približno 1 ura polnjenja)

**Kapaciteta baterije:** 300 mAh (3,7 V polimerna litijeva baterija)

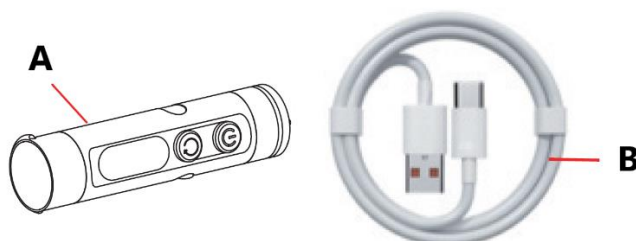
**Življenjska doba baterije:** Do 10 ur v načinu varčevanja z energijo

**Uporaba:** Splošna uporaba na prostem; prenosna zasnova s sponko in magnetnim nastavkom za priročno nošenje

---

### PREGLED IZDELKA

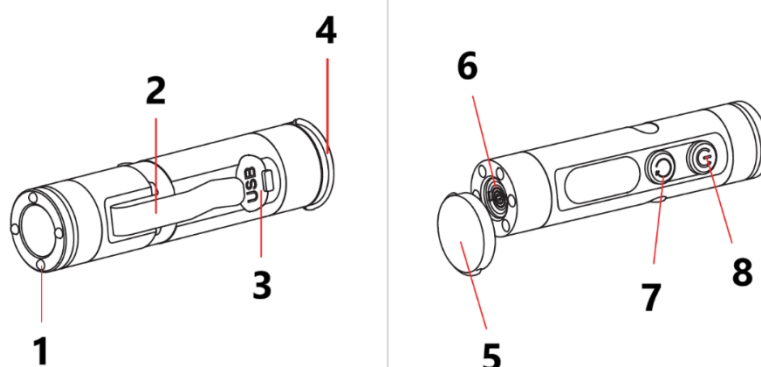
#### Vsebina paketa



A. Glavna enota

B. Polnilni kabel Type-C

#### Pregled glavne enote



1. Konica za razbijanje stekla
  2. Sponka za prostoročno uporabo
  3. Gumijasti pokrovček polnilnega priključka
  4. Zanka za obesek za ključe
  5. Magnetna osnova
  6. Vžigalna glava (ni vključena v standardni različici)
  7. Gumb 1
  8. Gumb 2
- 

## NAVODILA ZA UPORABO

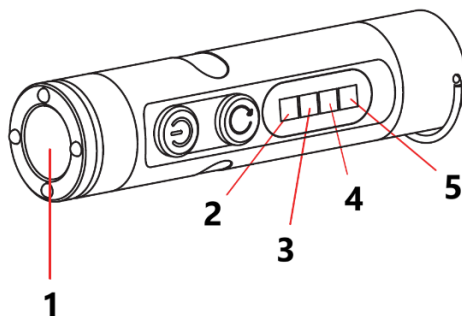
### Gumb 1

- Kratak pritisk za preklapljanje med načini stranske svetlobe: Bela svetloba → Rdeča svetloba → UV svetloba → Izklop.
- Dvojni pritisk za aktiviranje rdeče in modre utripajoče opozorilne luči.
- Pritisnite in držite 2 sekundi za aktiviranje vžigalnika. Vžigalnik se samodejno izklopi po 7 sekundah.

### Gumb 2

- Kratak pritisk za preklapljanje med načini sprednje svetlobe: Nizka → Srednja → Visoka → Izklop.
  - Pritisnite in držite za aktiviranje izjemno močne sprednje svetlobe. Spustite gumb za izklop.
  - Dvojni pritisk za aktiviranje stroboskopskega načina sprednje svetlobe.
- 

## INDIKATORSKE LUČKE



1. Sprednja svetloba
2. Rdeča svetloba
3. Bela svetloba
4. UV svetloba
5. Modra svetloba / indikator polnjenja

**Opozorilo o nizki napoljenosti baterije:** Modra indikatorska lučka med delovanjem utripa, ko je raven baterije nizka. Napravo čim prej ponovno napolnite.

**Stanje polnjenja:** Modra indikatorska lučka med polnjenjem utripa. Ko je baterija popolnoma napolnjena, modra lučka neprekinjeno sveti.

---

#### **VARNOSTNA OPOZORILA**

- Izdelka ne uporabljajte v bližini odprtega ognja.
  - Izdelka ne segrevajte, sežigajte ali odlagajte v ogenj.
  - Izdelka ne stiskajte, prebadajte ali spuščajte z večjih višin.
  - Svetlobni izhod je izjemno močan. Svetlobe ne usmerjajte neposredno v oči ljudi ali živali.
  - Izdelka ne poskušajte sami razstaviti, spreminjati ali popravljati.
- 

#### **NAVODILA ZA RECIKLIRANJE IN ODLAGANJE:**



Ta oznaka pomeni, da izdelka ni dovoljeno odvreči med gospodinjske odpadke po vsej EU. Da bi preprečili potencialno škodo okolju ali človeškemu zdravju zaradi nekontroliranega odlaganja odpadkov. Reciklirajte odgovorno za spodbujanje trajnostne rabe materialnih virov. Če želite vrniti uporabljen izdelek, uporabite sistem za oddajo in zbiranje, ali pa stopite v stik z trgovcem, pri katerem ste izdelek kupili. Trgovina lahko sprejme izdelek za okolju prijazno recikliranje.



Izjava proizvajalca, da izdelek izpolnjuje zahteve ustreznih direktiv EU.