

SR: EDCLITE – KORISNIČKO UPUTSTVO

Mini baterijska lampa K2

SPECIFIKACIJE PROIZVODA

Naziv proizvoda: EDCLITE

Broj modela: K2

Boja: Crna / Srebrna

Materijal: Aluminiij

Maksimalna jačina svetla: 500 lm (belo svetlo)

Radna temperatura: -20 °C do +50 °C

Temperatura skladištenja: -20 °C do +50 °C

Ulaz za punjenje: USB Type-C, 5V=1A (približno 1 sat punjenja)

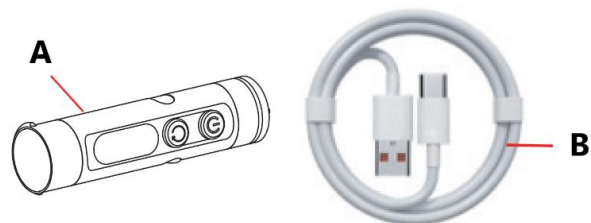
Kapacitet baterije: 300 mAh (3,7 V polimerna litijumska baterija)

Trajanje baterije: Do 10 sati u režimu uštede energije

Namena: Opšta upotreba na otvorenom; prenosivi dizajn sa kopčom i magnetnim dodatkom za praktično nošenje

PREGLED PROIZVODA

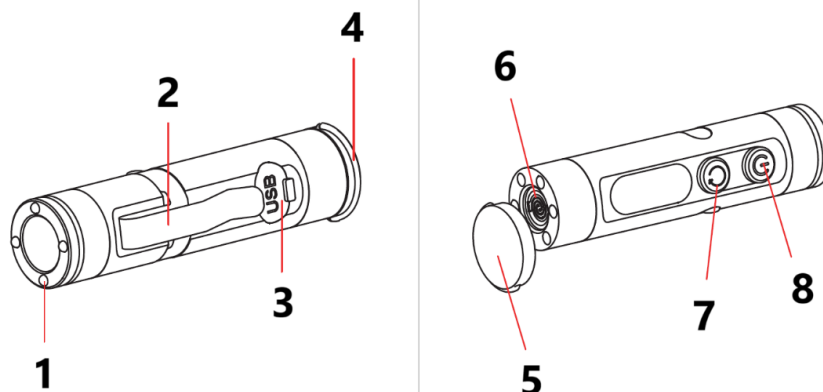
Sadržaj pakovanja



A. Glavna jedinica

B. Type-C kabl za punjenje

Pregled glavne jedinice



1. Vrh za razbijanje stakla
 2. Kopča za korišćenje bez ruku
 3. Gumeni poklopac priključka za punjenje
 4. Omča za privezak za ključeve
 5. Magnetna baza
 6. Glava upaljača (nije uključena u standardnoj verziji)
 7. Dugme 1
 8. Dugme 2
-

UPUTSTVO ZA UPOTREBU

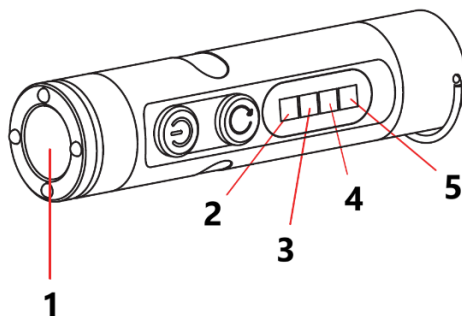
Dugme 1

- Kratko pritisnite za prebacivanje između režima bočnog svetla: Belo svetlo → Crveno svetlo → UV svetlo → Isključeno.
- Dvaput pritisnite za aktiviranje crvenog i plavog treptućeg upozoravajućeg svetla.
- Pritisnite i držite 2 sekunde za aktiviranje upaljača. Upaljač se automatski isključuje nakon 7 sekundi.

Dugme 2

- Kratko pritisnite za prebacivanje između režima prednjeg svetla: Nisko → Srednje → Visoko → Isključeno.
 - Pritisnite i držite za aktiviranje ultra jakog prednjeg svetla. Otpustite dugme za isključivanje.
 - Dvaput pritisnite za aktiviranje stroboskopskog režima prednjeg svetla.
-

INDIKATORSKA SVETLA



1. Prednje svetlo
2. Crveno svetlo
3. Belo svetlo
4. UV svetlo
5. Plavo svetlo / indikator punjenja

Upozorenje o niskom nivou baterije: Plavo indikatorsko svetlo treperi tokom rada kada je nivo baterije nizak. Napunite uređaj što je pre moguće.

Status punjenja: Plavo indikatorsko svetlo treperi tokom punjenja. Kada je baterija potpuno napunjena, plavo svetlo ostaje stalno uključeno.

BEZBEDNOSNA UPOZORENJA

- Nemojte koristiti ovaj proizvod u blizini otvorenog plamena.
 - Nemojte zagrevati, spaljivati ili odlagati proizvod u vatru.
 - Nemojte gnječiti, probijati ili ispuštati proizvod sa većih visina.
 - Svetlosni izlaz je izuzetno jak. Nemojte usmeravati svetlo direktno u oči ljudi ili životinja.
 - Nemojte pokušavati sami da rastavljate, modifikujete ili popravljate proizvod.
-

UPUTSTVO ZA RECIKLAŽU I ODLAGANJE:



Ova oznaka znači da se proizvod ne sme odlagati kao ostali kućni otpad u Evropskoj uniji. Da biste sprečili potencijalnu štetu po životnu sredinu ili zdravlje ljudi usled nekontrolisanog odlaganja otpada, reciklirajte odgovorno kako biste podržali održivo korišćenje materijalnih resursa.

Ako želite da vratite korišćeni uređaj, koristite sistem za odlaganje i prikupljanje otpada ili kontaktirajte prodavca od koga ste kupili proizvod. Prodavac može prihvatiti proizvod radi reciklaže na ekološki bezbedan način.



Izjava proizvođača da je proizvod u skladu sa zahtevima važećih direktiva Evropske unije.

CP: EDCLITE – КОРИСНИЧКО УПУТСТВО

Мини батеријска лампа К2

СПЕЦИФИКАЦИЈЕ ПРОИЗВОДА

Назив производа: EDCLITE

Број модела: К2

Боја: Црна / Сребрна

Материјал: Алуминијум

Максимална јачина светла: 500 lm (бело светло)

Радна температура: -20 °C до +50 °C

Температура складиштења: -20 °C до +50 °C

Улаз за пуњење: USB Type-C, 5V=1A (приближно 1 сат пуњења)

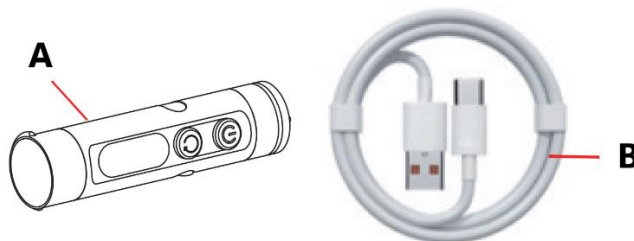
Капацитет батерије: 300 mAh (3,7 V полимерна литијумска батерија)

Трајање батерије: До 10 сати у режиму уштеде енергије

Намена: Општа употреба на отвореном; преносиви дизајн са копчом и магнетним додатком за практично ношење

ПРЕГЛЕД ПРОИЗВОДА

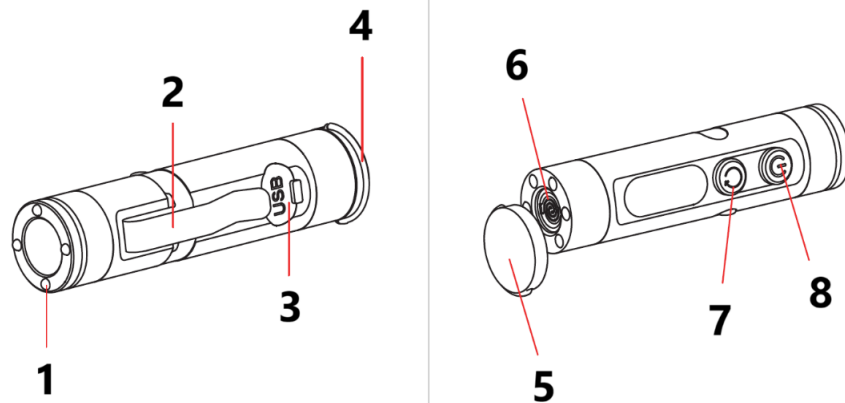
Садржај паковања



A. Главна јединица

B. Type-C кабл за пуњење

Преглед главне јединице



1. Врх за разбијање стакла
2. Копча за коришћење без руку
3. Гумени поклопац прикључка за пуњење
4. Омча за привезак за кључеве
5. Магнетна база
6. Глава упаљача (није укључена у стандардној верзији)
7. Дугме 1
8. Дугме 2

УПУТСТВО ЗА УПОТРЕБУ

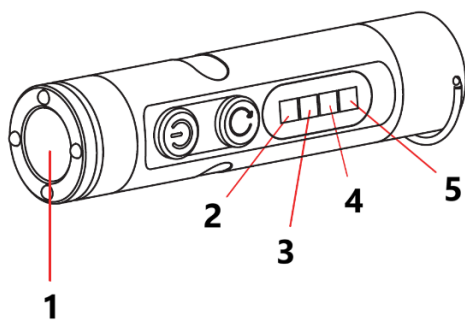
Дугме 1

- Кратко притисните за пребацивање између режима бочног светла: Бело светло → Црвено светло → UV светло → Искључено.
- Двапут притисните за активирање црвеног и плавог трепћућег упозоравајућег светла.
- Притисните и држите 2 секунде за активирање упаљача. Упаљач се аутоматски искључује након 7 секунди.

Дугме 2

- Кратко притисните за пребацивање између режима предњег светла: Ниско → Средње → Високо → Искључено.
- Притисните и држите за активирање ултра јаког предњег светла. Отпустите дугме за искључивање.
- Двапут притисните за активирање стробоскопског режима предњег светла.

ИНДИКАТОРСКА СВЕТЛА



1. Предње светло
2. Црвено светло
3. Бело светло
4. UV светло
5. Плаво светло / индикатор пуњења

Упозорење о ниском нивоу батерије: Плаво индикаторско светло трепери током рада када је ниво батерије низак. Напуните уређај што је пре могуће.

Статус пуњења: Плаво индикаторско светло трепери током пуњења. Када је батерија потпуно напуњена, плаво светло остаје стално укључено.

БЕЗБЕДНОСНА УПОЗОРЕЊА

- Немојте користити овај производ у близини отвореног пламена.
- Немојте загревати, спаљивати или одлагати производ у ватру.
- Немојте гњечити, пробијати или испуштати производ са већих висина.
- Светлосни излаз је изузетно јак. Немојте усмеравати светло директно у очи људи или животиња.
- Немојте покушавати сами да растављате, модификујете или поправљате производ.

УПУТСТВО ЗА РЕЦИКЛАЖУ И ОДЛАГАЊЕ:



Ова ознака значи да се производ не сме одлагати као остали кућни отпад у Европској унији. Да бисте спречили потенцијалну штету по животну средину или здравље људи услед неконтролисаног одлагања отпада, рециклирајте одговорно како бисте подржали одрживо коришћење материјалних ресурса. Ако желите да вратите коришћени уређај, користите систем за одлагање и прикупљање отпада или контактирајте продавца од кога сте купили производ. Продавац може прихватити производ ради рециклирања на еколошки безбедан начин.



Изјава произвођача да је производ у складу са захтевима важећих директива Европске уније