

# LT: EDCLITE – NAUDOTOJO VADOVAS

## Mini žibintuvėlis K2

---

### GAMINIO SPECIFIKACIJOS

**Gaminio pavadinimas:** EDCLITE

**Modelio numeris:** K2

**Spalva:** Juoda / Sidabrinė

**Medžiaga:** Aliuminis

**Maksimalus ryškumas:** 500 lm (balta šviesa)

**Darbinė temperatūra:** nuo -20 °C iki +50 °C

**Laikymo temperatūra:** nuo -20 °C iki +50 °C

**Įkrovimo įvestis:** USB Type-C, 5V=1A (apie 1 valanda įkrovimo)

**Baterijos talpa:** 300 mAh (3,7 V ličio polimerų baterija)

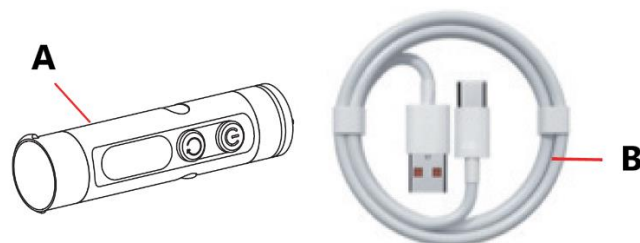
**Baterijos veikimo laikas:** Iki 10 valandų energijos taupymo režimu

**Naudojimas:** Bendras naudojimas lauke; nešiojamas dizainas su spaustuku ir magnetiniu tvirtinimu patogiam nešiojimui

---

### GAMINIO APŽVALGA

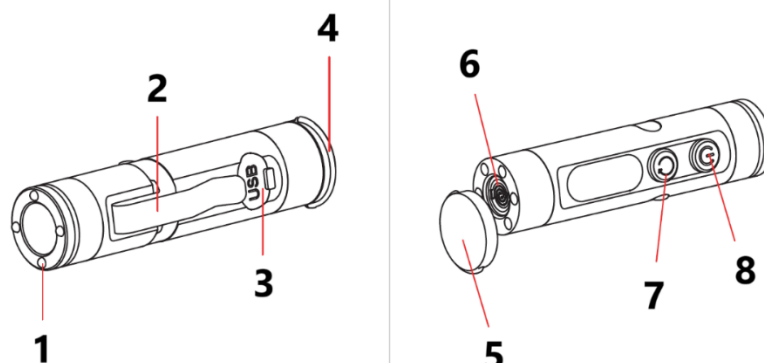
#### Pakuotės turinys



A. Pagrindinis įrenginys

B. Type-C įkrovimo laidas

#### Pagrindinio įrenginio apžvalga



1. Stiklo daužymo antgalis
  2. Spaustukas naudojimui be rankų
  3. Guminis įkrovimo prievado dangtelis
  4. Kilpa raktų pakabukui
  5. Magnetinis pagrindas
  6. Uždegimo galvutė (nejtraukta į standartinę versiją)
  7. Mygtukas 1
  8. Mygtukas 2
- 

## NAUDOJIMO INSTRUKCIJOS

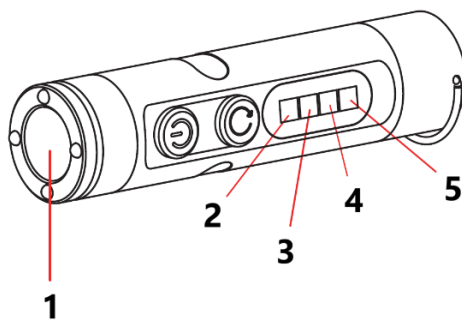
### Mygtukas 1

- Trumpai paspauskite, kad perjungtumėte šoninės šviesos režimus: Balta šviesa → Raudona šviesa → UV šviesa → Išjungta.
- Paspauskite du kartus, kad įjungtumėte raudonas ir mėlynas mirksinčias įspėjamąsias šviesas.
- Paspauskite ir palaikykite 2 sekundes, kad įjungtumėte uždegiklį. Uždegiklis automatiškai išsijungia po 7 sekundžių.

### Mygtukas 2

- Trumpai paspauskite, kad perjungtumėte priekinės šviesos režimus: Žemas → Vidutinis → Aukštas → Išjungta.
  - Paspauskite ir palaikykite, kad įjungtumėte itin ryškią priekinę šviesą. Atleiskite mygtuką, kad ją išjungtumėte.
  - Paspauskite du kartus, kad įjungtumėte priekinės šviesos stroboskopo režimą.
- 

## INDIKATORIAUS LEMPUTĖS



1. Priekinė šviesa
2. Raudona šviesa
3. Balta šviesa
4. UV šviesa
5. Mėlyna šviesa / įkrovimo indikatorius

**Įspėjimas apie žemą baterijos lygį:** Mėlyna indikatoriaus lemputė mirksi veikimo metu, kai baterijos lygis yra žemas. Įkraukite įrenginį kuo greičiau.

**Įkrovimo būseną:** Mėlyna indikatoriaus lemputė mirksi įkrovimo metu. Kai baterija visiškai įkrauta, mėlyna lemputė šviečia nuolat.

---

## SAUGOS ĮSPĖJIMAI

- Nenaudokite šio gaminio šalia atviros liepsnos.
  - Nekaitinkite, nedeginkite ir nemeskite gaminio į ugnį.
  - Nespauskite, nepradurkite ir nemeskite gaminio iš didelio aukščio.
  - Šviesos srautas yra itin ryškus. Nenukreipkite šviesos tiesiai į žmonių ar gyvūnų akis.
  - Nebandykite patys ardyti, modifikuoti ar taisyti gaminio.
- 

## INSTRUKCIJOS DĖL PERDIRBIMO IR IŠMETIMO:



Ši žymė reiškia, kad produktas negali būti išmestas kaip įprastos namų ūkio atliekos visoje ES. Norint išvengti galimų žalos aplinkai ar žmonių sveikatai dėl nekontroliuojamo atliekų šalinimo. Perdirbkite atsakingai skatinant tvarų medžiagų išteklių naudojimą. Norėdami grąžinti naudotą įrenginį, naudokite atidavimo ir rinkimo sistemą arba susisiekite su pardavėju, iš kurio įsigijote produktą. Pardavėjas gali priimti produktą aplinkai saugiam perdirbimui.



Gamintojo deklaracija, kad produktas atitinka taikomus ES direktyvų reikalavimus.