

IT: EDCLITE – MANUALE UTENTE

Mini torcia K2

SPECIFICHE DEL PRODOTTO

Nome prodotto: EDCLITE

Numero modello: K2

Colore: Nero / Argento

Materiale: Alluminio

Luminosità massima: 500 lm (luce bianca)

Temperatura di esercizio: da -20 °C a +50 °C

Temperatura di conservazione: da -20 °C a +50 °C

Ingresso di ricarica: USB Type-C, 5V=1A (tempo di ricarica circa 1 ora)

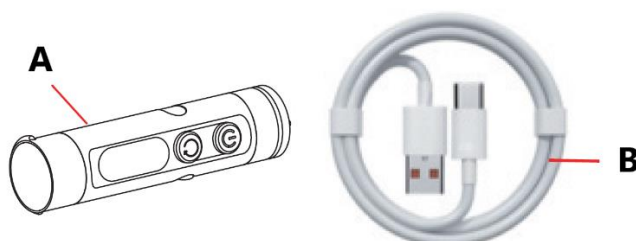
Capacità della batteria: 300 mAh (batteria al litio polimerica da 3,7 V)

Durata della batteria: Fino a 10 ore in modalità risparmio energetico

Applicazioni: Uso generale all'aperto; design portatile con clip e attacco magnetico per un trasporto comodo

PANORAMICA DEL PRODOTTO

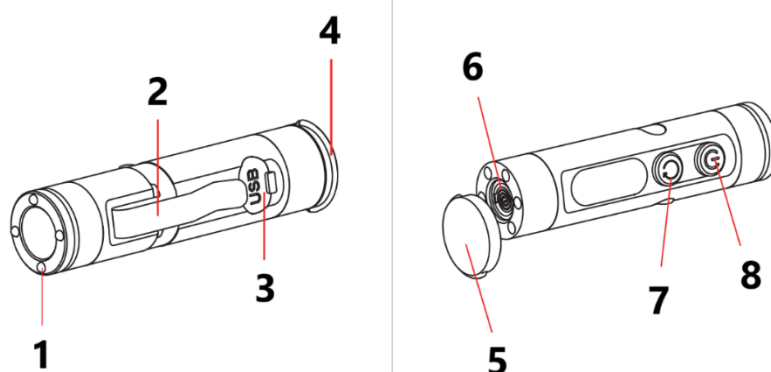
Contenuto della confezione



A. Unità principale

B. Cavo di ricarica Type-C

Panoramica dell'unità principale



1. Punta frangivetro
 2. Clip per uso a mani libere
 3. Copertura in gomma della porta di ricarica
 4. Anello per portachiavi
 5. Base magnetica
 6. Testina di accensione (non inclusa nella versione standard)
 7. Pulsante 1
 8. Pulsante 2
-

ISTRUZIONI PER L'USO

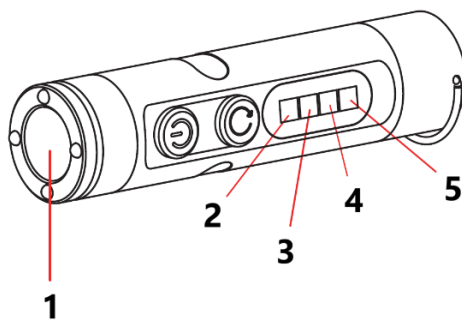
Pulsante 1

- Premere brevemente per passare tra le modalità della luce laterale: Luce bianca → Luce rossa → Luce UV → Spento.
- Premere due volte per attivare le luci di avviso lampeggianti rosse e blu.
- Tenere premuto per 2 secondi per attivare l'accenditore. L'accenditore si spegne automaticamente dopo 7 secondi.

Pulsante 2

- Premere brevemente per passare tra le modalità della luce frontale: Bassa → Media → Alta → Spento.
 - Tenere premuto per attivare la luce frontale ultra potente. Rilasciare il pulsante per spegnerla.
 - Premere due volte per attivare la modalità strobo della luce frontale.
-

SPIE INDICATRICI



1. Luce frontale
2. Luce rossa
3. Luce bianca
4. Luce UV
5. Luce blu / indicatore di ricarica

Avviso batteria scarica: La spia blu lampeggia durante il funzionamento quando il livello della batteria è basso. Ricaricare il dispositivo il prima possibile.

Stato di ricarica: La spia blu lampeggia durante la ricarica. Quando la batteria è completamente carica, la luce blu rimane accesa fissa.

AVVERTENZE DI SICUREZZA

- Non utilizzare questo prodotto vicino a fiamme libere.
 - Non riscaldare, bruciare o gettare il prodotto nel fuoco.
 - Non schiacciare, perforare o far cadere il prodotto da altezze elevate.
 - L'emissione luminosa è estremamente intensa. Non puntare la luce direttamente negli occhi di persone o animali.
 - Non tentare di smontare, modificare o riparare il prodotto autonomamente.
-

ISTRUZIONI PER IL RICICLAGGIO E LO SMALTIMENTO:



Questa etichetta indica che il prodotto non può essere smaltito come altri rifiuti domestici in tutta l'Unione Europea. Per prevenire possibili danni all'ambiente o alla salute umana derivanti da uno smaltimento non controllato dei rifiuti. Ricicla responsabilmente per promuovere l'uso sostenibile delle risorse materiali. Se desideri restituire un dispositivo usato, utilizza il sistema di raccolta o contatta il rivenditore presso il quale hai acquistato il prodotto. Il rivenditore può accettare il prodotto per un riciclaggio ecologicamente sicuro.



Una dichiarazione del produttore che attesta che il prodotto è conforme ai requisiti delle direttive dell'UE applicabili.