

EL: EDCLITE – ΕΓΧΕΙΡΙΔΙΟ ΧΡΗΣΤΗ

Μίνι φακός K2

ΠΡΟΔΙΑΓΡΑΦΕΣ ΠΡΟΪΟΝΤΟΣ

Όνομα προϊόντος: EDCLITE

Αριθμός μοντέλου: K2

Χρώμα: Μαύρο / Ασημί

Υλικό: Αλουμίνιο

Μέγιστη φωτεινότητα: 500 lm (λευκό φως)

Θερμοκρασία λειτουργίας: -20 °C έως +50 °C

Θερμοκρασία αποθήκευσης: -20 °C έως +50 °C

Είσοδος φόρτισης: USB Type-C, 5V=1A (περίπου 1 ώρα φόρτισης)

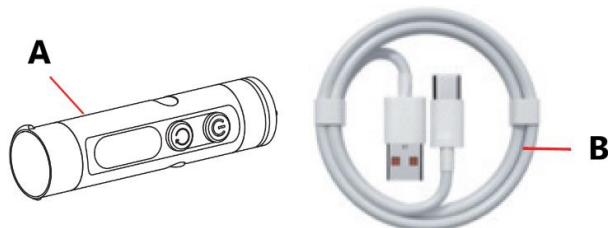
Χωρητικότητα μπαταρίας: 300 mAh (μπαταρία πολυμερούς λιθίου 3,7 V)

Διάρκεια μπαταρίας: Έως 10 ώρες σε λειτουργία εξοικονόμησης ενέργειας

Εφαρμογές: Γενική χρήση σε εξωτερικούς χώρους· φορητός σχεδιασμός με κλιπ και μαγνητική βάση για άνετη μεταφορά

ΕΠΙΣΚΟΠΗΣΗ ΠΡΟΪΟΝΤΟΣ

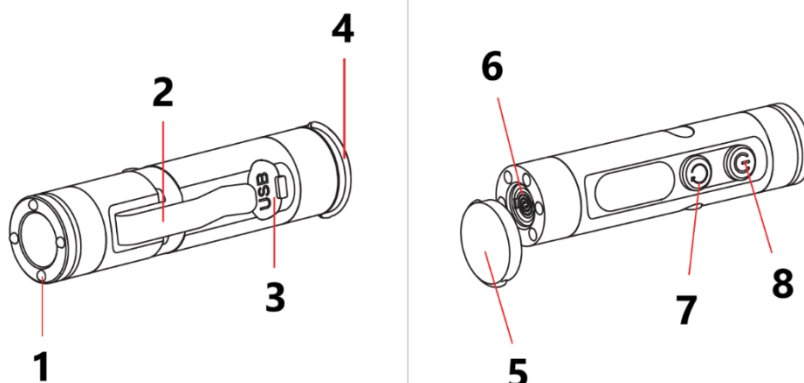
Περιεχόμενα συσκευασίας



A. Κύρια μονάδα

B. Καλώδιο φόρτισης Type-C

Επισκόπηση κύριας μονάδας



1. Άκρο θραύσης γυαλιού
 2. Κλιπ για χρήση χωρίς χέρια
 3. Ελαστικό κάλυμμα θύρας φόρτισης
 4. Θηλιά για μπρελόκ
 5. Μαγνητική βάση
 6. Κεφαλή ανάφλεξης (δεν περιλαμβάνεται στην τυπική έκδοση)
 7. Κουμπί 1
 8. Κουμπί 2
-

ΟΔΗΓΙΕΣ ΛΕΙΤΟΥΡΓΙΑΣ

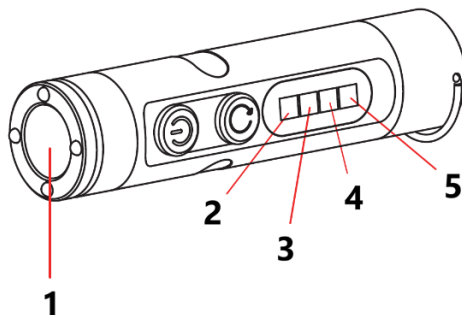
Κουμπί 1

- Πατήστε σύντομα για εναλλαγή μεταξύ των λειτουργιών πλευρικού φωτός: Λευκό φως → Κόκκινο φως → UV φως → Απενεργοποίηση.
- Πατήστε δύο φορές για να ενεργοποιήσετε τα κόκκινα και μπλε αναβοσβήνοντα προειδοποιητικά φώτα.
- Πατήστε και κρατήστε πατημένο για 2 δευτερόλεπτα για να ενεργοποιήσετε τον αναφλεκτήρα. Ο αναφλεκτήρας απενεργοποιείται αυτόματα μετά από 7 δευτερόλεπτα.

Κουμπί 2

- Πατήστε σύντομα για εναλλαγή μεταξύ των λειτουργιών μπροστινού φωτός: Χαμηλό → Μεσαίο → Υψηλό → Απενεργοποίηση.
 - Πατήστε και κρατήστε πατημένο για να ενεργοποιήσετε το εξαιρετικά ισχυρό μπροστινό φως. Αφήστε το κουμπί για να το απενεργοποιήσετε.
 - Πατήστε δύο φορές για να ενεργοποιήσετε τη λειτουργία στροβοσκοπίου του μπροστινού φωτός.
-

ΕΝΔΕΙΚΤΙΚΕΣ ΛΥΧΝΙΕΣ



1. Μπροστινό φως
2. Κόκκινο φως
3. Λευκό φως
4. UV φως
5. Μπλε φως / ένδειξη φόρτισης

Προειδοποίηση χαμηλής μπαταρίας: Η μπλε ενδεικτική λυχνία αναβοσβήνει κατά τη λειτουργία όταν η στάθμη της μπαταρίας είναι χαμηλή. Επαναφορτίστε τη συσκευή το συντομότερο δυνατό.

Κατάσταση φόρτισης: Η μπλε ενδεικτική λυχνία αναβοσβήνει κατά τη φόρτιση. Όταν η μπαταρία φορτιστεί πλήρως, το μπλε φως παραμένει σταθερά αναμμένο.

ΠΡΟΕΙΔΟΠΟΙΗΣΕΙΣ ΑΣΦΑΛΕΙΑΣ

- Μην χρησιμοποιείτε αυτό το προϊόν κοντά σε ανοιχτές φλόγες.
- Μην θερμαίνετε, καίτε ή απορρίπτετε το προϊόν στη φωτιά.
- Μην συνθλίβετε, τρυπάτε ή ρίχνετε το προϊόν από μεγάλο ύψος.
- Η φωτεινή απόδοση είναι εξαιρετικά ισχυρή. Μην κατευθύνετε το φως απευθείας στα μάτια ανθρώπων ή ζώων.
- Μην επιχειρήσετε να αποσυναρμολογήσετε, τροποποιήσετε ή επισκευάσετε το προϊόν μόνοι σας.

ΟΔΗΓΙΕΣ ΓΙΑ ΑΝΑΚΥΚΛΩΣΗ ΚΑΙ ΑΠΟΡΡΙΨΗ:



Αυτή η ετικέτα σημαίνει ότι το προϊόν δεν πρέπει να απορρίπτεται ως συνηθισμένα οικιακά απορρίμματα σε ολόκληρη την ΕΕ. Για την πρόληψη πιθανών ζημιών στο περιβάλλον ή την ανθρώπινη υγεία από μη ελεγχόμενη απόρριψη αποβλήτων. Ανακυκλώστε υπεύθυνα για την προώθηση της βιώσιμης χρήσης των υλικών πόρων. Εάν θέλετε να επιστρέψετε ένα χρησιμοποιημένο προϊόν, χρησιμοποιήστε το σύστημα παράδοσης και συλλογής ή επικοινωνήστε με τον λιανοπωλητή από τον οποίο αγοράσατε το προϊόν. Ο λιανοπωλητής μπορεί να δεχτεί το προϊόν για οικολογική ανακύκλωση.



Δήλωση του κατασκευαστή ότι το προϊόν συμμορφώνεται με τις απαιτήσεις των ισχύουσων οδηγιών της ΕΕ.